



**35. YIL**

*Since: 1989*

## HAKKIMIZDA

### REŞHA OTOMOTİV:

1989 yılından itibaren başta otomotiv olmak üzere bir çok sektöre plastik kalıp ve plastik enjeksiyon ürünleri imalatı yapmaktadır.

#### ROT-ROTİL üretiminde:

- ◆ Plastik yatak,
  - ◆ Plastik kapak,
  - ◆ Boğaz koruyucu,
  - ◆ Diş koruyucu,
  - ◆ Toz lastiği
- Türkiye'de İLK üreten firmadır.

- Dünya'nın 57 ülkesine ihracatı bulunmaktadır.

- Kalıphane ve enjeksiyon makine parkuru bünyesindedir.

- 10.000 m2 kapalı alanda hizmet vermektedir.

- ZF LEMFÖRDER, VALEO, TECASA, DİTAŞ, PAKKENS, KİEL, GRAMMER, AYDINLAR, FİCOSA vb. gibi Alman, Fransız, İspanyol ve Türk firmalarına kalıp ve yedek parça imalatı yapmaktadır.

- Yaklaşık 180 yerli ve yabancı müşterisi bulunmaktadır.

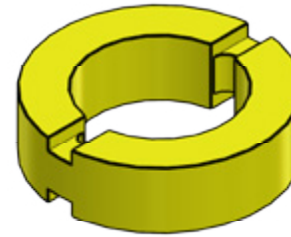
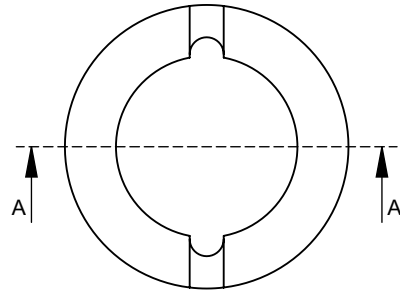
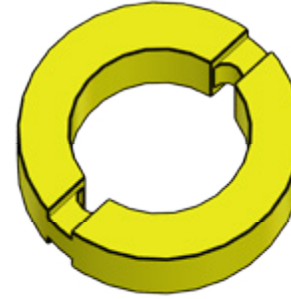
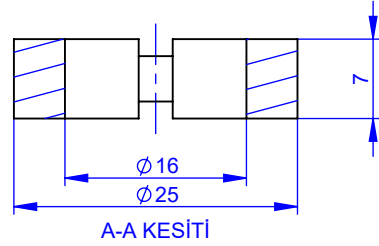




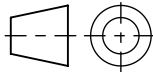
**REŞHA**  
— *Since: 1989* —

**Plastik Yataklar**

# Ø16



TS1980 (ISO2768) m (orta) sınıfı Tolerans Tablosu TS1980 (ISO2768) m (middle) Tolerance Table					
Ölçü / Dimension	Tol.	Açı / Angle	Tol.	Yapıye Kilit Arc Chamfer	Tol.
0,5 - 3	±0,1	10	±1°30'	0,5 - 3	±0,4
3 - 6	±0,1	10 - 50	±1°	3 - 6	±1
6 - 30	±0,2	50 - 120	±0°30'	6 - ...	±2
30 - 120	±0,3	120 - 400	±0°15'		
120 - 400	±0,5	400 - ...	±0°10'		
400 - 1000	±0,8	Belirtilmeyen / Uncertain :			
1000 - 2000	±1,2	Pahlar / Chamfer : 0,2x45° and Radüsler / Radius:R0,4			
2000 - 4000	±2	Genel Yüzey Pürüzlülüğü / Overall surface roughness:Ra 1,6			

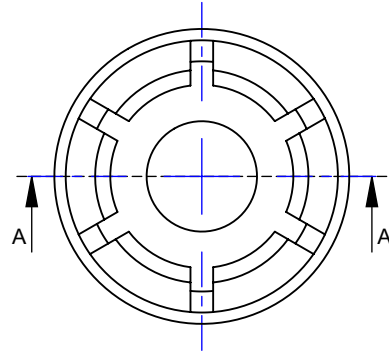
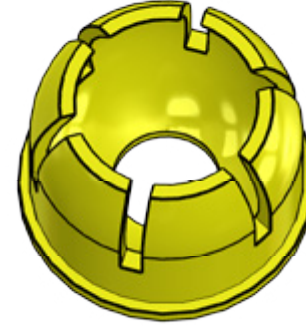
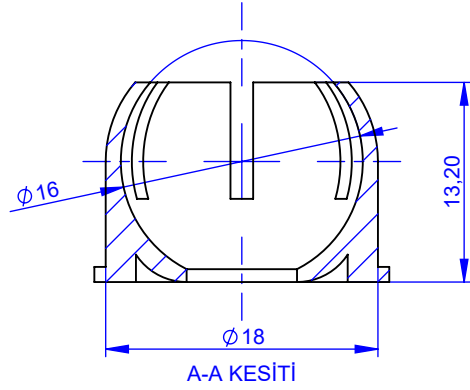


BU DÖKÜMANIN TÜM HAKLARI REŞHA'YA AİTTİR. İZİN OLMADAN ÇOĞALTILAMAZ. ALL RIGHTS TO THIS DOCUMENT BELONG TO REŞHA. CANNOT BE REPRODUCED WITHOUT PERMISSION.		
DATE / TARİH: 23.02.2024	DRAWING BY / ÇİZEN : Haşim ÖZDEMİR	SIGN / İMZA:
DATE / TARİH: 23.02.2024	CONTROL / KONTROL: İsa KARS	SIGN / İMZA:
DATE / TARİH: 23.02.2024	APPROVAL / ONAY : Mirza PARLAKYİĞİT	SIGN / İMZA:
PART NR. / PARÇA NR. R.500457	PART NAME / PARÇA ADI: Ø 16 PLASTİK TAKOZ	FORMAT: A4 WEIGHT / AĞIRLIK: 3,5 g

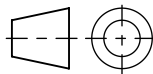
BÜTÜN ÖLÇÜLER mm'dir.	
GENEL TOLERANS ISO 2768 - Mk	
MATERIAL / MALZEME POM	
SCALE / ÖLÇEK 3:2	



# Ø16



TS1980 (ISO2768) m (orta) sınıfı Tolerans Tablosu TS1980 (ISO2768) m (middle) Tolerance Table					
Ölçü / Dimension	Tol.	Açı / Angle	Tol.	Yay ve Pahtı / Arc / Chamfer	Tol.
0,5 - 3	±0,1	10	±1°30'	0,5 - 3	±0,4
3 - 6	±0,1	10 - 50	±1°	3 - 6	±1
6 - 30	±0,2	50 - 120	±0°30'	6 - ...	±2
30 - 120	±0,3	120 - 400	±0°15'		
120 - 400	±0,5	400 - ...	±0°10'		
400 - 1000	±0,8	Belirtilmeyen / Uncertain :			
1000 - 2000	±1,2	Pahlar / Chamfer : 0.2x45° and Radüsler / Radius:R0.4			
2000 - 4000	±2	Genel Yüzey Pürüzlülüğü / Overall surface roughness:Ra 1.6			



BU DÖKÜMANIN TÜM HAKLARI REŞHA'YA AİTTİR. İZİN OLMADAN ÇOĞALTILAMAZ.

ALL RIGHTS TO THIS DOCUMENT BELONG TO REŞHA. CANNOT BE REPRODUCED WITHOUT PERMISSION.

DATE / TARİH: 23.02.2024	DRAWING BY / ÇİZEN : Haşim ÖZDEMİR	SIGN / İMZA:
DATE / TARİH: 23.02.2024	CONTROL / KONTROL: İsa KARS	SIGN / İMZA:
DATE / TARİH: 23.02.2024	APPROVAL / ONAY : Mirza PARLAKYİĞİT	SIGN / İMZA:
PART NR. / PARÇA NR. R.500462	PART NAME / PARÇA ADI: Ø 16 KÜRE PLASTİK YATAK	FORMAT: A4 WEIGHT / AĞIRLIK: 2,0 g

BÜTÜN ÖLÇÜLER mm'dir.

GENEL TOLERANS

ISO 2768 - Mk

MATERIAL / MALZEME

POM

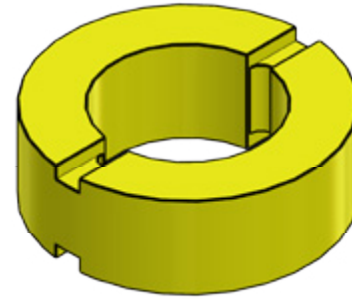
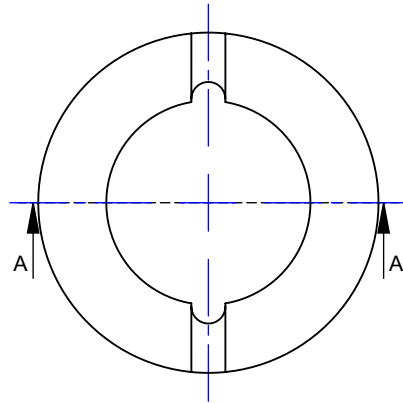
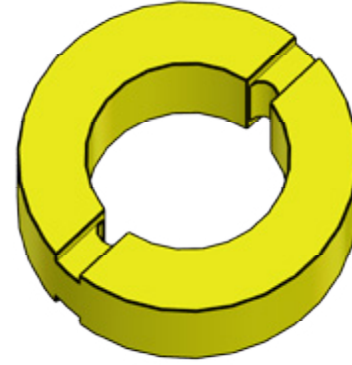
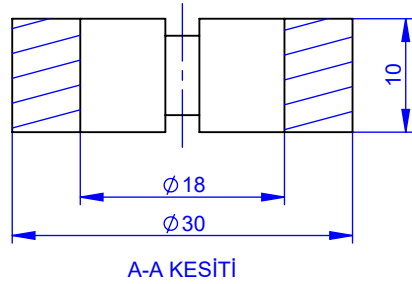
SCALE / ÖLÇEK

2:1

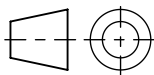




# Ø18



TS1980 (ISO2768) m (orta) sınıfı Tolerans Tablosu					
TS1980 (ISO2768) m (middle) Tolerance Table					
Ölçü / Dimension	Tol.	Açı / Angle	Tol.	Yay ve Paç / Arc/Chamfer	Tol.
0,5 - 3	±0,1	10	±1°30'	0,5 - 3	±0,4
3 - 6	±0,1	10 - 50	±1°	3 - 6	±1
6 - 30	±0,2	50 - 120	±0°30'	6 - ...	±2
30 - 120	±0,3	120 - 400	±0°15'		
120 - 400	±0,5	400 - ...	±0°10'		
400 - 1000	±0,8	Belirtilmeyen / Uncertain ;			
1000 - 2000	±1,2	Pahlar / Chamfer : 0.2x45° and Radisler / Radius:R0,4			
2000 - 4000	±2	Genel Yüzey Pürüzlülüğü / Overall surface roughness:Ra 1.6			



BU DÖKÜMANIN TÜM HAKLARI REŞHA'YA AİTTİR. İZİN OLMADAN ÇOĞALTILAMAZ.

ALL RIGHTS TO THIS DOCUMENT BELONG TO REŞHA. CANNOT BE REPRODUCED WITHOUT PERMISSION.

DATE / TARİH: 23.02.2024

DRAWING BY / ÇİZEN : Haşim ÖZDEMİR

SIGN / İMZA:

DATE / TARİH: 23.02.2024

CONTROL / KONTROL: İsa KARS

SIGN / İMZA:

DATE / TARİH: 23.02.2024

APPROVAL / ONAY : Mirza PARLAKYİĞİT

SIGN / İMZA:

PART NR. / PARÇA NR.

PART NAME / PARÇA ADI:

FORMAT:

WEIGHT / AĞIRLIK:

R.500458

Ø 18 PLASTİK TAKOZ

A4

8,5 g

BÜTÜN ÖLÇÜLER mm'dir.

GENEL TOLERANS

ISO 2768 - Mk

MATERIAL / MALZEME

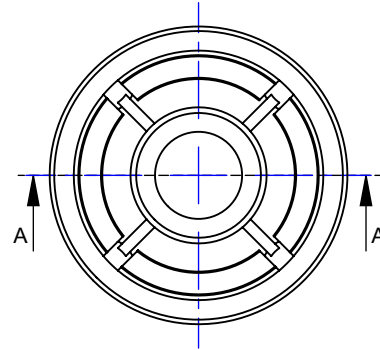
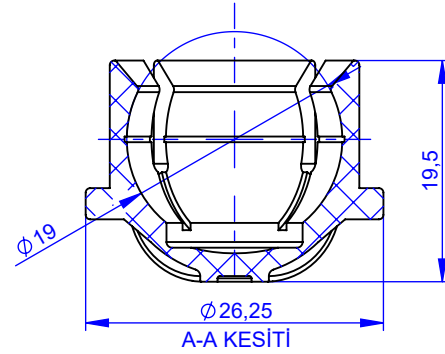
POM

SCALE / ÖLÇEK

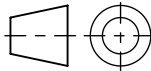
3:2



# Ø19



TS1980 (ISO2768) m (orta) sınıfı Tolerans Tablosu					
TS1980 (ISO2768) m (middle) Tolerance Table					
Ölçü / Dimension	Tol.	Açı / Angle	Tol.	Yay ve Paç / Arc / Chamfer	Tol.
0,5 - 3	±0,1	10	±1°30'	0,5 - 3	±0,4
3 - 6	±0,1	10 - 50	±1°	3 - 6	±1
6 - 30	±0,2	50 - 120	±0°30'	6 - ...	±2
30 - 120	±0,3	120 - 400	±0°15'		
120 - 400	±0,5	400 - ...	±0°10'		
400 - 1000	±0,8	Belirtilmeyen / Uncertain ;			
1000 - 2000	±1,2	Pahlar / Chamfer : 0.2x45° and Radisler / Radius:R0,4			
2000 - 4000	±2	Genel Yüzey Pürüzlülüğü / Overall surface roughness:Ra 1.6			



BU DÖKÜMANIN TÜM HAKLARI REŞHA'YA AİTTİR. İZİN OLMADAN ÇOĞALTILAMAZ.

ALL RIGHTS TO THIS DOCUMENT BELONG TO REŞHA. CANNOT BE REPRODUCED WITHOUT PERMISSION.

BÜTÜN ÖLÇÜLER mm'dir.

GENEL TOLERANS

ISO 2768 - Mk

MATERIAL / MALZEME

POM

SCALE / ÖLÇEK

3:2



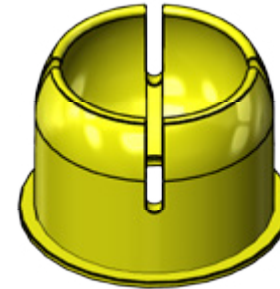
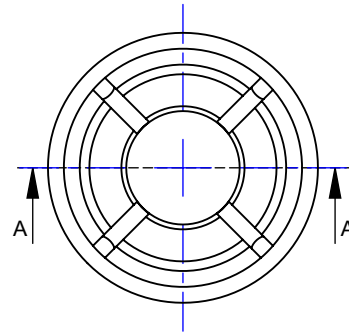
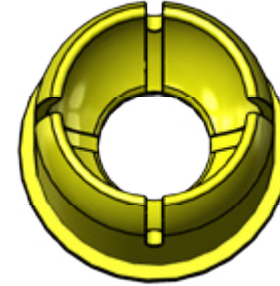
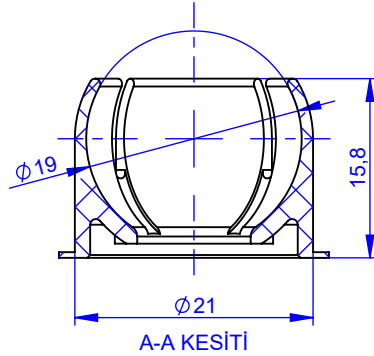
DATE / TARİH:	DRAWING BY / ÇİZEN :	SIGN / İMZA:	
23.02.2024	Haşim ÖZDEMİR		
23.02.2024	İsa KARS		
23.02.2024	Mirza PARLAKYİĞİT		
PART NR. / PARÇA NR.	PART NAME / PARÇA ADI:	FORMAT:	WEIGHT / AĞIRLIK:
RY.400019	Ø 19 KÜRE PLASTİK YATAK	A4	3,64 g

DATE / TARİH:	CONTROL / KONTROL:	SIGN / İMZA:
23.02.2024	İsa KARS	
23.02.2024	Mirza PARLAKYİĞİT	

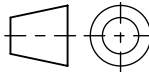
DATE / TARİH:	APPROVAL / ONAY :	SIGN / İMZA:
23.02.2024	Mirza PARLAKYİĞİT	

DATE / TARİH:	APPROVAL / ONAY :	SIGN / İMZA:
23.02.2024	Mirza PARLAKYİĞİT	

# Ø19



TS1980 (ISO2768) m (orta) sınıfı Tolerans Tablosu					
TS1980 (ISO2768) m (middle) Tolerance Table					
Ölçü / Dimension	Tol.	Açı / Angle	Tol.	Yarıçaplı Parçalar / Chamfer	Tol.
0,5 - 3	±0,1	10	±1°30'	0,5 - 3	±0,4
3 - 6	±0,1	10 - 50	±1°	3 - 6	±1
6 - 30	±0,2	50 - 120	±0°30'	6 - ...	±2
30 - 120	±0,3	120 - 400	±0°15'		
120 - 400	±0,5	400 - ...	±0°10'		
400 - 1000	±0,8	Belirtilmeyen / Uncertain ;			
1000 - 2000	±1,2	Pahlar / Chamfer : 0.2x45° and Radisler / Radius:R0,4			
2000 - 4000	±2	Genel Yüzey Pürüzlülüğü / Overall surface roughness:Ra 1.6			



BU DÖKÜMANIN TÜM HAKLARI REŞHA'YA AİTTİR. İZİN OLMADAN ÇOĞALTILAMAZ.

ALL RIGHTS TO THIS DOCUMENT BELONG TO REŞHA. CANNOT BE REPRODUCED WITHOUT PERMISSION.

DATE / TARİH: 23.02.2024

DRAWING BY / ÇİZEN : Haşim ÖZDEMİR

SIGN / İMZA:

DATE / TARİH: 23.02.2024

CONTROL / KONTROL: İsa KARS

SIGN / İMZA:

DATE / TARİH: 23.02.2024

APPROVAL / ONAY : Mirza PARLAKYİĞİT

SIGN / İMZA:

PART NR. / PARÇA NR.

PART NAME / PARÇA ADI:

FORMAT:

WEIGHT / AĞIRLIK:

R.500382

Ø 19 KÜRE PLASTİK YATAK

A4

2,22 g

BÜTÜN ÖLÇÜLER mm'dir.

GENEL TOLERANS

ISO 2768 - Mk

MATERIAL / MALZEME

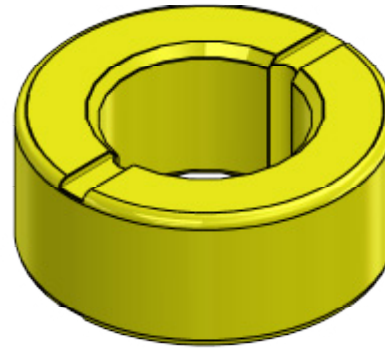
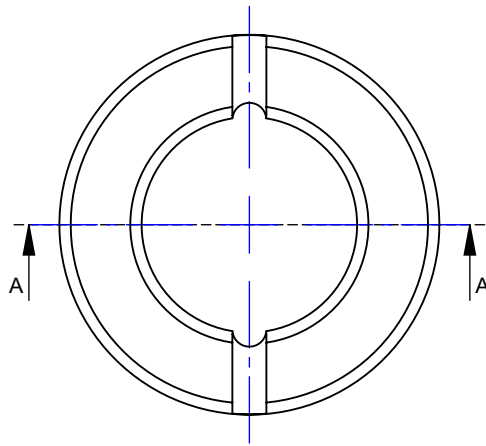
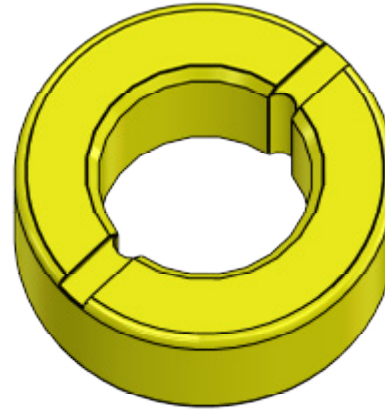
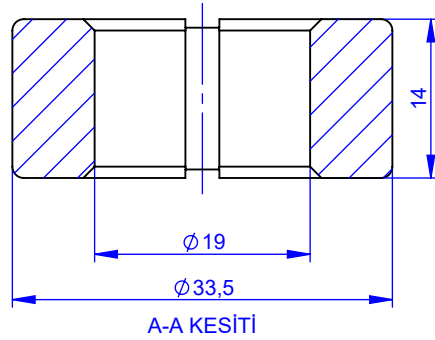
POM

SCALE / ÖLÇEK

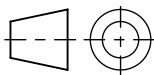
3:2



# Ø19



TS1980 (ISO2768) m (orta) sınıfı Tolerans Tablosu					
TS1980 (ISO2768) m (middle) Tolerance Table					
Ölçü / Dimension	Tol.	Açı / Angle	Tol.	Yükseklik / Anz./Chamfer	Tol.
0,5 - 3	±0,1	10	±1°30'	0,5 - 3	±0,4
3 - 6	±0,1	10 - 50	±1°	3 - 6	±1
6 - 30	±0,2	50 - 120	±0°30'	6 - ...	±2
30 - 120	±0,3	120 - 400	±0°15'		
120 - 400	±0,5	400 - ...	±0°10'		
400 - 1000	±0,8	Belirtilmeyen / Uncertain ;			
1000 - 2000	±1,2	Pahlar / Chamfer : 0.2x45° and Radisler / Radius:R0,4			
2000 - 4000	±2	Genel Yüzey Pürüzlülüğü / Overall surface roughness:Ra 1.6			



BU DÖKÜMANIN TÜM HAKLARI REŞHA'YA AİTTİR. İZİN OLMADAN ÇOĞALTILAMAZ.

ALL RIGHTS TO THIS DOCUMENT BELONG TO REŞHA. CANNOT BE REPRODUCED WITHOUT PERMISSION.

BÜTÜN ÖLÇÜLER mm'dir.

GENEL TOLERANS

ISO 2768 - Mk

MATERIAL / MALZEME

POM

SCALE / ÖLÇEK

3:2



DATE / TARİH: 23.02.2024  
DATE / TARİH: 23.02.2024  
DATE / TARİH: 23.02.2024  
PART NR. / PARÇA NR.  
R.500455

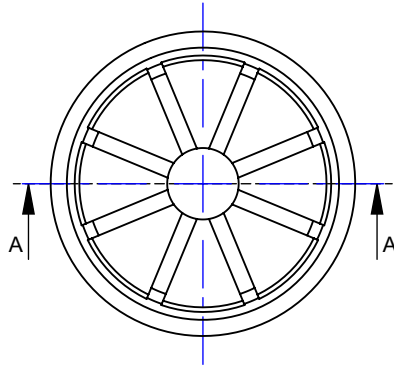
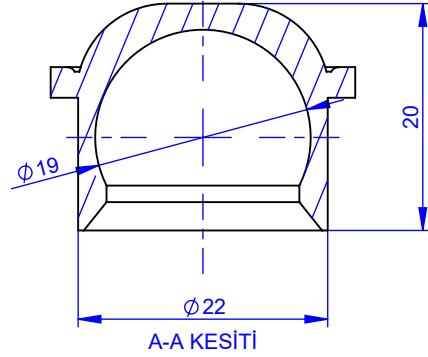
DRAWING BY / ÇİZEN : Haşim ÖZDEMİR  
CONTROL / KONTROL: İsa KARS  
APPROVAL / ONAY : Mirza PARLAKYİĞİT  
PART NAME / PARÇA ADI:  
Ø 19 KÜRE PLASTİK YATAK

SIGN / İMZA:  
SIGN / İMZA:  
SIGN / İMZA:  
FORMAT:  
A4

WEIGHT / AĞIRLIK:  
14,0 g

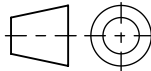


# Ø19



TS1980 (ISO2768) m (orta) sınıfı Tolerans Tablosu  
TS1980 (ISO2768) m (middle) Tolerance Table

Ölçü / Dimension	Tol.	Açı / Angle	Tol.	Yarı ve Fahi Açı / Chamfer	Tol.
0,5 - 3	±0,1	10	±1°30'	0,5 - 3	±0,4
3 - 6	±0,1	10 - 50	±1°	3 - 6	±1
6 - 30	±0,2	50 - 120	±0°30'	6 - ...	±2
30 - 120	±0,3	120 - 400	±0°15'		
120 - 400	±0,5	400 - ...	±0°10'		
400 - 1000	±0,8	Belirtilmeyen / Uncertain ;			
1000 - 2000	±1,2	Pahlar / Chamfer : 0,2x45° and Radüsler / Radius:R0,4			
2000 - 4000	±2	Genel Yüzey Pürüzlülüğü / Overall surface roughness:Ra 1,6			



BU DÖKÜMANIN TÜM HAKLARI REŞHA'YA AİTTİR. İZİN OLMDAN ÇOĞALTILAMAZ.

ALL RIGHTS TO THIS DOCUMENT BELONG TO REŞHA. CANNOT BE REPRODUCED WITHOUT PERMISSION.

DATE / TARİH:	DRAWING BY / ÇİZEN :	SIGN / İMZA:		
23.02.2024	Haşim ÖZDEMİR			
23.02.2024	KONTROL / KONTROL: İsa KARS			
23.02.2024	APPROVAL / ONAY : Mirza PARLAKYİĞİT			
PART NR. / PARÇA NR.	PART NAME / PARÇA ADI:	FORMAT:	WEIGHT / AĞIRLIK:	SCALE / ÖLÇEK
R.500470	Ø 19 KÜRE PLASTİK YATAK	A4	5,0 g	3:2

BÜTÜN ÖLÇÜLER mm'dir.

GENEL TOLERANS

ISO 2768 - Mk

MATERIAL / MALZEME

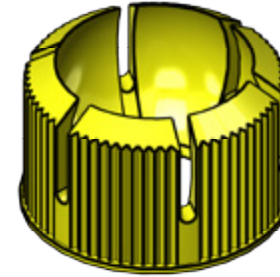
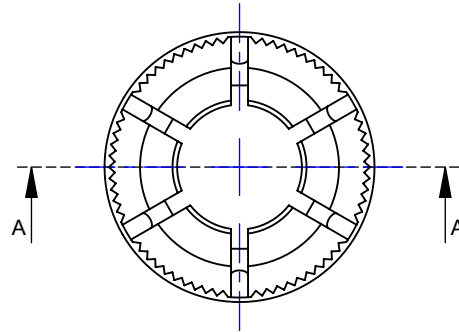
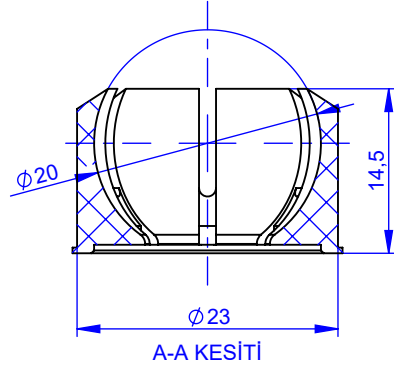
POM

SCALE / ÖLÇEK

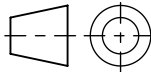
3:2



# Ø20



TS1980 (ISO2768) m (orta) sınıfı Tolerans Tablosu TS1980 (ISO2768) m (middle) Tolerance Table					
Ölçü / Dimension	Tol.	Açı / Angle	Tol.	Yarıçap / Arz./Chamfer	Tol.
0,5 - 3	±0,1	10	±1°30'	0,5 - 3	±0,4
3 - 6	±0,1	10 - 50	±1°	3 - 6	±1
6 - 30	±0,2	50 - 120	±0°30'	6 - ...	±2
30 - 120	±0,3	120 - 400	±0°15'		
120 - 400	±0,5	400 - ...	±0°10'		
400 - 1000	±0,8	Belirtilmeyen / Uncertain ;			
1000 - 2000	±1,2	Pahlar / Chamfer : 0.2x45° and Radisler / Radius:R0,4			
2000 - 4000	±2	Genel Yüzey Pürüzlülüğü / Overall surface roughness:Ra 1.6			



BU DÖKÜMANIN TÜM HAKLARI REŞHA'YA AİTTİR. İZİN OLMADAN ÇOĞALTILAMAZ.  
ALL RIGHTS TO THIS DOCUMENT BELONG TO REŞHA. CANNOT BE REPRODUCED WITHOUT PERMISSION.

DATE / TARİH: 23.02.2024  
DATE / TARİH: 23.02.2024  
DATE / TARİH: 23.02.2024  
PART NR. / PARÇA NR.  
R.500383

DRAWING BY / ÇİZEN : Haşim ÖZDEMİR  
CONTROL / KONTROL: İsa KARS  
APPROVAL / ONAY : Mirza PARLAKYİĞİT  
PART NAME / PARÇA ADI:  
Ø 20 KÜRE PLASTİK YATAK

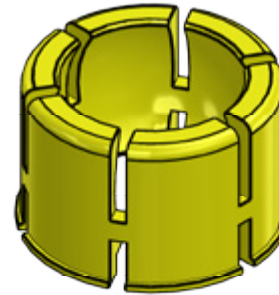
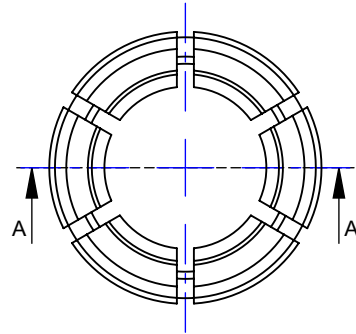
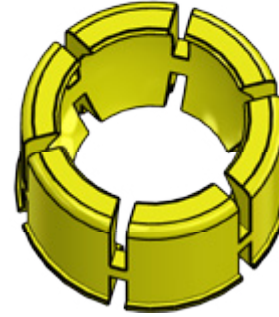
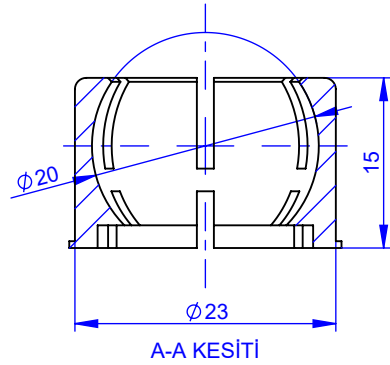
SIGN / İMZA:  
SIGN / İMZA:  
SIGN / İMZA:  
FORMAT:  
A4

WEIGHT / AĞIRLIK:  
2,32 g

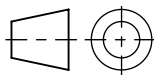
BÜTÜN ÖLÇÜLER mm'dir.  
GENEL TOLERANS  
ISO 2768 - Mk  
MATERIAL / MALZEME  
POM  
SCALE / ÖLÇEK  
3:2



# Ø20



TS1980 (ISO2768) m (orta) sınıfı Tolerans Tablosu TS1980 (ISO2768) m (middle) Tolerance Table					
Ölçü / Dimension	Tol.	Açı / Angle	Tol.	Yay ve Paç / Fillet / Chamfer	Tol.
0,5 - 3	±0,1	10	±1°30'	0,5 - 3	±0,4
3 - 6	±0,1	10 - 50	±1°	3 - 6	±1
6 - 30	±0,2	50 - 120	±0°30'	6 - ...	±2
30 - 120	±0,3	120 - 400	±0°15'		
120 - 400	±0,5	400 - ...	±0°10'		
400 - 1000	±0,8	Belirtilmeyen / Uncertain :			
1000 - 2000	±1,2	Pahlar / Chamfer : 0,2x45° and Radüsler / Radius:R0,4			
2000 - 4000	±2	Genel Yüzey Pürüzlülüğü / Overall surface roughness:Ra 1.6			



BU DÖKÜMANIN TÜM HAKLARI REŞHA'YA AİTTİR. İZİN OLMADAN ÇOĞALTILAMAZ.

ALL RIGHTS TO THIS DOCUMENT BELONG TO REŞHA. CANNOT BE REPRODUCED WITHOUT PERMISSION.

DATE / TARİH: 23.02.2024  
DATE / TARİH: 23.02.2024  
DATE / TARİH: 23.02.2024  
PART NR. / PARÇA NR.  
R.500472

DRAWING BY / ÇİZEN : Haşim ÖZDEMİR  
CONTROL / KONTROL: İsa KARS  
APPROVAL / ONAY : Mirza PARLAKYİĞİT  
PART NAME / PARÇA ADI:  
Ø 20 KÜRE PLASTİK YATAK

SIGN / İMZA:  
SIGN / İMZA:  
SIGN / İMZA:  
FORMAT:  
A4

WEIGHT / AĞIRLIK:  
4,0 g

BÜTÜN ÖLÇÜLER mm'dir.

GENEL TOLERANS

ISO 2768 - Mk

MATERIAL / MALZEME

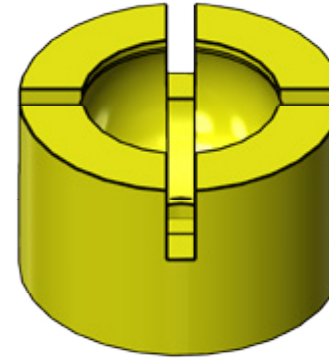
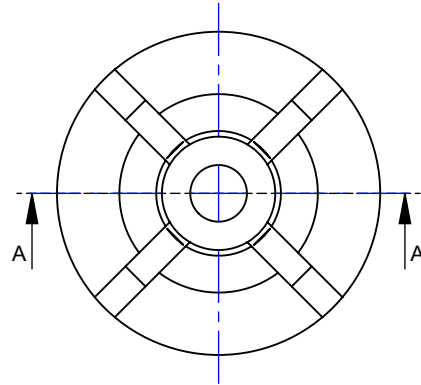
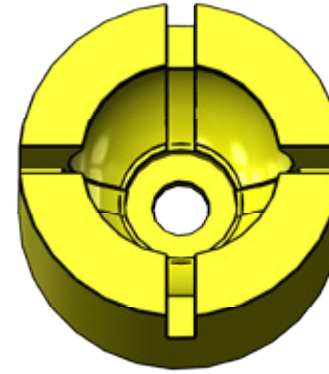
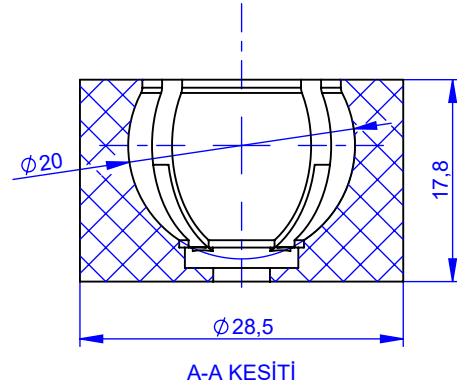
POM

SCALE / ÖLÇEK

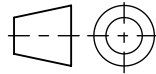
3:2



# Ø20



TS1980 (ISO2768) m (orta) sınıfı Tolerans Tablosu TS1980 (ISO2768) m (middle) Tolerance Table				
Olçu / Dimension	Tol.	Açı / Angle	Tol.	Tol.
0,5 - 3	±0,1	10	±1°30'	±0,4
3 - 6	±0,1	10 - 50	±1°	±1
6 - 30	±0,2	50 - 120	±0°30'	±2
30 - 120	±0,3	120 - 400	±0°15'	
120 - 400	±0,5	400 - ...	±0°10'	
400 - 1000	±0,8	Belirtilmeyen / Uncertain :		
1000 - 2000	±1,2	Pahlar / Chamfer : 0,2x45° and Radüsler / Radius:R0,4		
2000 - 4000	±2	Genel Yüzey Pürüzlülüğü / Overall surface roughness:Ra 1,6		



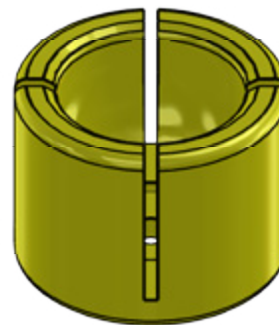
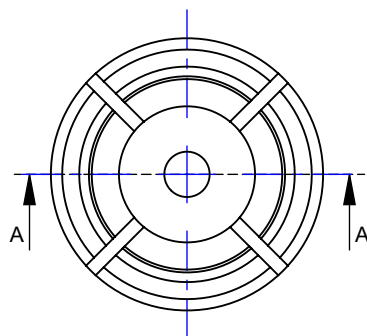
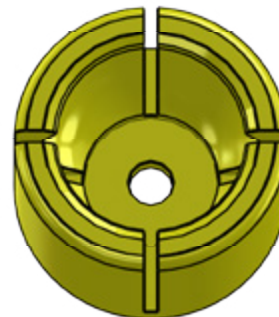
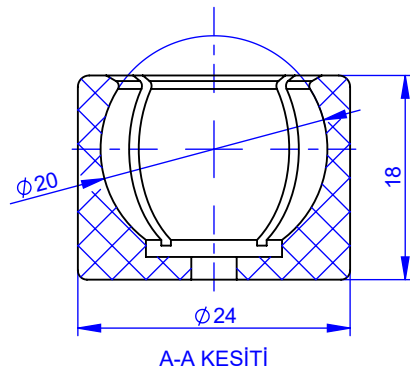
BU DÖKÜMANIN TÜM HAKLARI REŞHA'YA AİTTİR. İZİN OLMADAN ÇOĞALTILAMAZ. ALL RIGHTS TO THIS DOCUMENT BELONG TO REŞHA. CANNOT BE REPRODUCED WITHOUT PERMISSION.		
DATE / TARİH: 23.02.2024	DRAWING BY / ÇİZEN : Haşim ÖZDEMİR	SIGN / İMZA:
DATE / TARİH: 23.02.2024	CONTROL / KONTROL: İsa KARS	SIGN / İMZA:
DATE / TARİH: 23.02.2024	APPROVAL / ONAY : Mirza PARLAKYİĞİT	SIGN / İMZA:
PART NR. / PARÇA NR. RY.400020	PART NAME / PARÇA ADI: Ø 20 KÜRE PLASTİK YATAK	FORMAT: A4 WEIGHT / AĞIRLIK: 9,92 g

BÜTÜN ÖLÇÜLER mm'dir.	
GENEL TOLERANS ISO 2768 - Mk	
MATERIAL / MALZEME NYLON 6	
SCALE / ÖLÇEK 3:2	





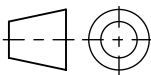
# Ø20



TS1980 (ISO2768) m (orta) sınıfı Tolerans Tablosu  
TS1980 (ISO2768) m (middle) Tolerance Table

Ölçü / Dimension	Tol.	Açı / Angle	Tol.	Yarı ve Full Arc/Chamfer	Tol.
0,5 - 3	±0,1	10	±1°30'	0,5 - 3	±0,4
3 - 6	±0,1	10 - 50	±1°	3 - 6	±1
6 - 30	±0,2	50 - 120	±0°30'	6 - ...	±2
30 - 120	±0,3	120 - 400	±0°15'		
120 - 400	±0,5	400 - ...	±0°10'		
400 - 1000	±0,8				
1000 - 2000	±1,2				
2000 - 4000	±2				

Belirtilmeyen / Uncertain :  
Pahlar / Chamfer : 0,2x45° and Radüsler / Radius:R0,4  
Genel Yüzey Pürüzlülüğü / Overall surface roughness:Ra 1,6



BU DÖKÜMANIN TÜM HAKLARI REŞHA'YA AİTTİR. İZİN OLMADAN ÇOĞALTILAMAZ.

ALL RIGHTS TO THIS DOCUMENT BELONG TO REŞHA. CANNOT BE REPRODUCED WITHOUT PERMISSION.

BÜTÜN ÖLÇÜLER mm'dir.

GENEL TOLERANS

ISO 2768 - Mk

MATERIAL / MALZEME

POM

SCALE / ÖLÇEK

3:2

DATE / TARİH: 23.02.2024

DRAWING BY / ÇİZEN : Haşim ÖZDEMİR

SIGN / İMZA:

DATE / TARİH: 23.02.2024

CONTROL / KONTROL: İsa KARS

SIGN / İMZA:

DATE / TARİH: 23.02.2024

APPROVAL / ONAY : Mirza PARLAKYİĞİT

SIGN / İMZA:

PART NR. / PARÇA NR.

RY.400120

PART NAME / PARÇA ADI:

Ø 20 KÜRE PLASTİK YATAK

FORMAT:

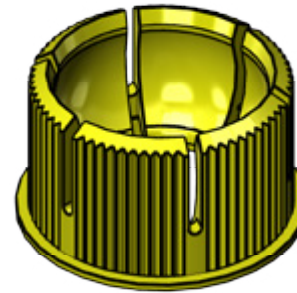
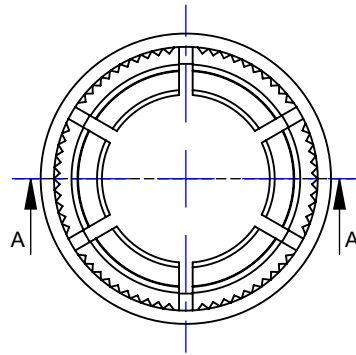
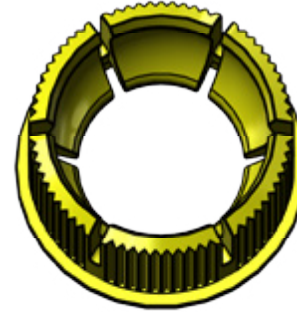
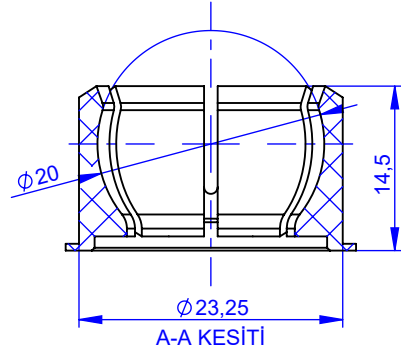
A4

WEIGHT / AĞIRLIK:

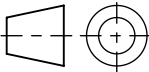
5,46 g



# Ø20



TS1980 (ISO2768) m (orta) sınıfı Tolerans Tablosu TS1980 (ISO2768) m (middle) Tolerance Table					
Ölçü / Dimension	Tol.	Açı / Angle	Tol.	Yapı ve Şiş / Arc Chamfer	Tol.
0,5 - 3	±0,1	10	±1°30'	0,5 - 3	±0,4
3 - 6	±0,1	10 - 50	±1°	3 - 6	±1
6 - 30	±0,2	50 - 120	±0°30'	6 - ...	±2
30 - 120	±0,3	120 - 400	±0°15'		
120 - 400	±0,5	400 - ...	±0°10'		
400 - 1000	±0,8	Belirtilmeyen / Uncertain :			
1000 - 2000	±1,2	Pahlar / Chamfer : 0.2x45° and Radüsler / Radius:R0.4			
2000 - 4000	±2	Genel Yüzey Pürüzlülüğü / Overall surface roughness:Ra 1.6			



BU DÖKÜMANIN TÜM HAKLARI REŞHA'YA AİTTİR. İZİN OLMADAN ÇOĞALTILAMAZ.

ALL RIGHTS TO THIS DOCUMENT BELONG TO REŞHA. CANNOT BE REPRODUCED WITHOUT PERMISSION.

BÜTÜN ÖLÇÜLER mm'dir.

GENEL TOLERANS

ISO 2768 - Mk

MATERIAL / MALZEME

POM

SCALE / ÖLÇEK

3:2

DATE / TARİH: 23.02.2024  
DATE / TARİH: 23.02.2024  
DATE / TARİH: 23.02.2024  
PART NR. / PARÇA NR.  
RY.400220

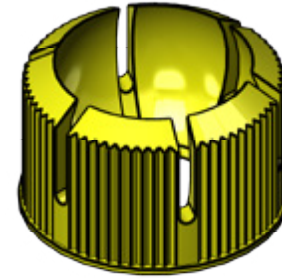
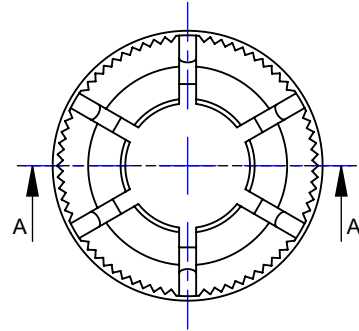
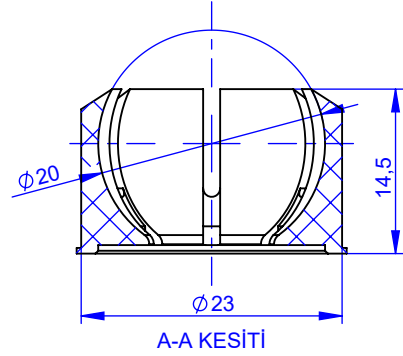
DRAWING BY / ÇİZEN : Haşim ÖZDEMİR  
CONTROL / KONTROL: İsa KARS  
APPROVAL / ONAY : Mirza PARLAKYİĞİT  
PART NAME / PARÇA ADI:  
Ø 20 KÜRE PLASTİK YATAK

SIGN / İMZA:  
SIGN / İMZA:  
SIGN / İMZA:  
FORMAT:  
A4

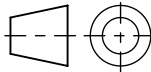
WEIGHT / AĞIRLIK:  
2,33 g



# Ø20



TS1980 (ISO2768) m (orta) sınıfı Tolerans Tablosu TS1980 (ISO2768) m (middle) Tolerance Table					
Ölçü / Dimension	Tol.	Açı / Angle	Tol.	Yay ve Pahlı / Arc/Chamfer	Tol.
0,5 - 3	±0,1	10	±1°30'	0,5 - 3	±0,4
3 - 6	±0,1	10 - 50	±1°	3 - 6	±1
6 - 30	±0,2	50 - 120	±0°30'	6 - ...	±2
30 - 120	±0,3	120 - 400	±0°15'		
120 - 400	±0,5	400 - ...	±0°10'		
400 - 1000	±0,8	Belirtilmeyen / Uncertain ;			
1000 - 2000	±1,2	Pahlar / Chamfer : 0.2x45° and Radisler / Radius:R0,4			
2000 - 4000	±2	Genel Yüzey Pürüzlülüğü / Overall surface roughness:Ra 1.6			



BU DÖKÜMANIN TÜM HAKLARI REŞHA'YA AİTTİR. İZİN OLMADAN ÇOĞALTILAMAZ.

ALL RIGHTS TO THIS DOCUMENT BELONG TO REŞHA. CANNOT BE REPRODUCED WITHOUT PERMISSION.

BÜTÜN ÖLÇÜLER mm'dir.

GENEL TOLERANS

ISO 2768 - Mk

MATERIAL / MALZEME

POM

SCALE / ÖLÇEK

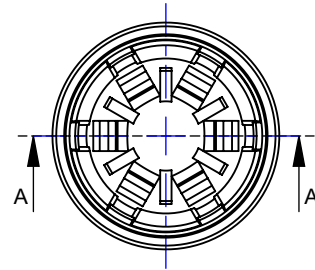
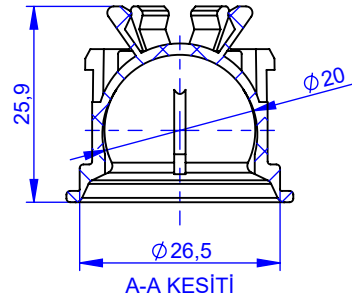
3:2



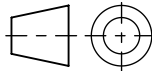
DATE / TARİH: 23.02.2024	DRAWING BY / ÇİZEN : Haşim ÖZDEMİR	SIGN / İMZA:
DATE / TARİH: 23.02.2024	CONTROL / KONTROL: İsa KARS	SIGN / İMZA:
DATE / TARİH: 23.02.2024	APPROVAL / ONAY : Mirza PARLAKYİĞİT	SIGN / İMZA:
PART NR. / PARÇA NR.	PART NAME / PARÇA ADI:	FORMAT:
RY.400320	Ø 20 KÜRE PLASTİK YATAK	A4

WEIGHT / AĞIRLIK:	2,32 g
-------------------	--------

# Ø20



TS1980 (ISO2768) m (orta) sınıfı Tolerans Tablosu TS1980 (ISO2768) m (middle) Tolerance Table					
Ölçü / Dimension	Tol.	Açı / Angle	Tol.	Yay ve Pat / Fillet / Chamfer	Tol.
0,5 - 3	±0,1	10	±1°30'	0,5 - 3	±0,4
3 - 6	±0,1	10 - 50	±1°	3 - 6	±1
6 - 30	±0,2	50 - 120	±0°30'	6 - ...	±2
30 - 120	±0,3	120 - 400	±0°15'		
120 - 400	±0,5	400 - ...	±0°10'		
400 - 1000	±0,8	Belirtilmeyen / Uncertain :			
1000 - 2000	±1,2	Pahlar / Chamfer : 0,2x45° and Radüsler / Radius:R0,4			
2000 - 4000	±2	Genel Yüzey Pürüzlülüğü / Overall surface roughness:Ra 1.6			



BU DÖKÜMANIN TÜM HAKLARI REŞHA'YA AİTTİR. İZİN OLMADAN ÇOĞALTILAMAZ.

ALL RIGHTS TO THIS DOCUMENT BELONG TO REŞHA. CANNOT BE REPRODUCED WITHOUT PERMISSION.

DATE / TARİH: 23.02.2024  
DATE / TARİH: 23.02.2024  
DATE / TARİH: 23.02.2024  
PART NR. / PARÇA NR.  
RY.400420

DRAWING BY / ÇİZEN : Haşim ÖZDEMİR  
CONTROL / KONTROL: İsa KARS  
APPROVAL / ONAY : Mirza PARLAKYİĞİT  
PART NAME / PARÇA ADI:  
Ø 20 KÜRE PLASTİK YATAK

SIGN / İMZA:  
SIGN / İMZA:  
SIGN / İMZA:  
FORMAT:  
A4

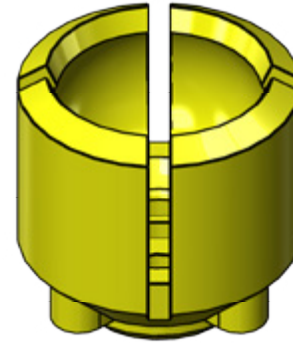
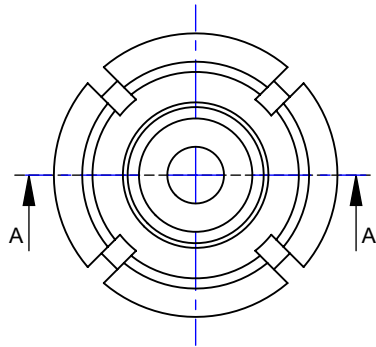
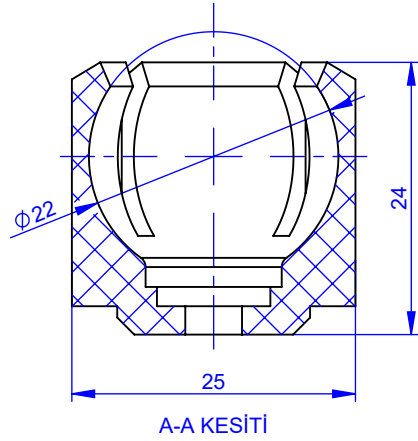
WEIGHT / AĞIRLIK:  
4,77 g

BÜTÜN ÖLÇÜLER mm'dir.  
GENEL TOLERANS  
ISO 2768 - Mk  
MATERIAL / MALZEME  
POM  
SCALE / ÖLÇEK  
1:1

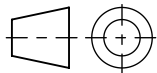




# Ø22



TS1980 (ISO2768) m (orta) sınıfı Tolerans Tablosu TS1980 (ISO2768) m (middle) Tolerance Table					
Olçü / Dimension	Tol.	Açı / Angle	Tol.	Yay ve Kiriş / Arc Chamfer	Tol.
0,5 - 3	±0,1	10	±1°30'	0,5 - 3	±0,4
3 - 6	±0,1	10 - 50	±1°	3 - 6	±1
6 - 30	±0,2	50 - 120	±0°30'	6 - ...	±2
30 - 120	±0,3	120 - 400	±0°15'		
120 - 400	±0,5	400 - ...	±0°10'		
400 - 1000	±0,8	Belirtilmeyen / Uncertain :			
1000 - 2000	±1,2	Pahlar / Chamfer : 0,2x45° and Radüsler / Radius:R0,4			
2000 - 4000	±2	Genel Yüzey Pürüzlülüğü / Overall surface roughness:Ra 1,6			



BU DÖKÜMANIN TÜM HAKLARI REŞHA'YA AİTTİR. İZİN OLMADAN ÇOĞALTILAMAZ.

ALL RIGHTS TO THIS DOCUMENT BELONG TO REŞHA. CANNOT BE REPRODUCED WITHOUT PERMISSION.

BÜTÜN ÖLÇÜLER mm'dir.

GENEL TOLERANS

ISO 2768 - Mk

MATERIAL / MALZEME

NYLON 6

SCALE / ÖLÇEK

3:2

DATE / TARİH: 23.02.2024	DRAWING BY / ÇİZEN : Haşim ÖZDEMİR	SIGN / İMZA:	
DATE / TARİH: 23.02.2024	CONTROL / KONTROL: İsa KARS	SIGN / İMZA:	
DATE / TARİH: 23.02.2024	APPROVAL / ONAY : Mirza PARLAKYİĞİT	SIGN / İMZA:	
PART NR. / PARÇA NR.	PART NAME / PARÇA ADI:	FORMAT:	WEIGHT / AĞIRLIK:
RY.400022	Ø 22 KÜRE PLASTİK YATAK	A4	6,09 g

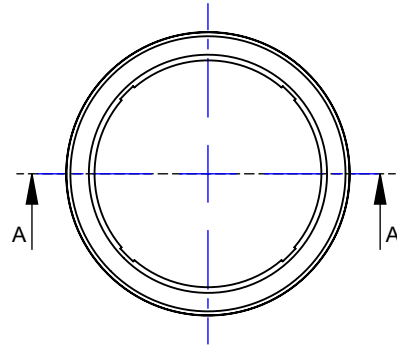
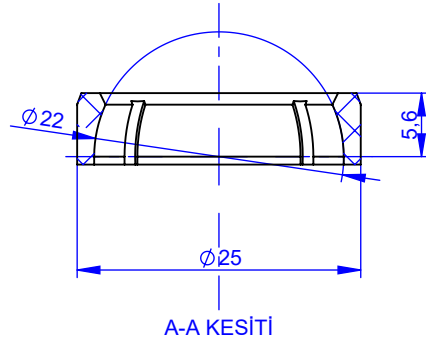
DATE / TARİH: 23.02.2024	DRAWING BY / ÇİZEN : Haşim ÖZDEMİR	SIGN / İMZA:	
DATE / TARİH: 23.02.2024	CONTROL / KONTROL: İsa KARS	SIGN / İMZA:	
DATE / TARİH: 23.02.2024	APPROVAL / ONAY : Mirza PARLAKYİĞİT	SIGN / İMZA:	
PART NR. / PARÇA NR.	PART NAME / PARÇA ADI:	FORMAT:	WEIGHT / AĞIRLIK:
RY.400022	Ø 22 KÜRE PLASTİK YATAK	A4	6,09 g

DATE / TARİH: 23.02.2024	DRAWING BY / ÇİZEN : Haşim ÖZDEMİR	SIGN / İMZA:	
DATE / TARİH: 23.02.2024	CONTROL / KONTROL: İsa KARS	SIGN / İMZA:	
DATE / TARİH: 23.02.2024	APPROVAL / ONAY : Mirza PARLAKYİĞİT	SIGN / İMZA:	
PART NR. / PARÇA NR.	PART NAME / PARÇA ADI:	FORMAT:	WEIGHT / AĞIRLIK:
RY.400022	Ø 22 KÜRE PLASTİK YATAK	A4	6,09 g

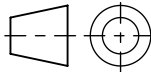
DATE / TARİH: 23.02.2024	DRAWING BY / ÇİZEN : Haşim ÖZDEMİR	SIGN / İMZA:	
DATE / TARİH: 23.02.2024	CONTROL / KONTROL: İsa KARS	SIGN / İMZA:	
DATE / TARİH: 23.02.2024	APPROVAL / ONAY : Mirza PARLAKYİĞİT	SIGN / İMZA:	
PART NR. / PARÇA NR.	PART NAME / PARÇA ADI:	FORMAT:	WEIGHT / AĞIRLIK:
RY.400022	Ø 22 KÜRE PLASTİK YATAK	A4	6,09 g



# Ø22



TS1980 (ISO2768) m (orta) sınıfı Tolerans Tablosu					
TS1980 (ISO2768) m (middle) Tolerance Table					
Ölçü / Dimension	Tol.	Açı / Angle	Tol.	Yay ve Pano Arc/Chamfer	Tol.
0,5 - 3	±0,1	10	±1°30'	0,5 - 3	±0,4
3 - 6	±0,1	10 - 50	±1°	3 - 6	±1
6 - 30	±0,2	50 - 120	±0°30'	6 - ...	±2
30 - 120	±0,3	120 - 400	±0°15'		
120 - 400	±0,5	400 - ...	±0°10'		
400 - 1000	±0,8	Belirtilmeyen / Uncertain ;			
1000 - 2000	±1,2	Pahlar / Chamfer : 0.2x45° and Radisler / Radius:R0,4			
2000 - 4000	±2	Genel Yüzey Pürüzlülüğü / Overall surface roughness:Ra 1.6			



BU DÖKÜMANIN TÜM HAKLARI REŞHA'YA AİTTİR. İZİN OLMADAN ÇOĞALTILAMAZ.

ALL RIGHTS TO THIS DOCUMENT BELONG TO REŞHA. CANNOT BE REPRODUCED WITHOUT PERMISSION.

DATE / TARİH: 23.02.2024

DRAWING BY / ÇİZEN : Haşim ÖZDEMİR

SIGN / İMZA:

DATE / TARİH: 23.02.2024

CONTROL / KONTROL: İsa KARS

SIGN / İMZA:

DATE / TARİH: 23.02.2024

APPROVAL / ONAY : Mirza PARLAKYİĞİT

SIGN / İMZA:

PART NR. / PARÇA NR.

PART NAME / PARÇA ADI:

FORMAT:

WEIGHT / AĞIRLIK:

RY.400122

Ø 22 KÜRE PLASTİK YATAK

A4

1,15 g

BÜTÜN ÖLÇÜLER mm'dir.

GENEL TOLERANS

ISO 2768 - Mk

MATERIAL / MALZEME

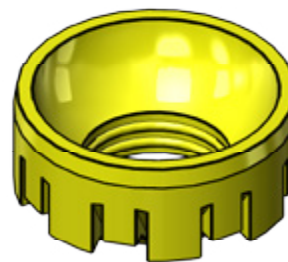
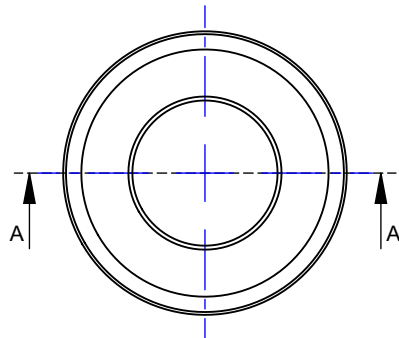
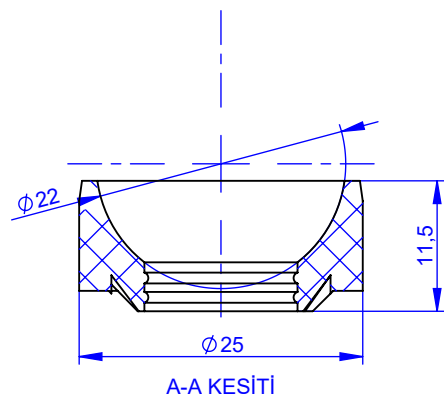
POM

SCALE / ÖLÇEK

3:2



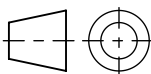
# Ø22



TS1980 (ISO2768) m (orta) sınıfı Tolerans Tablosu  
TS1980 (ISO2768) m (middle) Tolerance Table

Olçu / Dimension	Tol.	Açı / Angle	Tol.	Yarı ve Full Arc Chamfer	Tol.
0,5 - 3	±0,1	10	±1°30'	0,5 - 3	±0,4
3 - 6	±0,1	10 - 50	±1°	3 - 6	±1
6 - 30	±0,2	50 - 120	±0°30'	6 - ...	±2
30 - 120	±0,3	120 - 400	±0°15'		
120 - 400	±0,5	400 - ...	±0°10'		
400 - 1000	±0,8				
1000 - 2000	±1,2				
2000 - 4000	±2				

Belirlenmeyen / Uncertain :  
Pahlar / Chamfer : 0,2x45° and Radüsler / Radius:R0,4  
Genel Yüzey Pürüzlülüğü / Overall surface roughness:Ra 1,6



BU DÖKÜMANIN TÜM HAKLARI REŞHA'YA AİTTİR. İZİN OLMADAN ÇOĞALTILAMAZ.

ALL RIGHTS TO THIS DOCUMENT BELONG TO REŞHA. CANNOT BE REPRODUCED WITHOUT PERMISSION.

BÜTÜN ÖLÇÜLER mm'dir.

GENEL TOLERANS  
ISO 2768 - Mk

MATERIAL / MALZEME  
POLİÜRETAN 60 SHORE D

SCALE / ÖLÇEK  
3:2

DATE / TARİH: 23.02.2024  
DATE / TARİH: 23.02.2024  
DATE / TARİH: 23.02.2024  
PART NR. / PARÇA NR.  
RY.400222

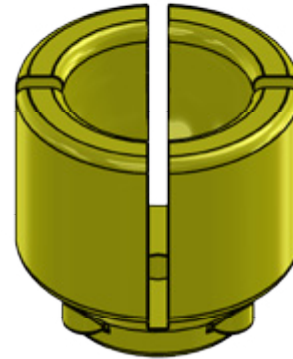
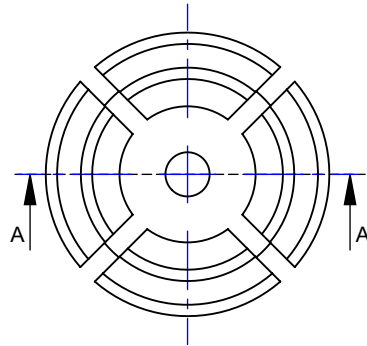
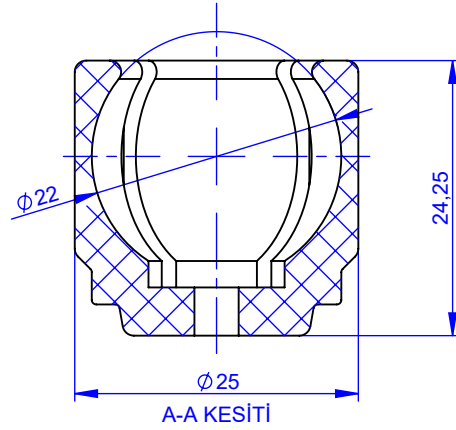
DRAWING BY / ÇİZEN : Haşim ÖZDEMİR  
CONTROL / KONTROL: İsa KARS  
APPROVAL / ONAY : Mirza PARLAKYİĞİT  
PART NAME / PARÇA ADI:  
Ø 22 KÜRE PLASTİK YATAK

SIGN / İMZA:  
SIGN / İMZA:  
SIGN / İMZA:  
FORMAT:  
A4

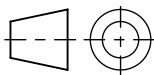
WEIGHT / AĞIRLIK:  
g



# Ø22



TS1980 (ISO2768) m (orta) sınıfı Tolerans Tablosu					
TS1980 (ISO2768) m (middle) Tolerance Table					
Ölçü / Dimension	Tol.	Açı / Angle	Tol.	Yay ve Pahlı / Arc / Chamfer	Tol.
0,5 - 3	±0,1	10	±1°30'	0,5 - 3	±0,4
3 - 6	±0,1	10 - 50	±1°	3 - 6	±1
6 - 30	±0,2	50 - 120	±0°30'	6 - ...	±2
30 - 120	±0,3	120 - 400	±0°15'		
120 - 400	±0,5	400 - ...	±0°10'		
400 - 1000	±0,8	Belirtilmeyen / Uncertain ;			
1000 - 2000	±1,2	Pahlılar / Chamfer : 0.2x45° and Radisler / Radius:R0,4			
2000 - 4000	±2	Genel Yüzey Pürüzlülüğü / Overall surface roughness:Ra 1.6			



BU DÖKÜMANIN TÜM HAKLARI REŞHA'YA AİTTİR. İZİN OLMADAN ÇOĞALTILAMAZ.

ALL RIGHTS TO THIS DOCUMENT BELONG TO REŞHA. CANNOT BE REPRODUCED WITHOUT PERMISSION.

BÜTÜN ÖLÇÜLER mm'dir.

GENEL TOLERANS

ISO 2768 - Mk

MATERIAL / MALZEME

POM

SCALE / ÖLÇEK

3:2



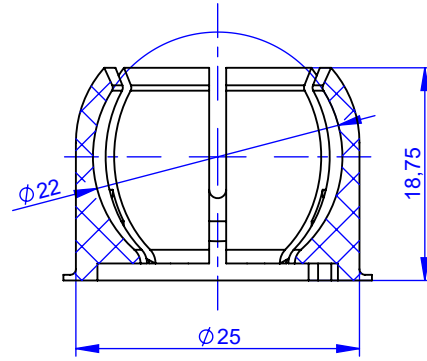
DATE / TARİH: 23.02.2024	DRAWING BY / ÇİZEN : Haşim ÖZDEMİR	SIGN / İMZA:	
DATE / TARİH: 23.02.2024	CONTROL / KONTROL: İsa KARS	SIGN / İMZA:	
DATE / TARİH: 23.02.2024	APPROVAL / ONAY : Mirza PARLAKYİĞİT	SIGN / İMZA:	
PART NR. / PARÇA NR.	PART NAME / PARÇA ADI:	FORMAT:	WEIGHT / AĞIRLIK:
RY.400322	Ø 22 KÜRE PLASTİK YATAK	A4	6,16 g

DATE / TARİH: 23.02.2024	DRAWING BY / ÇİZEN : Haşim ÖZDEMİR	SIGN / İMZA:	
DATE / TARİH: 23.02.2024	CONTROL / KONTROL: İsa KARS	SIGN / İMZA:	
DATE / TARİH: 23.02.2024	APPROVAL / ONAY : Mirza PARLAKYİĞİT	SIGN / İMZA:	
PART NR. / PARÇA NR.	PART NAME / PARÇA ADI:	FORMAT:	WEIGHT / AĞIRLIK:
RY.400322	Ø 22 KÜRE PLASTİK YATAK	A4	6,16 g

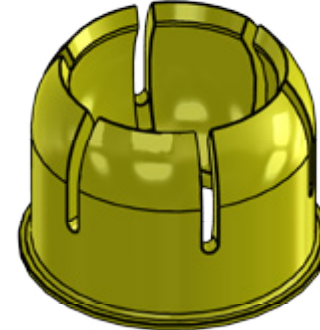
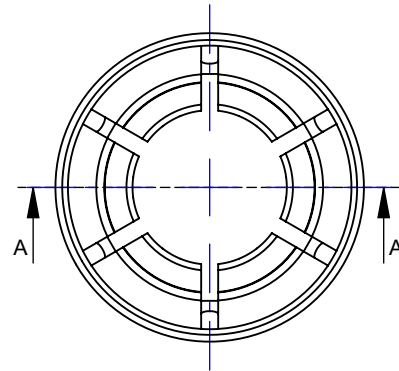
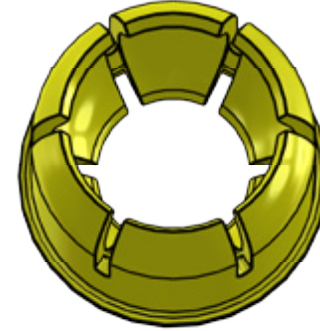
DATE / TARİH: 23.02.2024	DRAWING BY / ÇİZEN : Haşim ÖZDEMİR	SIGN / İMZA:	
DATE / TARİH: 23.02.2024	CONTROL / KONTROL: İsa KARS	SIGN / İMZA:	
DATE / TARİH: 23.02.2024	APPROVAL / ONAY : Mirza PARLAKYİĞİT	SIGN / İMZA:	
PART NR. / PARÇA NR.	PART NAME / PARÇA ADI:	FORMAT:	WEIGHT / AĞIRLIK:
RY.400322	Ø 22 KÜRE PLASTİK YATAK	A4	6,16 g

DATE / TARİH: 23.02.2024	DRAWING BY / ÇİZEN : Haşim ÖZDEMİR	SIGN / İMZA:	
DATE / TARİH: 23.02.2024	CONTROL / KONTROL: İsa KARS	SIGN / İMZA:	
DATE / TARİH: 23.02.2024	APPROVAL / ONAY : Mirza PARLAKYİĞİT	SIGN / İMZA:	
PART NR. / PARÇA NR.	PART NAME / PARÇA ADI:	FORMAT:	WEIGHT / AĞIRLIK:
RY.400322	Ø 22 KÜRE PLASTİK YATAK	A4	6,16 g

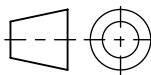
# Ø22



A-A KESİTİ



TS1980 (ISO2768) m (orta) sınıfı Tolerans Tablosu					
TS1980 (ISO2768) m (middle) Tolerance Table					
Ölçü / Dimension	Tol.	Açı / Angle	Tol.	Yarıçaplı Parçalar / Radii / Chamfers	Tol.
0,5 - 3	±0,1	10	±1°30'	0,5 - 3	±0,4
3 - 6	±0,1	10 - 50	±1°	3 - 6	±1
6 - 30	±0,2	50 - 120	±0°30'	6 - ...	±2
30 - 120	±0,3	120 - 400	±0°15'		
120 - 400	±0,5	400 - ...	±0°10'		
400 - 1000	±0,8	Belirtilmeyen / Uncertain ;			
1000 - 2000	±1,2	Pahlar / Chamfer : 0.2x45° and Radisler / Radius:R0,4			
2000 - 4000	±2	Genel Yüzey Pürüzlülüğü / Overall surface roughness:Ra 1.6			



BU DÖKÜMANIN TÜM HAKLARI REŞHA'YA AİTTİR. İZİN OLMADAN ÇOĞALTILAMAZ.

ALL RIGHTS TO THIS DOCUMENT BELONG TO REŞHA. CANNOT BE REPRODUCED WITHOUT PERMISSION.

BÜTÜN ÖLÇÜLER mm'dir.

GENEL TOLERANS

ISO 2768 - Mk

MATERIAL / MALZEME

POM

SCALE / ÖLÇEK

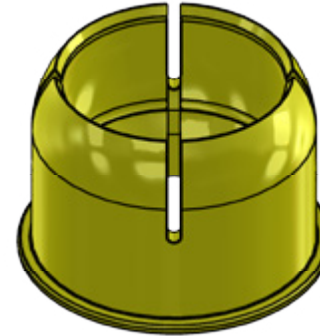
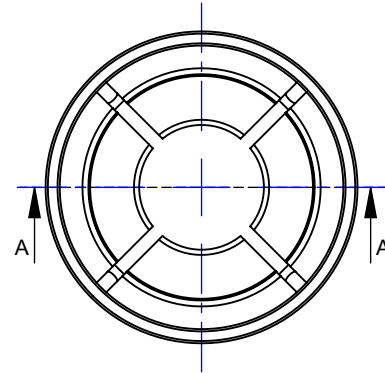
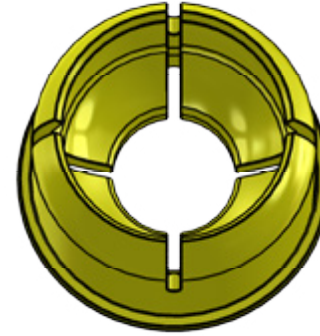
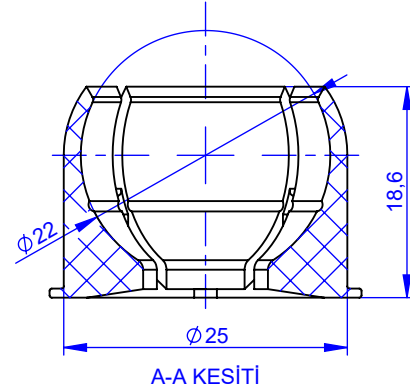
3:2



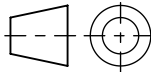
DATE / TARİH: 23.02.2024	DRAWING BY / ÇİZEN : Haşim ÖZDEMİR	SIGN / İMZA:
DATE / TARİH: 23.02.2024	CONTROL / KONTROL: İsa KARS	SIGN / İMZA:
DATE / TARİH: 23.02.2024	APPROVAL / ONAY : Mirza PARLAKYİĞİT	SIGN / İMZA:
PART NR. / PARÇA NR.	PART NAME / PARÇA ADI:	FORMAT:
RY.400422	Ø 22 KÜRE PLASTİK YATAK	A4

WEIGHT / AĞIRLIK:	3,6 g
-------------------	-------

# Ø22



TS1980 (ISO2768) m (orta) sınıfı Tolerans Tablosu					
TS1980 (ISO2768) m (middle) Tolerance Table					
Ölçü / Dimension	Tol.	Açı / Angle	Tol.	Yay ve Pano Arc/Chamfer	Tol.
0,5 - 3	±0,1	10	±1°30'	0,5 - 3	±0,4
3 - 6	±0,1	10 - 50	±1°	3 - 6	±1
6 - 30	±0,2	50 - 120	±0°30'	6 - ...	±2
30 - 120	±0,3	120 - 400	±0°15'		
120 - 400	±0,5	400 - ...	±0°10'		
400 - 1000	±0,8	Belirtilmeyen / Uncertain ;			
1000 - 2000	±1,2	Pahlar / Chamfer : 0.2x45° and Radisler / Radius:R0,4			
2000 - 4000	±2	Genel Yüzey Pürüzlülüğü / Overall surface roughness:Ra 1.6			



BU DÖKÜMANIN TÜM HAKLARI REŞHA'YA AİTTİR. İZİN OLMADAN ÇOĞALTILAMAZ.

ALL RIGHTS TO THIS DOCUMENT BELONG TO REŞHA. CANNOT BE REPRODUCED WITHOUT PERMISSION.

DATE / TARİH: 23.02.2024

DRAWING BY / ÇİZEN : Haşim ÖZDEMİR

SIGN / İMZA:

DATE / TARİH: 23.02.2024

CONTROL / KONTROL: İsa KARS

SIGN / İMZA:

DATE / TARİH: 23.02.2024

APPROVAL / ONAY : Mirza PARLAKYİĞİT

SIGN / İMZA:

PART NR. / PARÇA NR.

PART NAME / PARÇA ADI:

FORMAT:

WEIGHT / AĞIRLIK:

RY.400522

Ø 22 KÜRE PLASTİK YATAK

A4

4,21 g

BÜTÜN ÖLÇÜLER mm'dir.

GENEL TOLERANS

ISO 2768 - Mk

MATERIAL / MALZEME

POM

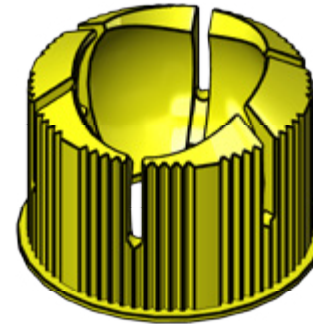
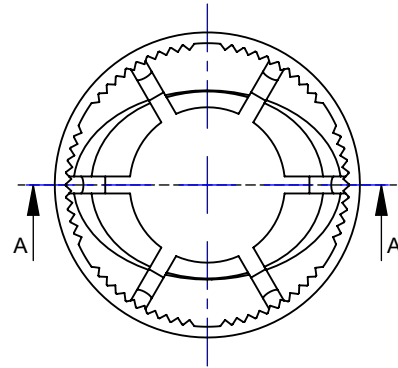
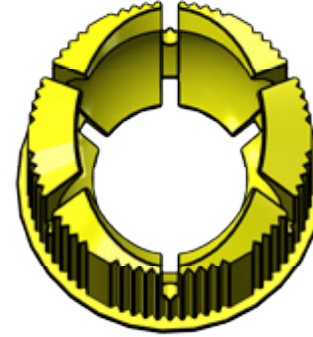
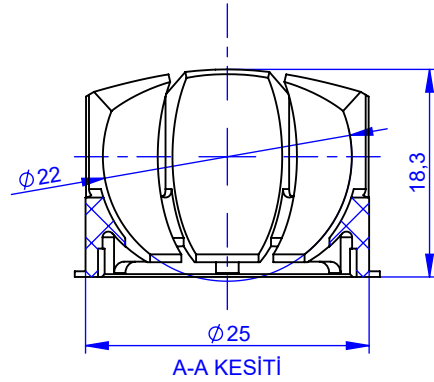
SCALE / ÖLÇEK

3:2

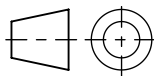




# Ø22



TS1980 (ISO2768) m (orta) sınıfı Tolerans Tablosu TS1980 (ISO2768) m (middle) Tolerance Table					
Ölçü / Dimension	Tol.	Açı / Angle	Tol.	Yay ve Paç / Fillet / Chamfer	Tol.
0,5 - 3	±0,1	10	±1°30'	0,5 - 3	±0,4
3 - 6	±0,1	10 - 50	±1°	3 - 6	±1
6 - 30	±0,2	50 - 120	±0°30'	6 - ...	±2
30 - 120	±0,3	120 - 400	±0°15'		
120 - 400	±0,5	400 - ...	±0°10'		
400 - 1000	±0,8	Belirtilmeyen / Uncertain :			
1000 - 2000	±1,2	Pahlar / Chamfer : 0,2x45° and Radüsler / Radius:R0,4			
2000 - 4000	±2	Genel Yüzey Pürüzlülüğü / Overall surface roughness:Ra 1.6			



BU DÖKÜMANIN TÜM HAKLARI REŞHA'YA AİTTİR. İZİN OLMADAN ÇOĞALTILAMAZ.

ALL RIGHTS TO THIS DOCUMENT BELONG TO REŞHA. CANNOT BE REPRODUCED WITHOUT PERMISSION.

DATE / TARİH: 23.02.2024		DRAWING BY / ÇİZEN : Haşim ÖZDEMİR		SIGN / İMZA:	
DATE / TARİH: 23.02.2024		CONTROL / KONTROL: İsa KARS		SIGN / İMZA:	
DATE / TARİH: 23.02.2024		APPROVAL / ONAY : Mirza PARLAKYİĞİT		SIGN / İMZA:	
PART NR. / PARÇA NR.	PART NAME / PARÇA ADI:			FORMAT:	WEIGHT / AĞIRLIK:
R.500312	Ø 22 KÜRE PLASTİK YATAK			A4	3,04 g

BÜTÜN ÖLÇÜLER mm'dir.

GENEL TOLERANS

ISO 2768 - Mk

MATERIAL / MALZEME

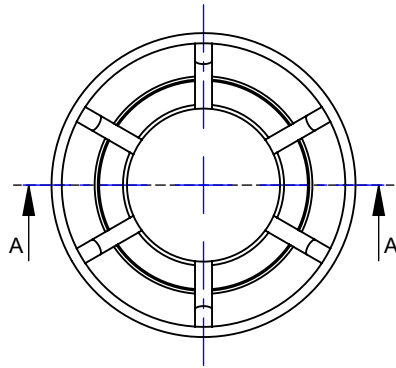
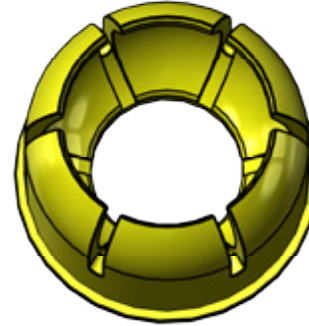
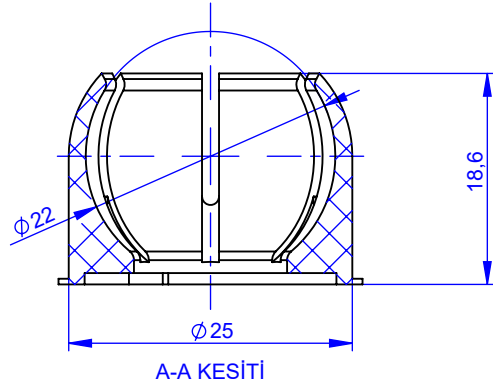
POM

SCALE / ÖLÇEK

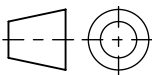
3:2



# Ø22



TS1980 (ISO2768) m (orta) sınıfı Tolerans Tablosu					
TS1980 (ISO2768) m (middle) Tolerance Table					
Ölçü / Dimension	Tol.	Açı / Angle	Tol.	Yay ve Pahlı / Arc / Chamfer	Tol.
0,5 - 3	±0,1	10	±1°30'	0,5 - 3	±0,4
3 - 6	±0,1	10 - 50	±1°	3 - 6	±1
6 - 30	±0,2	50 - 120	±0°30'	6 - ...	±2
30 - 120	±0,3	120 - 400	±0°15'		
120 - 400	±0,5	400 - ...	±0°10'		
400 - 1000	±0,8	Belirlenmeyen / Uncertain ;			
1000 - 2000	±1,2	Pahlılar / Chamfer : 0.2x45° and Radisler / Radius:R0,4			
2000 - 4000	±2	Genel Yüzey Pürüzlülüğü / Overall surface roughness:Ra 1.6			



BU DÖKÜMANIN TÜM HAKLARI REŞHA'YA AİTTİR. İZİN OLMADAN ÇOĞALTILAMAZ.

ALL RIGHTS TO THIS DOCUMENT BELONG TO REŞHA. CANNOT BE REPRODUCED WITHOUT PERMISSION.

BÜTÜN ÖLÇÜLER mm'dir.

GENEL TOLERANS

ISO 2768 - Mk

MATERIAL / MALZEME

POM

SCALE / ÖLÇEK

3:2

DATE / TARİH: 23.02.2024

DRAWING BY / ÇİZEN : Haşim ÖZDEMİR

SIGN / İMZA:

DATE / TARİH: 23.02.2024

CONTROL / KONTROL: İsa KARS

SIGN / İMZA:

DATE / TARİH: 23.02.2024

APPROVAL / ONAY : Mirza PARLAKYİĞİT

SIGN / İMZA:

PART NR. / PARÇA NR.

R.500387

PART NAME / PARÇA ADI:

Ø 22 KÜRE PLASTİK YATAK

FORMAT:

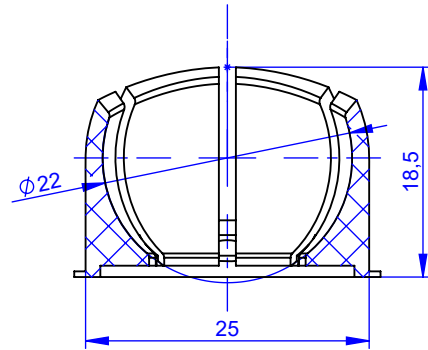
A4

WEIGHT / AĞIRLIK:

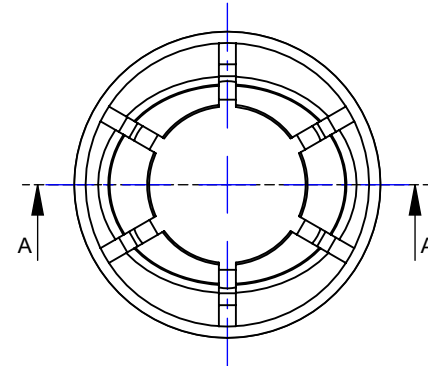
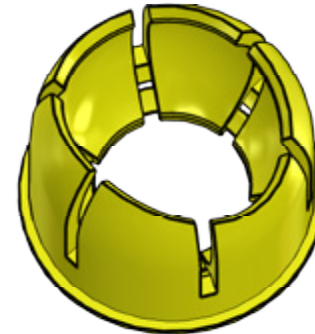
3,96 g



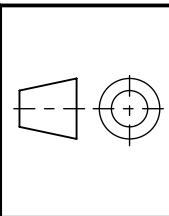
# Ø22



A-A KESİTİ



TS1980 (ISO2768) m (orta) sınıfı Tolerans Tablosu TS1980 (ISO2768) m (middle) Tolerance Table					
Ölçü / Dimension	Tol.	Açı / Angle	Tol.	Yarı ve Paç / Fillet / Chamfer	Tol.
0,5 - 3	±0,1	10	±1°30'	0,5 - 3	±0,4
3 - 6	±0,1	10 - 50	±1°	3 - 6	±1
6 - 30	±0,2	50 - 120	±0°30'	6 - ...	±2
30 - 120	±0,3	120 - 400	±0°15'		
120 - 400	±0,5	400 - ...	±0°10'		
400 - 1000	±0,8	Belirtilmeyen / Uncertain :			
1000 - 2000	±1,2	Pahlar / Chamfer : 0,2x45° and Radüsler / Radius:R0,4			
2000 - 4000	±2	Genel Yüzey Pürüzlülüğü / Overall surface roughness:Ra 1.6			

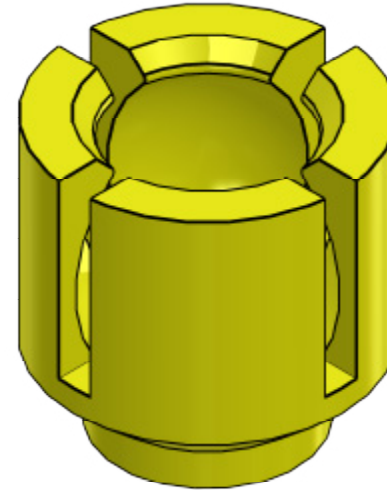
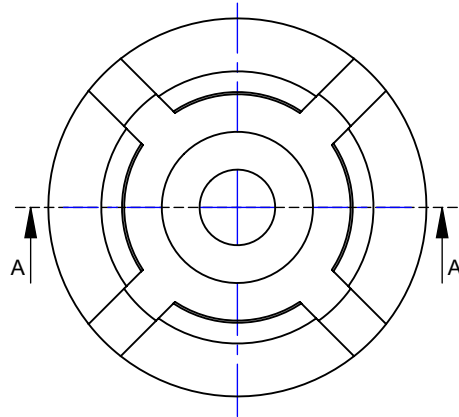
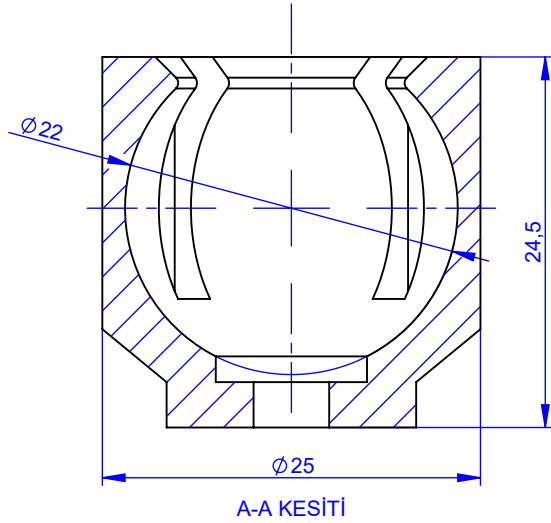


BU DÖKÜMANIN TÜM HAKLARI REŞHA'YA AİTTİR. İZİN OLMADAN ÇOĞALTILAMAZ. ALL RIGHTS TO THIS DOCUMENT BELONG TO REŞHA. CANNOT BE REPRODUCED WITHOUT PERMISSION.		
DATE / TARİH: 23.02.2024	DRAWING BY / ÇİZEN : Haşim ÖZDEMİR	SIGN / İMZA:
DATE / TARİH: 23.02.2024	CONTROL / KONTROL: İsa KARS	SIGN / İMZA:
DATE / TARİH: 23.02.2024	APPROVAL / ONAY : Mirza PARLAKYİĞİT	SIGN / İMZA:
PART NR. / PARÇA NR. R.500388	PART NAME / PARÇA ADI: Ø 22 KÜRE PLASTİK YATAK	FORMAT: A4 WEIGHT / AĞIRLIK: 2,98 g

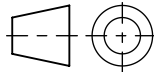
BÜTÜN ÖLÇÜLER mm'dir.	
GENEL TOLERANS ISO 2768 - Mk	
MATERIAL / MALZEME POM	
SCALE / ÖLÇEK 3:2	



# Ø22



TS1980 (ISO2768) m (orta) sınıfı Tolerans Tablosu TS1980 (ISO2768) m (middle) Tolerance Table					
Ölçü / Dimension	Tol.	Açı / Angle	Tol.	Yarı ve Past Ağı / Chamfer	Tol.
0,5 - 3	±0,1	10	±1°30'	0,5 - 3	±0,4
3 - 6	±0,1	10 - 50	±1°	3 - 6	±1
6 - 30	±0,2	50 - 120	±0°30'	6 - ...	±2
30 - 120	±0,3	120 - 400	±0°15'		
120 - 400	±0,5	400 - ...	±0°10'		
400 - 1000	±0,8	Belirtilmeyen / Uncertain :			
1000 - 2000	±1,2	Pahlar / Chamfer : 0,2x45° and Radüsler / Radius:R0,4			
2000 - 4000	±2	Genel Yüzey Pürüzlülüğü / Overall surface roughness:Ra 1,6			

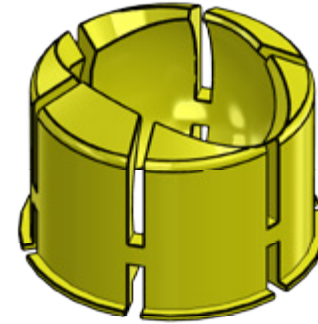
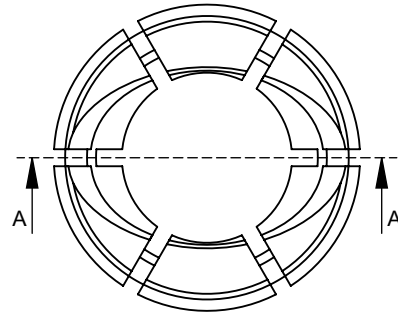
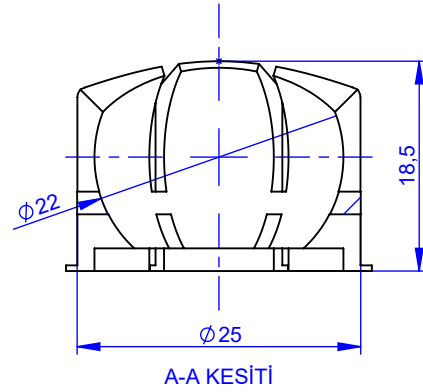


BU DÖKÜMANIN TÜM HAKLARI REŞHA'YA AİTTİR. İZİN OLMDAN ÇOĞALTILAMAZ. ALL RIGHTS TO THIS DOCUMENT BELONG TO REŞHA. CANNOT BE REPRODUCED WITHOUT PERMISSION.		
DATE / TARİH: 23.02.2024	DRAWING BY / ÇİZEN : Haşim ÖZDEMİR	SIGN / İMZA:
DATE / TARİH: 23.02.2024	CONTROL / KONTROL: İsa KARS	SIGN / İMZA:
DATE / TARİH: 23.02.2024	APPROVAL / ONAY : Mirza PARLAKYİĞİT	SIGN / İMZA:
PART NR. / PARÇA NR. R.500427	PART NAME / PARÇA ADI: Ø 22 KÜRE PLASTİK YATAK	FORMAT: A4 WEIGHT / AĞIRLIK: 8,5 g

BÜTÜN ÖLÇÜLER mm'dir.	
GENEL TOLERANS ISO 2768 - Mk	
MATERIAL / MALZEME POM	
SCALE / ÖLÇEK 2:1	



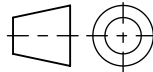
# Ø22



TS1980 (ISO2768) m (orta) sınıfı Tolerans Tablosu  
TS1980 (ISO2768) m (middle) Tolerance Table

Ölçü / Dimension	Tol.	Açı / Angle	Tol.	Yarı ve Çamur / Fillet Chamfer	Tol.
0,5 - 3	±0,1	10	±1°30'	0,5 - 3	±0,4
3 - 6	±0,1	10 - 50	±1°	3 - 6	±1
6 - 30	±0,2	50 - 120	±0°30'	6 - ...	±2
30 - 120	±0,3	120 - 400	±0°15'		
120 - 400	±0,5	400 - ...	±0°10'		
400 - 1000	±0,8				
1000 - 2000	±1,2				
2000 - 4000	±2				

Belirtilmeyen / Uncertain :  
Pahlar / Chamfer : 0,2x45° and Radüsler / Radius:R0,4  
Genel Yüzey Pürüzlülüğü / Overall surface roughness:Ra 1,6



BU DÖKÜMANIN TÜM HAKLARI REŞHA'YA AİTTİR. İZİN OLMDAN ÇOĞALTILAMAZ.

ALL RIGHTS TO THIS DOCUMENT BELONG TO REŞHA. CANNOT BE REPRODUCED WITHOUT PERMISSION.

DATE / TARİH:	DRAWING BY / ÇİZEN :	SIGN / İMZA:		
23.02.2024	Haşim ÖZDEMİR			
23.02.2024	KONTROL / KONTROL: İsa KARS			
23.02.2024	APPROVAL / ONAY : Mirza PARLAKYİĞİT			
PART NR. / PARÇA NR.	PART NAME / PARÇA ADI:	FORMAT:	WEIGHT / AĞIRLIK:	SCALE / ÖLÇEK
R.500445	Ø 22 KÜRE PLASTİK YATAK	A4	5,0 g	3:2

BÜTÜN ÖLÇÜLER mm'dir.

GENEL TOLERANS

ISO 2768 - Mk

MATERIAL / MALZEME

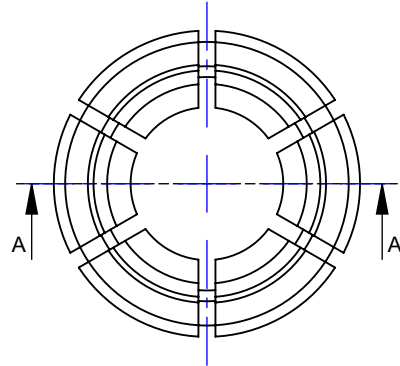
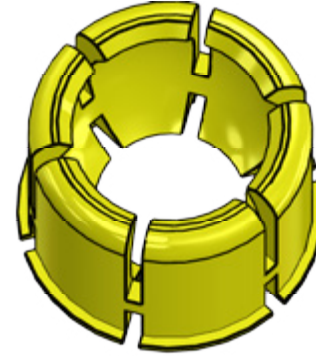
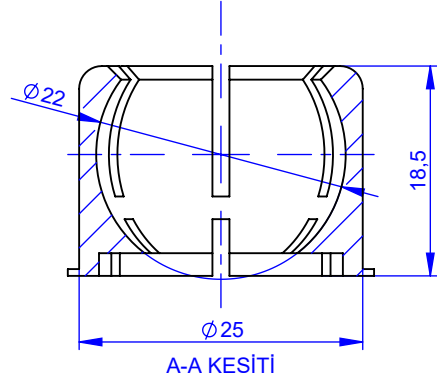
POM

SCALE / ÖLÇEK

3:2

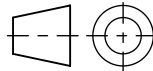


# Ø22



TS1980 (ISO2768) m (orta) sınıfı Tolerans Tablosu  
TS1980 (ISO2768) m (middle) Tolerance Table

Ölçü / Dimension	Tol.	Açı / Angle	Tol.	Yarı ve Çamur / Not Chamfer	Tol.
0,5 - 3	±0,1	10	±1°30'	0,5 - 3	±0,4
3 - 6	±0,1	10 - 50	±1°	3 - 6	±1
6 - 30	±0,2	50 - 120	±0°30'	6 - ...	±2
30 - 120	±0,3	120 - 400	±0°15'		
120 - 400	±0,5	400 - ...	±0°10'		
400 - 1000	±0,8	Belirlenmeyen / Uncertain ;			
1000 - 2000	±1,2	Pahlar / Chamfer : 0,2x45° and Radüsler / Radius:R0,4			
2000 - 4000	±2	Genel Yüzey Pürüzlülüğü / Overall surface roughness:Ra 1,6			



BU DÖKÜMANIN TÜM HAKLARI REŞHA'YA AİTTİR. İZİN OLMDAN ÇOĞALTILAMAZ.

ALL RIGHTS TO THIS DOCUMENT BELONG TO REŞHA. CANNOT BE REPRODUCED WITHOUT PERMISSION.

DATE / TARİH: 23.02.2024

DRAWING BY / ÇİZEN : Haşim ÖZDEMİR

SIGN / İMZA:

DATE / TARİH: 23.02.2024

CONTROL / KONTROL: İsa KARS

SIGN / İMZA:

DATE / TARİH: 23.02.2024

APPROVAL / ONAY : Mirza PARLAKYİĞİT

SIGN / İMZA:

PART NR. / PARÇA NR.

PART NAME / PARÇA ADI:

FORMAT:

WEIGHT / AĞIRLIK:

SCALE / ÖLÇEK

R.500446

Ø 22 KÜRE PLASTİK YATAK

A4

7,5 g

3:2

BÜTÜN ÖLÇÜLER mm'dir.

GENEL TOLERANS

ISO 2768 - Mk

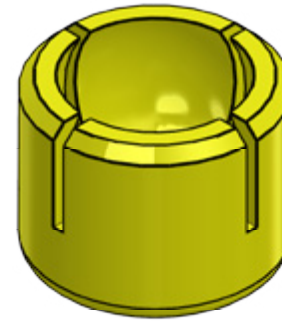
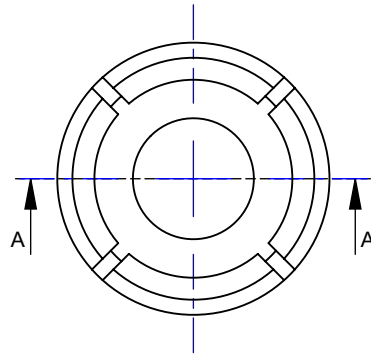
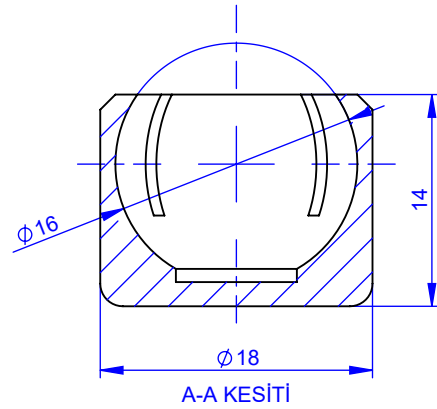
MATERIAL / MALZEME

POM

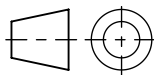




# Ø22



TS1980 (ISO2768) m (orta) sınıfı Tolerans Tablosu TS1980 (ISO2768) m (middle) Tolerance Table					
Ölçü / Dimension	Tol.	Açı / Angle	Tol.	Yay ve Pahi / Fillet / Chamfer	Tol.
0,5 - 3	±0,1	10	±1°30'	0,5 - 3	±0,4
3 - 6	±0,1	10 - 50	±1°	3 - 6	±1
6 - 30	±0,2	50 - 120	±0°30'	6 - ...	±2
30 - 120	±0,3	120 - 400	±0°15'		
120 - 400	±0,5	400 - ...	±0°10'		
400 - 1000	±0,8	Belirtilmeyen / Uncertain :			
1000 - 2000	±1,2	Pahlar / Chamfer : 0,2x45° and Radüsler / Radius:R0,4			
2000 - 4000	±2	Genel Yüzey Pürüzlülüğü / Overall surface roughness:Ra 1.6			

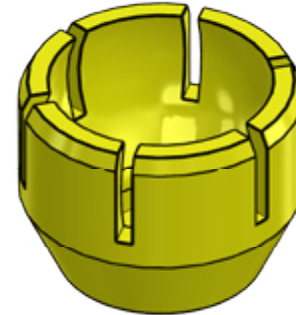
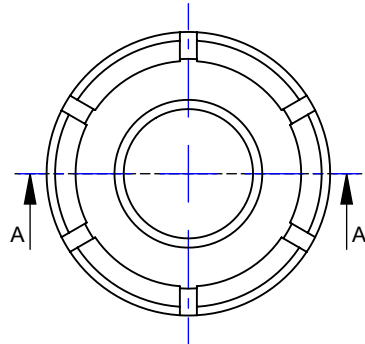
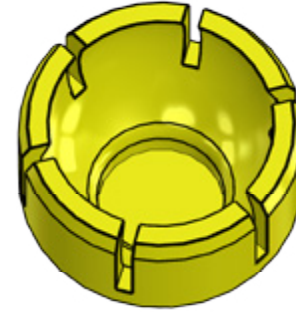
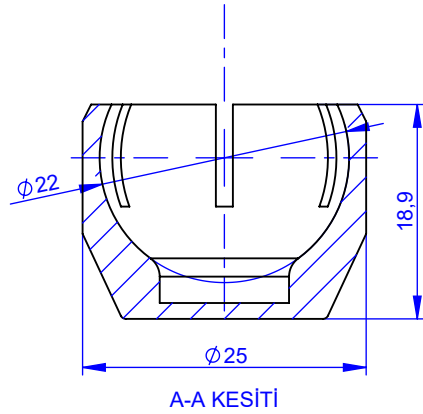


BU DÖKÜMANIN TÜM HAKLARI REŞHA'YA AİTTİR. İZİN OLMADAN ÇOĞALTILAMAZ. ALL RIGHTS TO THIS DOCUMENT BELONG TO REŞHA. CANNOT BE REPRODUCED WITHOUT PERMISSION.		
DATE / TARİH: 23.02.2024	DRAWING BY / ÇİZEN : Haşim ÖZDEMİR	SIGN / İMZA:
DATE / TARİH: 23.02.2024	CONTROL / KONTROL: İsa KARS	SIGN / İMZA:
DATE / TARİH: 23.02.2024	APPROVAL / ONAY : Mirza PARLAKYİĞİT	SIGN / İMZA:
PART NR. / PARÇA NR. R.500449	PART NAME / PARÇA ADI: Ø 22 KÜRE PLASTİK YATAK	FORMAT: A4 WEIGHT / AĞIRLIK: 2,0 g

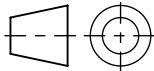
BÜTÜN ÖLÇÜLER mm'dir.	
GENEL TOLERANS ISO 2768 - Mk	
MATERIAL / MALZEME POM	
SCALE / ÖLÇEK 2:1	



# Ø22



TS1980 (ISO2768) m (orta) sınıfı Tolerans Tablosu					
TS1980 (ISO2768) m (middle) Tolerance Table					
Ölçü / Dimension	Tol.	Açı / Angle	Tol.	Yarıçap / Ard./Chamfer	Tol.
0,5 - 3	±0,1	10	±1°30'	0,5 - 3	±0,4
3 - 6	±0,1	10 - 50	±1°	3 - 6	±1
6 - 30	±0,2	50 - 120	±0°30'	6 - ...	±2
30 - 120	±0,3	120 - 400	±0°15'		
120 - 400	±0,5	400 - ...	±0°10'		
400 - 1000	±0,8	Belirtilmeyen / Uncertain ;			
1000 - 2000	±1,2	Pahlar / Chamfer : 0.2x45° and Radisler / Radius:R0,4			
2000 - 4000	±2	Genel Yüzey Pürüzlülüğü / Overall surface roughness:Ra 1.6			



BU DÖKÜMANIN TÜM HAKLARI REŞHA'YA AİTTİR. İZİN OLMADAN ÇOĞALTILAMAZ.

ALL RIGHTS TO THIS DOCUMENT BELONG TO REŞHA. CANNOT BE REPRODUCED WITHOUT PERMISSION.

DATE / TARİH: 23.02.2024

DRAWING BY / ÇİZEN : Haşim ÖZDEMİR

SIGN / İMZA:

DATE / TARİH: 23.02.2024

CONTROL / KONTROL: İsa KARS

SIGN / İMZA:

DATE / TARİH: 23.02.2024

APPROVAL / ONAY : Mirza PARLAKYİĞİT

SIGN / İMZA:

PART NR. / PARÇA NR.

PART NAME / PARÇA ADI:

FORMAT:

WEIGHT / AĞIRLIK:

R.500471

Ø 22 KÜRE PLASTİK YATAK

A4

5,5 g

BÜTÜN ÖLÇÜLER mm'dir.

GENEL TOLERANS

ISO 2768 - Mk

MATERIAL / MALZEME

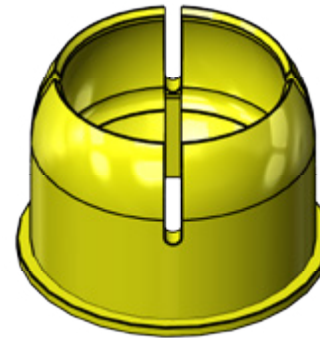
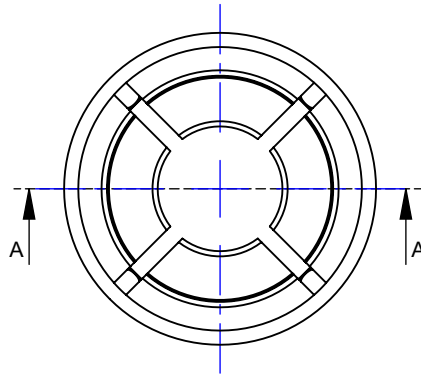
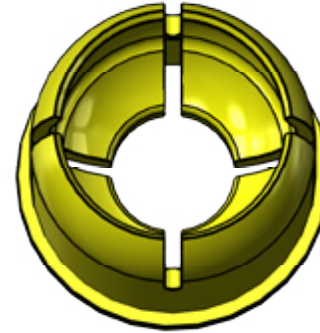
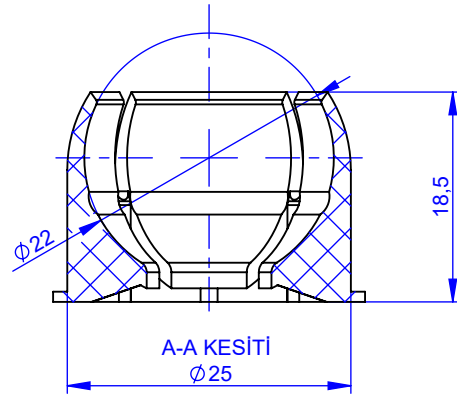
POM

SCALE / ÖLÇEK

3:2

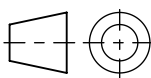


# Ø22



TS1980 (ISO2768) m (orta) sınıfı Tolerans Tablosu  
TS1980 (ISO2768) m (middle) Tolerance Table

Ölçü / Dimension	Tol.	Açı / Angle	Tol.	Yükseklik / Ard./Chamfer	Tol.
0,5 - 3	±0,1	10	±1°30'	0,5 - 3	±0,4
3 - 6	±0,1	10 - 50	±1°	3 - 6	±1
6 - 30	±0,2	50 - 120	±0°30'	6 - ...	±2
30 - 120	±0,3	120 - 400	±0°15'		
120 - 400	±0,5	400 - ...	±0°10'		
400 - 1000	±0,8	Belirlenmeyen / Uncertain ;			
1000 - 2000	±1,2	Pahlar / Chamfer : 0.2x45° and Radisler / Radius:R0,4			
2000 - 4000	±2	Genel Yüzey Pürüzlülüğü / Overall surface roughness:Ra 1.6			



BU DÖKÜMANIN TÜM HAKLARI REŞHA'YA AİTTİR. İZİN OLMDAN ÇOĞALTILAMAZ.

ALL RIGHTS TO THIS DOCUMENT BELONG TO REŞHA. CANNOT BE REPRODUCED WITHOUT PERMISSION.

DATE / TARİH: 23.02.2024

DRAWING BY / ÇİZEN : Haşim ÖZDEMİR

SIGN / İMZA:

DATE / TARİH: 23.02.2024

CONTROL / KONTROL: İsa KARS

SIGN / İMZA:

DATE / TARİH: 23.02.2024

APPROVAL / ONAY : Mirza PARLAKYİĞİT

SIGN / İMZA:

PART NR. / PARÇA NR.

PART NAME / PARÇA ADI:

FORMAT:

WEIGHT / AĞIRLIK:

R.500711

Ø 22 KÜRE PLASTİK YATAK

A4

4,08 g

BÜTÜN ÖLÇÜLER mm'dir.

GENEL TOLERANS

ISO 2768 - Mk

MATERIAL / MALZEME

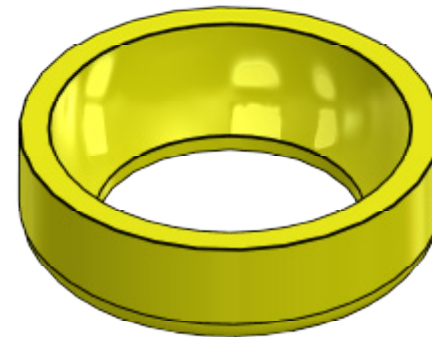
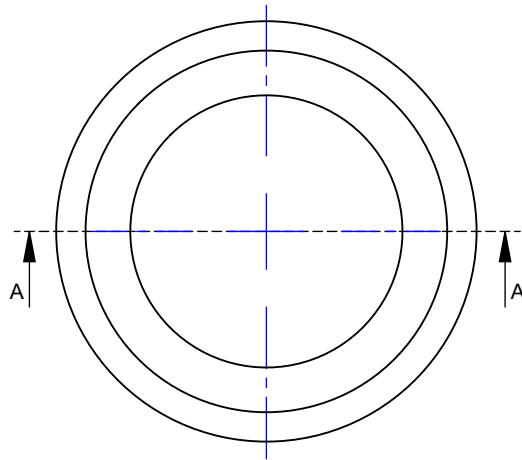
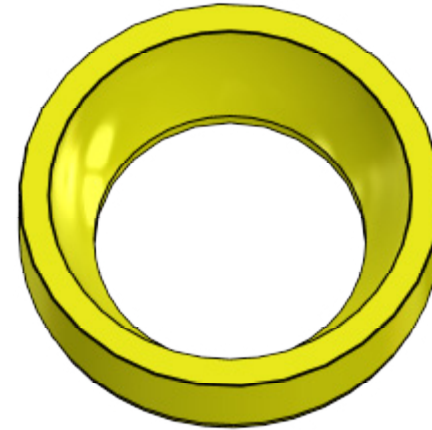
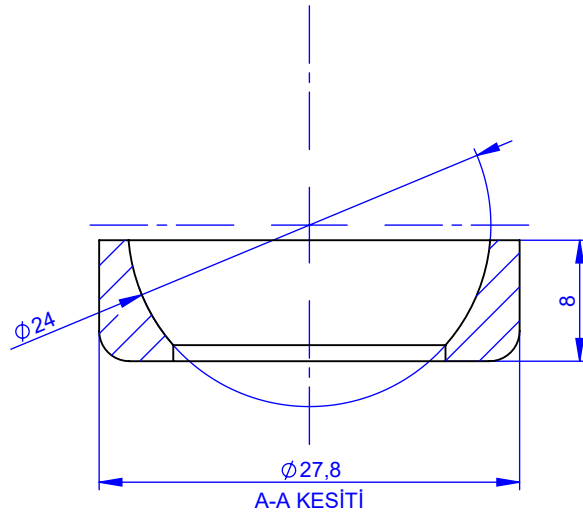
DELTRIN 300 CP NC

SCALE / ÖLÇEK

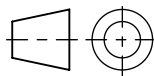
3:2



# Ø24



TS1980 (ISO2768) m (orta) sınıfı Tolerans Tablosu TS1980 (ISO2768) m (middle) Tolerance Table					
Ölçü / Dimension	Tol.	Açı / Angle	Tol.	Yay ve Pahlı / Fillet and Chamfer	Tol.
0,5 - 3	±0,1	10	±1°30'	0,5 - 3	±0,4
3 - 6	±0,1	10 - 50	±1°	3 - 6	±1
6 - 30	±0,2	50 - 120	±0°30'	6 - ...	±2
30 - 120	±0,3	120 - 400	±0°15'		
120 - 400	±0,5	400 - ...	±0°10'		
400 - 1000	±0,8	Belirtilmeyen / Uncertain :			
1000 - 2000	±1,2	Pahlar / Chamfer : 0.2x45° and Radüsler / Radius:R0.4			
2000 - 4000	±2	Genel Yüzey Pürüzlülüğü / Overall surface roughness:Ra 1.6			

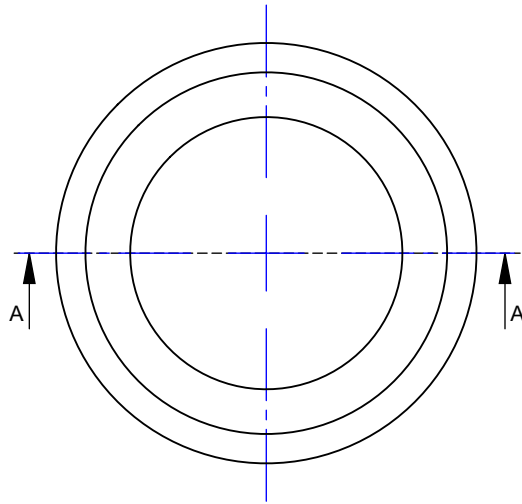
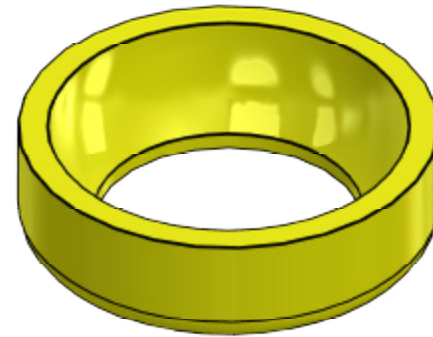
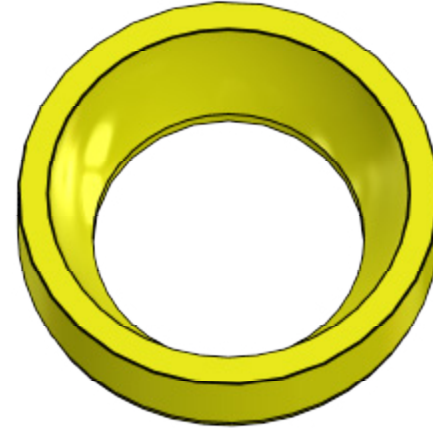
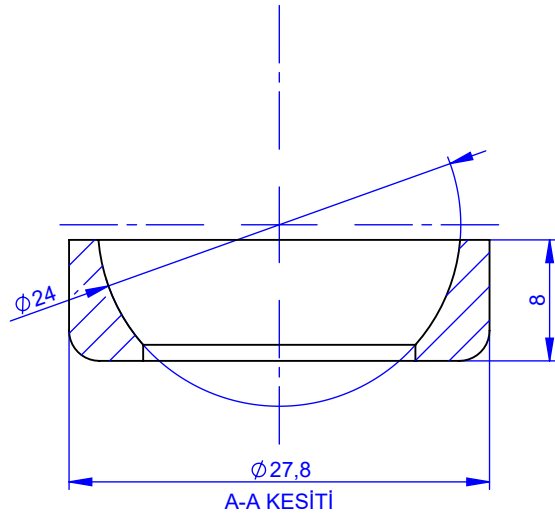


BU DÖKÜMANIN TÜM HAKLARI REŞHA'YA AİTTİR. İZİNİ OLMADAN ÇOĞALTILAMAZ. ALL RIGHTS TO THIS DOCUMENT BELONG TO REŞHA. CANNOT BE REPRODUCED WITHOUT PERMISSION.		
DATE / TARİH: 23.02.2024	DRAWING BY / ÇİZEN : Haşim ÖZDEMİR	SIGN / İMZA:
DATE / TARİH: 23.02.2024	CONTROL / KONTROL: İsa KARS	SIGN / İMZA:
DATE / TARİH: 23.02.2024	APPROVAL / ONAY : Mirza PARLAKYİĞİT	SIGN / İMZA:
PART NR. / PARÇA NR. R.500406	PART NAME / PARÇA ADI: Ø 24 KÜRE PLASTİK YATAK	FORMAT: A4 WEIGHT / AĞIRLIK: 2,0 g

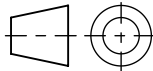
BÜTÜN ÖLÇÜLER mm'dir.	
GENEL TOLERANS ISO 2768 - Mk	
MATERIAL / MALZEME POM	
SCALE / ÖLÇEK 2:1	



# Ø24



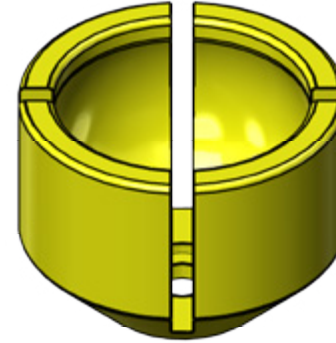
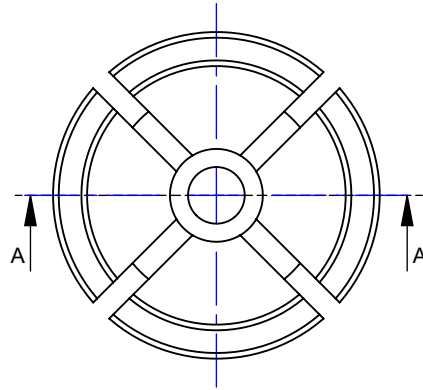
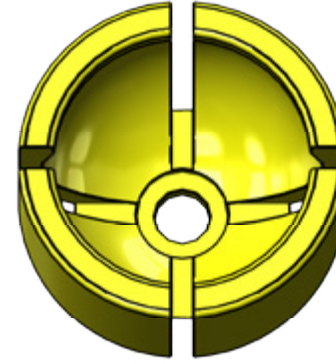
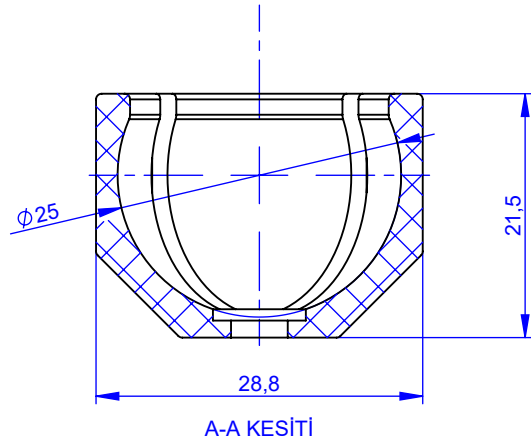
TS1980 (ISO2768) m (orta) sınıfı Tolerans Tablosu					
TS1980 (ISO2768) m (middle) Tolerance Table					
Ölçü / Dimension	Tol.	Açı / Angle	Tol.	Yarı ve Fahi / Not Chamfer	Tol.
0,5 - 3	±0,1	10	±1°30'	0,5 - 3	±0,4
3 - 6	±0,1	10 - 50	±1°	3 - 6	±1
6 - 30	±0,2	50 - 120	±0°30'	6 - ...	±2
30 - 120	±0,3	120 - 400	±0°15'		
120 - 400	±0,5	400 - ...	±0°10'		
400 - 1000	±0,8	Belirtilmeyen / Uncertain :			
1000 - 2000	±1,2	Pahlar / Chamfer : 0,2x45° and Radüsler / Radius:R0,4			
2000 - 4000	±2	Genel Yüzey Pürüzlülüğü / Overall surface roughness:Ra 1,6			



BU DÖKÜMANIN TÜM HAKLARI REŞHA'YA AİTTİR. İZİN OLMDAN ÇOĞALTILAMAZ.					
ALL RIGHTS TO THIS DOCUMENT BELONG TO REŞHA. CANNOT BE REPRODUCED WITHOUT PERMISSION.					
DATE / TARİH: 23.02.2024	DRAWING BY / ÇİZEN : Haşim ÖZDEMİR	SIGN / İMZA:		BÜTÜN ÖLÇÜLER mm'dir.	
DATE / TARİH: 23.02.2024	CONTROL / KONTROL: İsa KARS	SIGN / İMZA:		GENEL TOLERANS	
DATE / TARİH: 23.02.2024	APPROVAL / ONAY : Mirza PARLAKYİĞİT	SIGN / İMZA:		ISO 2768 - Mk	
PART NR. / PARÇA NR.	PART NAME / PARÇA ADI:	FORMAT:	WEIGHT / AĞIRLIK:	MATERIAL / MALZEME	
R.500407	Ø 24 KÜRE PLASTİK YATAK	A4	2,0 g	POM	
				SCALE / ÖLÇEK	
				2:1	

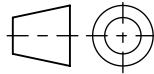


# Ø25



TS1980 (ISO2768) m (orta) sınıfı Tolerans Tablosu  
TS1980 (ISO2768) m (middle) Tolerance Table

Ölçü / Dimension	Tol.	Açı / Angle	Tol.	Yapıye Kiriş / Arc Chamfer	Tol.
0,5 - 3	±0,1	10	±1°30'	0,5 - 3	±0,4
3 - 6	±0,1	10 - 50	±1°	3 - 6	±1
6 - 30	±0,2	50 - 120	±0°30'	6 - ...	±2
30 - 120	±0,3	120 - 400	±0°15'		
120 - 400	±0,5	400 - ...	±0°10'		
400 - 1000	±0,8	Belirtilmeyen / Uncertain :			
1000 - 2000	±1,2	Pahlar / Chamfer : 0,2x45° and Radüsler / Radius:R0,4			
2000 - 4000	±2	Genel Yüzey Pürüzlülüğü / Overall surface roughness:Ra 1,6			



BU DÖKÜMANIN TÜM HAKLARI REŞHA'YA AİTTİR. İZİN OLMADAN ÇOĞALTILAMAZ.

ALL RIGHTS TO THIS DOCUMENT BELONG TO REŞHA. CANNOT BE REPRODUCED WITHOUT PERMISSION.

DATE / TARİH: 23.02.2024

DRAWING BY / ÇİZEN : Haşim ÖZDEMİR

SIGN / İMZA:

DATE / TARİH: 23.02.2024

CONTROL / KONTROL: İsa KARS

SIGN / İMZA:

DATE / TARİH: 23.02.2024

APPROVAL / ONAY : Mirza PARLAKYİĞİT

SIGN / İMZA:

PART NR. / PARÇA NR.

PART NAME / PARÇA ADI:

FORMAT:

WEIGHT / AĞIRLIK:

BÜTÜN ÖLÇÜLER mm'dir.

GENEL TOLERANS

ISO 2768 - Mk

MATERIAL / MALZEME

NYLON 6

SCALE / ÖLÇEK

3:2

RY.400025

Ø 25 KÜRE PLASTİK YATAK

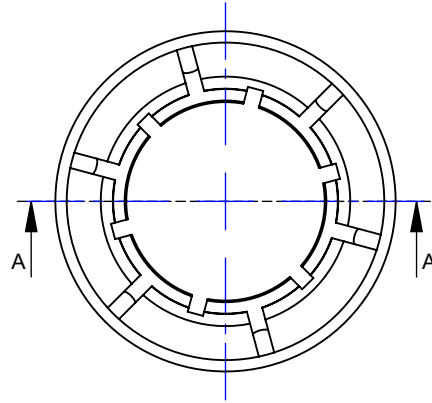
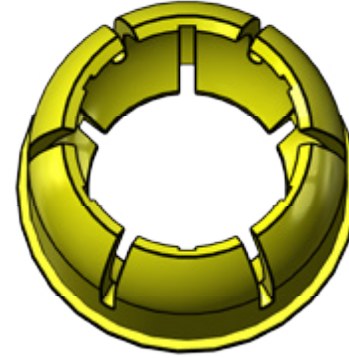
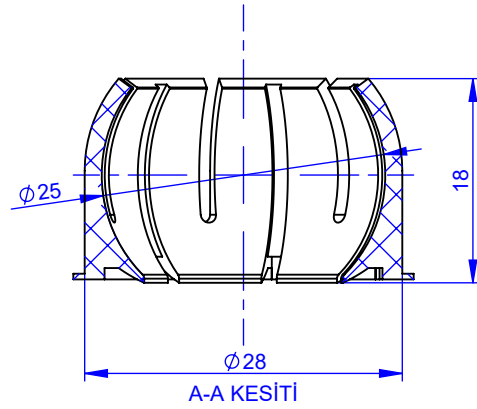
A4

5,78 g



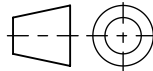


# Ø25



TS1980 (ISO2768) m (orta) sınıfı Tolerans Tablosu  
TS1980 (ISO2768) m (middle) Tolerance Table

Ölçü / Dimension	Tol.	Açı / Angle	Tol.	Yarı ve Fahi Açı / Chamfer	Tol.
0,5 - 3	±0,1	10	±1°30'	0,5 - 3	±0,4
3 - 6	±0,1	10 - 50	±1°	3 - 6	±1
6 - 30	±0,2	50 - 120	±0°30'	6 - ...	±2
30 - 120	±0,3	120 - 400	±0°15'		
120 - 400	±0,5	400 - ...	±0°10'		
400 - 1000	±0,8	Belirtilmeyen / Uncertain ;			
1000 - 2000	±1,2	Pahlar / Chamfer : 0,2x45° and Radüsler / Radius:R0,4			
2000 - 4000	±2	Genel Yüzey Pürüzlülüğü / Overall surface roughness:Ra 1,6			



BU DÖKÜMANIN TÜM HAKLARI REŞHA'YA AİTTİR. İZİN OLMDAN ÇOĞALTILAMAZ.

ALL RIGHTS TO THIS DOCUMENT BELONG TO REŞHA. CANNOT BE REPRODUCED WITHOUT PERMISSION.

DATE / TARİH: 23.02.2024

DRAWING BY / ÇİZEN : Haşim ÖZDEMİR

SIGN / İMZA:

DATE / TARİH: 23.02.2024

CONTROL / KONTROL: İsa KARS

SIGN / İMZA:

DATE / TARİH: 23.02.2024

APPROVAL / ONAY : Mirza PARLAKYİĞİT

SIGN / İMZA:

PART NR. / PARÇA NR.

PART NAME / PARÇA ADI:

FORMAT:

WEIGHT / AĞIRLIK:

BÜTÜN ÖLÇÜLER mm'dir.

GENEL TOLERANS

ISO 2768 - Mk

MATERIAL / MALZEME

NYLON 6

SCALE / ÖLÇEK

3:2

RY.400125

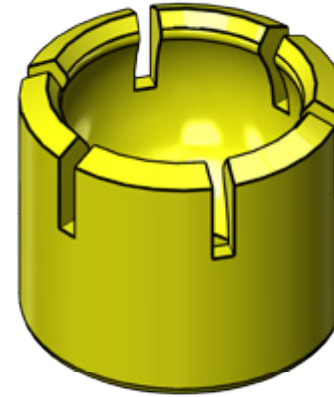
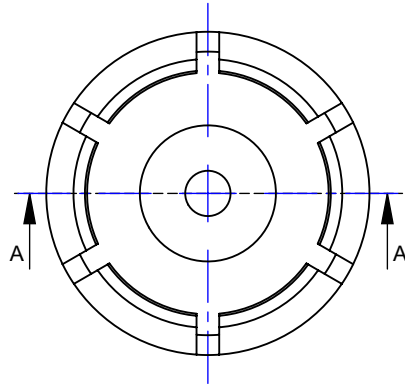
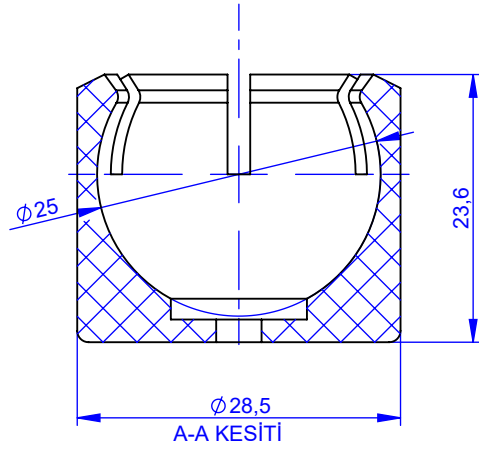
Ø 25 KÜRE PLASTİK YATAK

A4

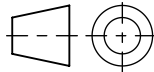
3,65 g



# Ø25



TS1980 (ISO2768) m (orta) sınıfı Tolerans Tablosu TS1980 (ISO2768) m (middle) Tolerance Table					
Ölçü / Dimension	Tol.	Açı / Angle	Tol.	Yay ve Padi / Fillet / Chamfer	Tol.
0,5 - 3	±0,1	10	±1°30'	0,5 - 3	±0,4
3 - 6	±0,1	10 - 50	±1°	3 - 6	±1
6 - 30	±0,2	50 - 120	±0°30'	6 - ...	±2
30 - 120	±0,3	120 - 400	±0°15'		
120 - 400	±0,5	400 - ...	±0°10'		
400 - 1000	±0,8	Belirtilmeyen / Uncertain :			
1000 - 2000	±1,2	Pahlar / Chamfer : 0,2x45° and Radüsler / Radius: R0,4			
2000 - 4000	±2	Genel Yüzey Pürüzlülüğü / Overall surface roughness: Ra 1,6			



BU DÖKÜMANIN TÜM HAKLARI REŞHA'YA AİTTİR. İZİN OLMDAN ÇOĞALTILAMAZ.

ALL RIGHTS TO THIS DOCUMENT BELONG TO REŞHA. CANNOT BE REPRODUCED WITHOUT PERMISSION.

BÜTÜN ÖLÇÜLER mm'dir.

GENEL TOLERANS

ISO 2768 - Mk

MATERIAL / MALZEME

NYLON 6

SCALE / ÖLÇEK

3:2

DATE / TARİH: 23.02.2024

DRAWING BY / ÇİZEN : Haşim ÖZDEMİR

SIGN / İMZA:

DATE / TARİH: 23.02.2024

CONTROL / KONTROL: İsa KARS

SIGN / İMZA:

DATE / TARİH: 23.02.2024

APPROVAL / ONAY : Mirza PARLAKYİĞİT

SIGN / İMZA:

PART NR. / PARÇA NR.

PART NAME / PARÇA ADI:

FORMAT:

WEIGHT / AĞIRLIK:

RY.400225

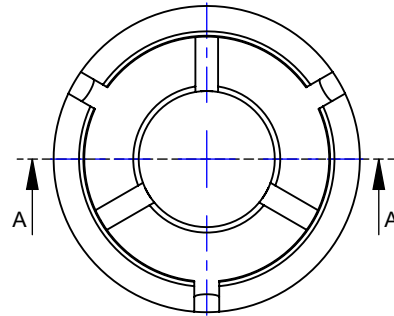
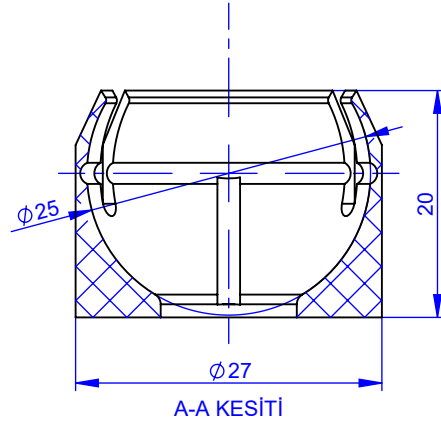
Ø 25 KÜRE PLASTİK YATAK

A4

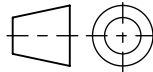
9,29 g



# Ø25



TS1980 (ISO2768) m (orta) sınıfı Tolerans Tablosu TS1980 (ISO2768) m (middle) Tolerance Table					
Ölçü / Dimension	Tol.	Açı / Angle	Tol.	Yapı ve Şiş / Arc Chamfer	Tol.
0,5 - 3	±0,1	10	±1°30'	0,5 - 3	±0,4
3 - 6	±0,1	10 - 50	±1°	3 - 6	±1
6 - 30	±0,2	50 - 120	±0°30'	6 - ...	±2
30 - 120	±0,3	120 - 400	±0°15'		
120 - 400	±0,5	400 - ...	±0°10'		
400 - 1000	±0,8	Belirtilmeyen / Uncertain :			
1000 - 2000	±1,2	Pahlar / Chamfer : 0.2x45° and Radüsler / Radius:R0.4			
2000 - 4000	±2	Genel Yüzey Pürüzlülüğü / Overall surface roughness:Ra 1.6			



BU DÖKÜMANIN TÜM HAKLARI REŞHA'YA AİTTİR. İZİN OLMADAN ÇOĞALTILAMAZ.

ALL RIGHTS TO THIS DOCUMENT BELONG TO REŞHA. CANNOT BE REPRODUCED WITHOUT PERMISSION.

DATE / TARİH: 23.02.2024

DRAWING BY / ÇİZEN : Haşim ÖZDEMİR

SIGN / İMZA:

DATE / TARİH: 23.02.2024

CONTROL / KONTROL: İsa KARS

SIGN / İMZA:

DATE / TARİH: 23.02.2024

APPROVAL / ONAY : Mirza PARLAKYİĞİT

SIGN / İMZA:

PART NR. / PARÇA NR.

PART NAME / PARÇA ADI:

FORMAT:

WEIGHT / AĞIRLIK:

RY.400325

Ø 25 KÜRE PLASTİK YATAK

A4

3,64 g

BÜTÜN ÖLÇÜLER mm'dir.

GENEL TOLERANS

ISO 2768 - Mk

MATERIAL / MALZEME

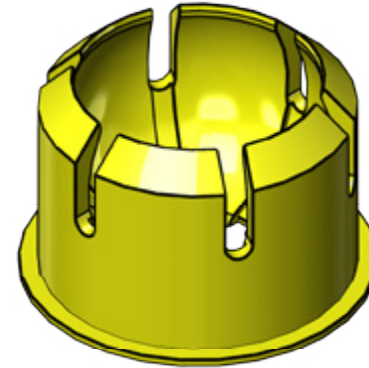
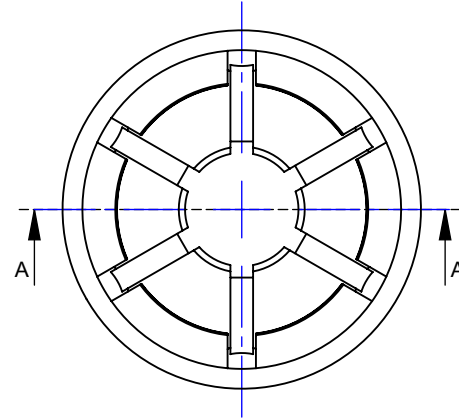
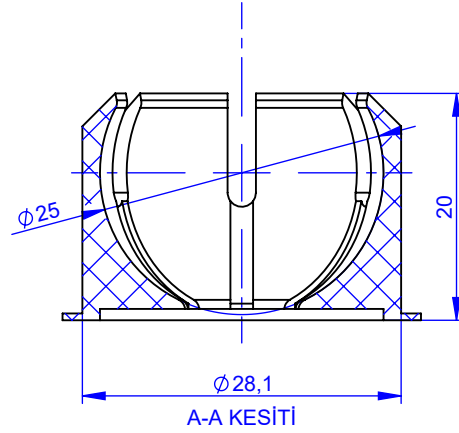
POM

SCALE / ÖLÇEK

3:2

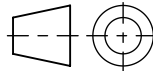


# Ø25



TS1980 (ISO2768) m (orta) sınıfı Tolerans Tablosu  
TS1980 (ISO2768) m (middle) Tolerance Table

Ölçü / Dimension	Tol.	Açı / Angle	Tol.	Yarık ve Çamur / Not Chamfer	Tol.
0,5 - 3	±0,1	10	±1°30'	0,5 - 3	±0,4
3 - 6	±0,1	10 - 50	±1°	3 - 6	±1
6 - 30	±0,2	50 - 120	±0°30'	6 - ...	±2
30 - 120	±0,3	120 - 400	±0°15'		
120 - 400	±0,5	400 - ...	±0°10'		
400 - 1000	±0,8	Belirtilmeyen / Uncertain :			
1000 - 2000	±1,2	Pahlar / Chamfer : 0,2x45° and Radüsler / Radius:R0,4			
2000 - 4000	±2	Genel Yüzey Pürüzlülüğü / Overall surface roughness:Ra 1,6			



BU DÖKÜMANIN TÜM HAKLARI REŞHA'YA AİTTİR. İZİN OLMDAN ÇOĞALTILAMAZ.

ALL RIGHTS TO THIS DOCUMENT BELONG TO REŞHA. CANNOT BE REPRODUCED WITHOUT PERMISSION.

DATE / TARİH: 23.02.2024

DRAWING BY / ÇİZEN : Haşim ÖZDEMİR

SIGN / İMZA:

DATE / TARİH: 23.02.2024

CONTROL / KONTROL: İsa KARS

SIGN / İMZA:

DATE / TARİH: 23.02.2024

APPROVAL / ONAY : Mirza PARLAKYİĞİT

SIGN / İMZA:

PART NR. / PARÇA NR.

PART NAME / PARÇA ADI:

FORMAT:

WEIGHT / AĞIRLIK:

BÜTÜN ÖLÇÜLER mm'dir.

GENEL TOLERANS

ISO 2768 - Mk

MATERIAL / MALZEME

POM

SCALE / ÖLÇEK

3:2

RY.400425

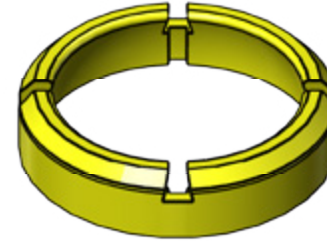
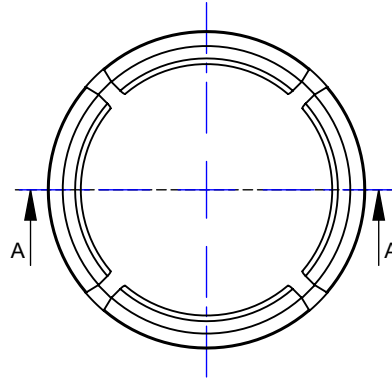
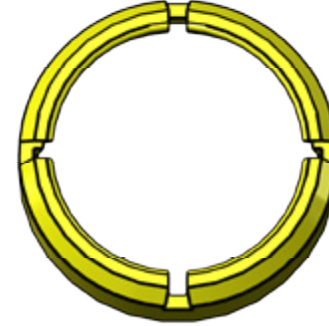
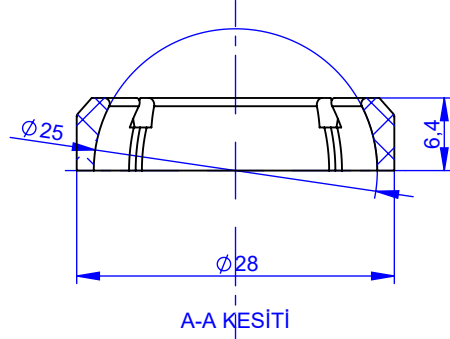
Ø 25 KÜRE PLASTİK YATAK

A4

4,8 g

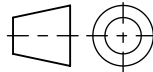


# Ø25



TS1980 (ISO2768) m (orta) sınıfı Tolerans Tablosu  
TS1980 (ISO2768) m (middle) Tolerance Table

Ölçü / Dimension	Tol.	Açı / Angle	Tol.	Yarı ve Dış / Rüz / Chamfer	Tol.
0,5 - 3	±0,1	10	±1°30'	0,5 - 3	±0,4
3 - 6	±0,1	10 - 50	±1°	3 - 6	±1
6 - 30	±0,2	50 - 120	±0°30'	6 - ...	±2
30 - 120	±0,3	120 - 400	±0°15'		
120 - 400	±0,5	400 - ...	±0°10'		
400 - 1000	±0,8	Belirtilmeyen / Uncertain :			
1000 - 2000	±1,2	Pahlar / Chamfer : 0,2x45° and Radüsler / Radius:R0,4			
2000 - 4000	±2	Genel Yüzey Pürüzlülüğü / Overall surface roughness:Ra 1,6			



BU DÖKÜMANIN TÜM HAKLARI REŞHA'YA AİTTİR. İZİN OLMDAN ÇOĞALTILAMAZ.

ALL RIGHTS TO THIS DOCUMENT BELONG TO REŞHA. CANNOT BE REPRODUCED WITHOUT PERMISSION.

DATE / TARİH:	DRAWING BY / ÇİZEN:	SIGN / İMZA:		
23.02.2024	Haşim ÖZDEMİR			
23.02.2024	KONTROL / KONTROL: İsa KARS			
23.02.2024	APPROVAL / ONAY : Mirza PARLAKYİĞİT			
PART NR. / PARÇA NR.	PART NAME / PARÇA ADI:	FORMAT:	WEIGHT / AĞIRLIK:	SCALE / ÖLÇEK
RY.400525	Ø 25 KÜRE PLASTİK YATAK	A4	1,26 g	3:2

BÜTÜN ÖLÇÜLER mm'dir.

GENEL TOLERANS

ISO 2768 - Mk

MATERIAL / MALZEME

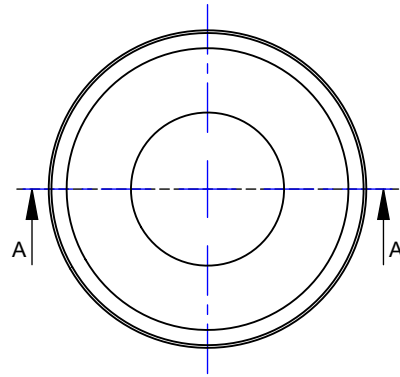
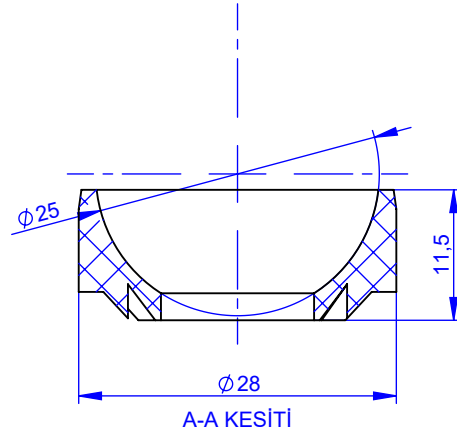
POM

SCALE / ÖLÇEK

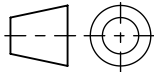
3:2



# Ø25



TS1980 (ISO2768) m (orta) sınıfı Tolerans Tablosu					
TS1980 (ISO2768) m (middle) Tolerance Table					
Ölçü / Dimension	Tol.	Açı / Angle	Tol.	Yarıçap / Ard. / Chamfer	Tol.
0,5 - 3	±0,1	10	±1°30'	0,5 - 3	±0,4
3 - 6	±0,1	10 - 50	±1°	3 - 6	±1
6 - 30	±0,2	50 - 120	±0°30'	6 - ...	±2
30 - 120	±0,3	120 - 400	±0°15'		
120 - 400	±0,5	400 - ...	±0°10'		
400 - 1000	±0,8	Belirtilmeyen / Uncertain ;			
1000 - 2000	±1,2	Pahlar / Chamfer : 0.2x45° and Radisler / Radius:R0,4			
2000 - 4000	±2	Genel Yüzey Pürüzlülüğü / Overall surface roughness:Ra 1.6			



BU DÖKÜMANIN TÜM HAKLARI REŞHA'YA AİTTİR. İZİN OLMADAN ÇOĞALTILAMAZ.

ALL RIGHTS TO THIS DOCUMENT BELONG TO REŞHA. CANNOT BE REPRODUCED WITHOUT PERMISSION.

DATE / TARİH: 23.02.2024

DRAWING BY / ÇİZEN : Haşim ÖZDEMİR

SIGN / İMZA:

DATE / TARİH: 23.02.2024

CONTROL / KONTROL: İsa KARS

SIGN / İMZA:

DATE / TARİH: 23.02.2024

APPROVAL / ONAY : Mirza PARLAKYİĞİT

SIGN / İMZA:

PART NR. / PARÇA NR.

PART NAME / PARÇA ADI:

FORMAT:

WEIGHT / AĞIRLIK:

RY.400625

Ø 25 KÜRE PLASTİK YATAK

A4

g

BÜTÜN ÖLÇÜLER mm'dir.

GENEL TOLERANS

ISO 2768 - Mk

MATERIAL / MALZEME

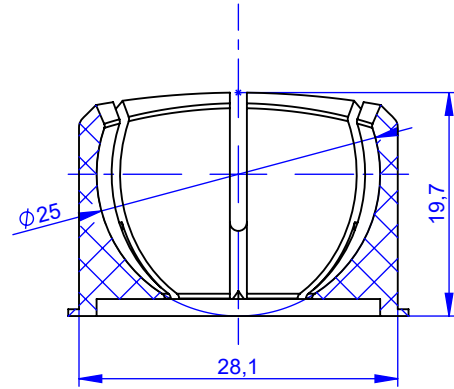
TPUR

SCALE / ÖLÇEK

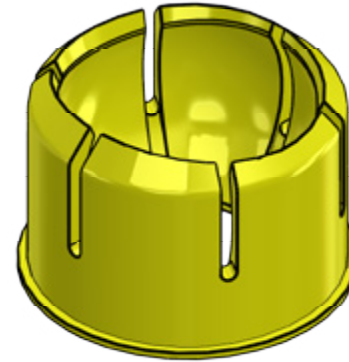
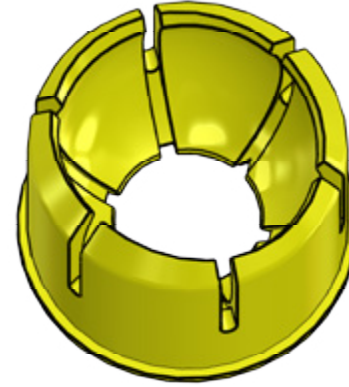
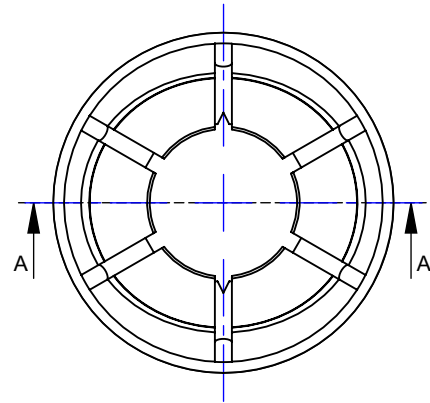
3:2



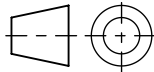
# Ø25



A-A KESİTİ



TS1980 (ISO2768) m (orta) sınıfı Tolerans Tablosu TS1980 (ISO2768) m (middle) Tolerance Table					
Ölçü / Dimension	Tol.	Açı / Angle	Tol.	Yay ve Pahi / Fillet / Chamfer	Tol.
0,5 - 3	±0,1	10	±1°30'	0,5 - 3	±0,4
3 - 6	±0,1	10 - 50	±1°	3 - 6	±1
6 - 30	±0,2	50 - 120	±0°30'	6 - ...	±2
30 - 120	±0,3	120 - 400	±0°15'		
120 - 400	±0,5	400 - ...	±0°10'		
400 - 1000	±0,8	Belirtilmeyen / Uncertain :			
1000 - 2000	±1,2	Pahlar / Chamfer : 0,2x45° and Radüsler / Radius:R0,4			
2000 - 4000	±2	Genel Yüzey Pürüzlülüğü / Overall surface roughness:Ra 1.6			



BU DÖKÜMANIN TÜM HAKLARI REŞHA'YA AİTTİR. İZİN OLMDAN ÇOĞALTILAMAZ.

ALL RIGHTS TO THIS DOCUMENT BELONG TO REŞHA. CANNOT BE REPRODUCED WITHOUT PERMISSION.

DATE / TARİH: 23.02.2024

DRAWING BY / ÇİZEN : Haşim ÖZDEMİR

SIGN / İMZA:

DATE / TARİH: 23.02.2024

CONTROL / KONTROL: İsa KARS

SIGN / İMZA:

DATE / TARİH: 23.02.2024

APPROVAL / ONAY : Mirza PARLAKYİĞİT

SIGN / İMZA:

PART NR. / PARÇA NR.

PART NAME / PARÇA ADI:

FORMAT:

WEIGHT / AĞIRLIK:

RY.400725

Ø 25 KÜRE PLASTİK YATAK

A4

4,51 g

BÜTÜN ÖLÇÜLER mm'dir.

GENEL TOLERANS

ISO 2768 - Mk

MATERIAL / MALZEME

POM

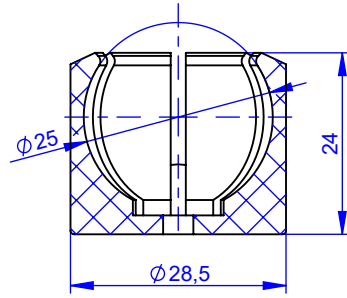
SCALE / ÖLÇEK

3:2

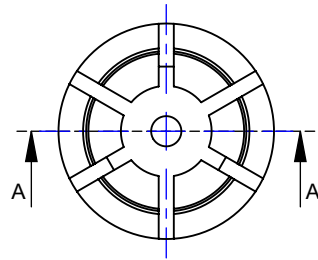




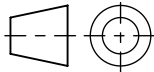
# Ø25



A-A KESİTİ



TS1980 (ISO2768) m (orta) sınıfı Tolerans Tablosu					
TS1980 (ISO2768) m (middle) Tolerance Table					
Ölçü / Dimension	Tol.	Açı / Angle	Tol.	Yarı ve Yarık Ağız / Chamfer	Tol.
0,5 - 3	±0,1	10	±1°30'	0,5 - 3	±0,4
3 - 6	±0,1	10 - 50	±1°	3 - 6	±1
6 - 30	±0,2	50 - 120	±0°30'	6 - ...	±2
30 - 120	±0,3	120 - 400	±0°15'		
120 - 400	±0,5	400 - ...	±0°10'		
400 - 1000	±0,8	Belirtilmeyen / Uncertain ;			
1000 - 2000	±1,2	Pahlar / Chamfer : 0.2x45° and Radisler / Radius:R0,4			
2000 - 4000	±2	Genel Yüzey Pürüzlülüğü / Overall surface roughness:Ra 1.6			



BU DÖKÜMANIN TÜM HAKLARI REŞHA'YA AİTTİR. İZİN OLMADAN ÇOĞALTILAMAZ.

ALL RIGHTS TO THIS DOCUMENT BELONG TO REŞHA. CANNOT BE REPRODUCED WITHOUT PERMISSION.

BÜTÜN ÖLÇÜLER mm'dir.

GENEL TOLERANS

ISO 2768 - Mk

MATERIAL / MALZEME

POM

SCALE / ÖLÇEK

1:1



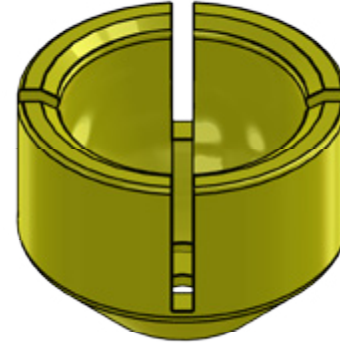
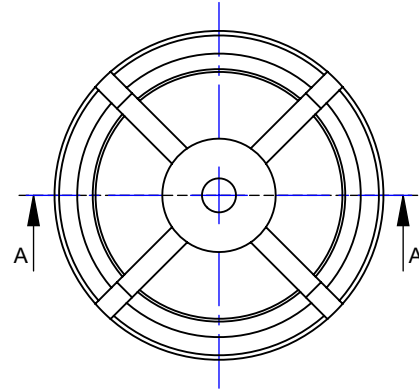
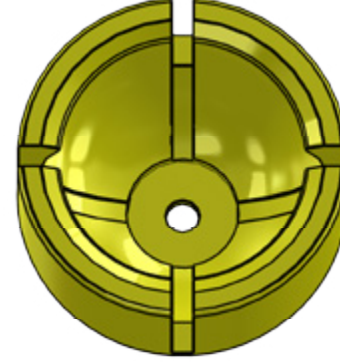
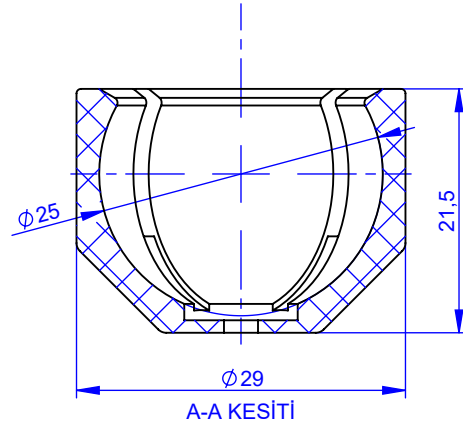
DATE / TARİH: 23.02.2024  
DATE / TARİH: 23.02.2024  
DATE / TARİH: 23.02.2024  
PART NR. / PARÇA NR.  
RY.400825

DRAWING BY / ÇİZEN : Haşim ÖZDEMİR  
CONTROL / KONTROL: İsa KARS  
APPROVAL / ONAY : Mirza PARLAKYİĞİT  
PART NAME / PARÇA ADI:  
Ø 25 KÜRE PLASTİK YATAK

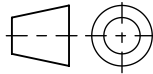
SIGN / İMZA:  
SIGN / İMZA:  
SIGN / İMZA:  
FORMAT:  
A4

WEIGHT / AĞIRLIK:  
8,91 g

# Ø25



TS1980 (ISO2768) m (orta) sınıfı Tolerans Tablosu TS1980 (ISO2768) m (middle) Tolerance Table					
Olçu / Dimension	Tol.	Açı / Angle	Tol.	Yay ve Kiriş / Arc Chamfer	Tol.
0,5 - 3	±0,1	10	±1°30'	0,5 - 3	±0,4
3 - 6	±0,1	10 - 50	±1°	3 - 6	±1
6 - 30	±0,2	50 - 120	±0°30'	6 - ...	±2
30 - 120	±0,3	120 - 400	±0°15'		
120 - 400	±0,5	400 - ...	±0°10'		
400 - 1000	±0,8	Belirtilmeyen / Uncertain :			
1000 - 2000	±1,2	Pahlar / Chamfer : 0,2x45° and Radüsler / Radius:R0,4			
2000 - 4000	±2	Genel Yüzey Pürüzlülüğü / Overall surface roughness:Ra 1,6			



BU DÖKÜMANIN TÜM HAKLARI REŞHA'YA AİTTİR. İZİN OLMADAN ÇOĞALTILAMAZ.

ALL RIGHTS TO THIS DOCUMENT BELONG TO REŞHA. CANNOT BE REPRODUCED WITHOUT PERMISSION.

BÜTÜN ÖLÇÜLER mm'dir.

GENEL TOLERANS

ISO 2768 - Mk

MATERIAL / MALZEME

POM

SCALE / ÖLÇEK

3:2

DATE / TARİH: 23.02.2024

DRAWING BY / ÇİZEN : Haşim ÖZDEMİR

SIGN / İMZA:

DATE / TARİH: 23.02.2024

CONTROL / KONTROL: İsa KARS

SIGN / İMZA:

DATE / TARİH: 23.02.2024

APPROVAL / ONAY : Mirza PARLAKYİĞİT

SIGN / İMZA:

PART NR. / PARÇA NR.

RY.400925

PART NAME / PARÇA ADI:

Ø 25 KÜRE PLASTİK YATAK

FORMAT:

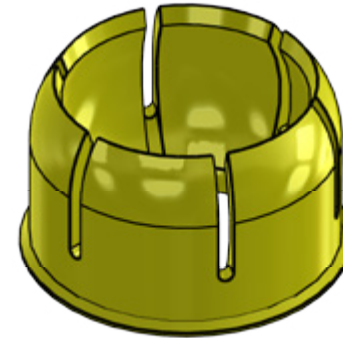
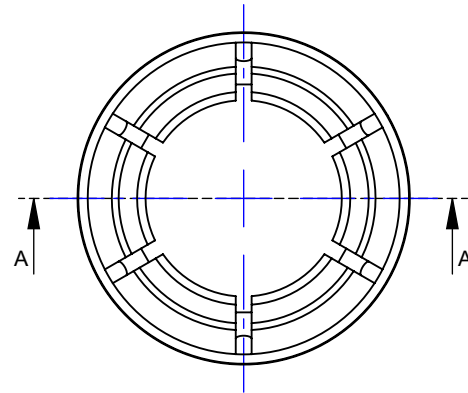
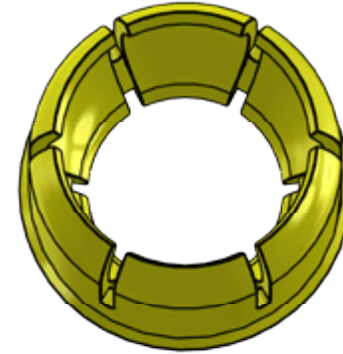
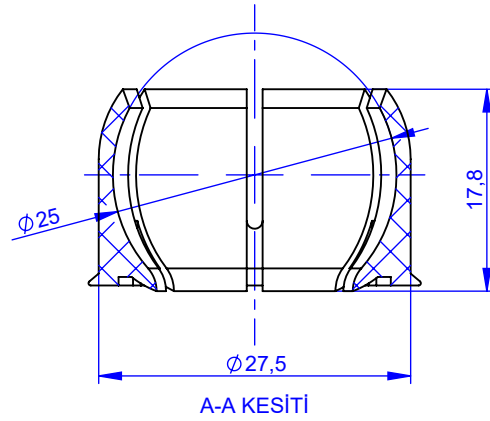
A4

WEIGHT / AĞIRLIK:

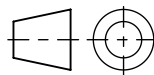
5,95 g



# Ø25



TS1980 (ISO2768) m (orta) sınıfı Tolerans Tablosu					
TS1980 (ISO2768) m (middle) Tolerance Table					
Ölçü / Dimension	Tol.	Açı / Angle	Tol.	Yay ve Pat / Fillet / Chamfer	Tol.
0,5 - 3	±0,1	10	±1°30'	0,5 - 3	±0,4
3 - 6	±0,1	10 - 50	±1°	3 - 6	±1
6 - 30	±0,2	50 - 120	±0°30'	6 - ...	±2
30 - 120	±0,3	120 - 400	±0°15'		
120 - 400	±0,5	400 - ...	±0°10'		
400 - 1000	±0,8	Belirtilmeyen / Uncertain :			
1000 - 2000	±1,2	Pahlar / Chamfer : 0,2x45° and Radüsler / Radius:R0,4			
2000 - 4000	±2	Genel Yüzey Pürüzlülüğü / Overall surface roughness:Ra 1.6			



BU DÖKÜMANIN TÜM HAKLARI REŞHA'YA AİTTİR. İZİN OLMADAN ÇOĞALTILAMAZ.

ALL RIGHTS TO THIS DOCUMENT BELONG TO REŞHA. CANNOT BE REPRODUCED WITHOUT PERMISSION.

DATE / TARİH: 23.02.2024

DRAWING BY / ÇİZEN : Haşim ÖZDEMİR

SIGN / İMZA:

DATE / TARİH: 23.02.2024

CONTROL / KONTROL: İsa KARS

SIGN / İMZA:

DATE / TARİH: 23.02.2024

APPROVAL / ONAY : Mirza PARLAKYİĞİT

SIGN / İMZA:

PART NR. / PARÇA NR.

PART NAME / PARÇA ADI:

FORMAT:

WEIGHT / AĞIRLIK:

BÜTÜN ÖLÇÜLER mm'dir.

GENEL TOLERANS

ISO 2768 - Mk

MATERIAL / MALZEME

POM

SCALE / ÖLÇEK

3:2

RY.401025

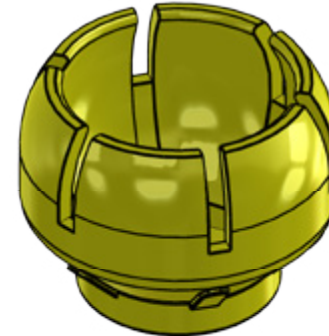
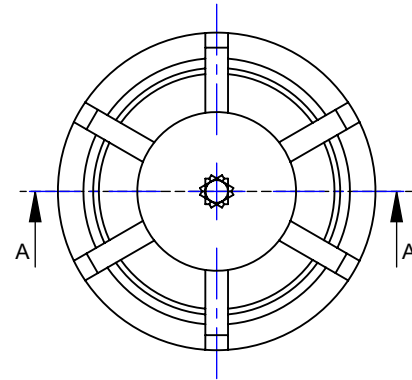
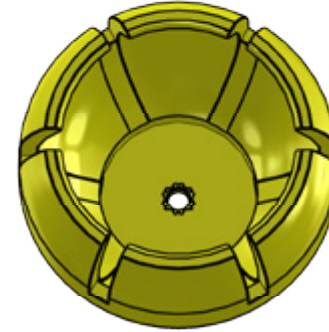
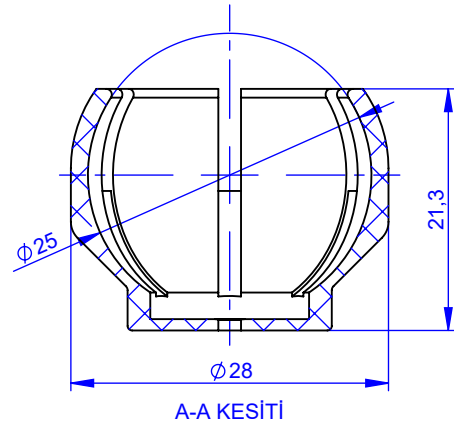
Ø 25 KÜRE PLASTİK YATAK

A4

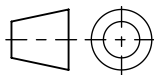
3,52 g



# Ø25



TS1980 (ISO2768) m (orta) sınıfı Tolerans Tablosu TS1980 (ISO2768) m (middle) Tolerance Table					
Ölçü / Dimension	Tol.	Açı / Angle	Tol.	Yay ve Pahi / Fillet / Chamfer	Tol.
0,5 - 3	±0,1	10	±1°30'	0,5 - 3	±0,4
3 - 6	±0,1	10 - 50	±1°	3 - 6	±1
6 - 30	±0,2	50 - 120	±0°30'	6 - ...	±2
30 - 120	±0,3	120 - 400	±0°15'		
120 - 400	±0,5	400 - ...	±0°10'		
400 - 1000	±0,8	Belirtilmeyen / Uncertain :			
1000 - 2000	±1,2	Pahlar / Chamfer : 0,2x45° and Radüsler / Radius:R0,4			
2000 - 4000	±2	Genel Yüzey Pürüzlülüğü / Overall surface roughness:Ra 1.6			



BU DÖKÜMANIN TÜM HAKLARI REŞHA'YA AİTTİR. İZİN OLMADAN ÇOĞALTILAMAZ.

ALL RIGHTS TO THIS DOCUMENT BELONG TO REŞHA. CANNOT BE REPRODUCED WITHOUT PERMISSION.

BÜTÜN ÖLÇÜLER mm'dir.

GENEL TOLERANS

ISO 2768 - Mk

MATERIAL / MALZEME

POM

SCALE / ÖLÇEK

3:2

DATE / TARİH: 23.02.2024

DRAWING BY / ÇİZEN : Haşim ÖZDEMİR

SIGN / İMZA:

DATE / TARİH: 23.02.2024

CONTROL / KONTROL: İsa KARS

SIGN / İMZA:

DATE / TARİH: 23.02.2024

APPROVAL / ONAY : Mirza PARLAKYİĞİT

SIGN / İMZA:

PART NR. / PARÇA NR.

PART NAME / PARÇA ADI:

FORMAT:

WEIGHT / AĞIRLIK:

RY.401125

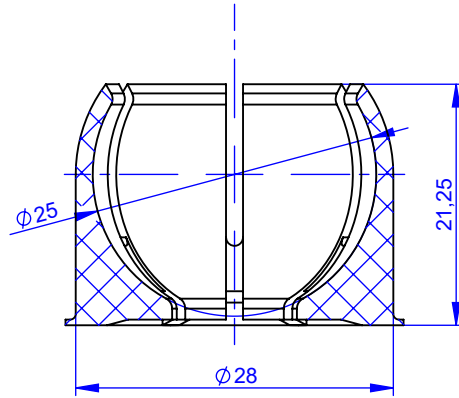
Ø 25 KÜRE PLASTİK YATAK

A4

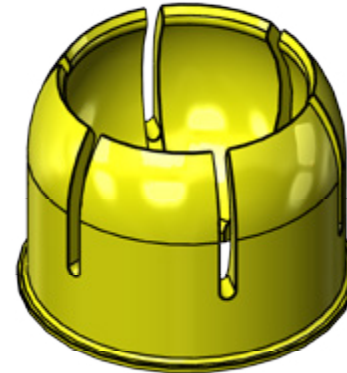
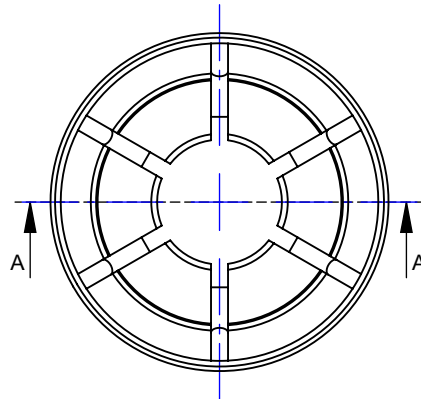
3,65 g



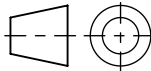
# Ø25



A-A KESİTİ



TS1980 (ISO2768) m (orta) sınıfı Tolerans Tablosu TS1980 (ISO2768) m (middle) Tolerance Table					
Ölçü / Dimension	Tol.	Açı / Angle	Tol.	Yay ve Pano Arc / Chamfer	Tol.
0,5 - 3	±0,1	10	±1°30'	0,5 - 3	±0,4
3 - 6	±0,1	10 - 50	±1°	3 - 6	±1
6 - 30	±0,2	50 - 120	±0°30'	6 - ...	±2
30 - 120	±0,3	120 - 400	±0°15'		
120 - 400	±0,5	400 - ...	±0°10'		
400 - 1000	±0,8	Belirtilmeyen / Uncertain ;			
1000 - 2000	±1,2	Pahlar / Chamfer : 0.2x45° and Radisler / Radius:R0,4			
2000 - 4000	±2	Genel Yüzey Pürüzlülüğü / Overall surface roughness:Ra 1.6			



BU DÖKÜMANIN TÜM HAKLARI REŞHA'YA AİTTİR. İZİN OLMADAN ÇOĞALTILAMAZ.

ALL RIGHTS TO THIS DOCUMENT BELONG TO REŞHA. CANNOT BE REPRODUCED WITHOUT PERMISSION.

BÜTÜN ÖLÇÜLER mm'dir.

GENEL TOLERANS

ISO 2768 - Mk

MATERIAL / MALZEME

POM

SCALE / ÖLÇEK

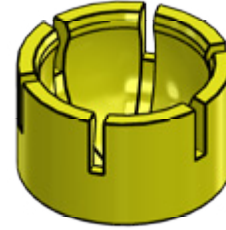
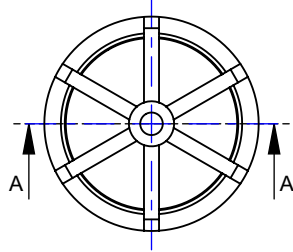
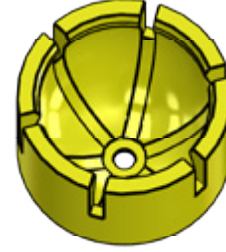
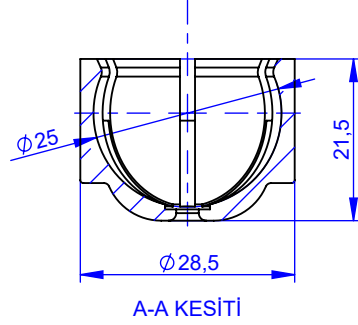
3:2



DATE / TARİH: 23.02.2024	DRAWING BY / ÇİZEN : Haşim ÖZDEMİR	SIGN / İMZA:
DATE / TARİH: 23.02.2024	CONTROL / KONTROL: İsa KARS	SIGN / İMZA:
DATE / TARİH: 23.02.2024	APPROVAL / ONAY : Mirza PARLAKYİĞİT	SIGN / İMZA:
PART NR. / PARÇA NR. R.500302	PART NAME / PARÇA ADI: Ø 25 KÜRE PLASTİK YATAK	FORMAT: A4

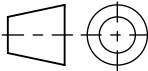
WEIGHT / AĞIRLIK: 4,14 g
-----------------------------

# Ø25



TS1980 (ISO2768) m (orta) sınıfı Tolerans Tablosu  
TS1980 (ISO2768) m (middle) Tolerance Table

Ölçü / Dimension	Tol.	Açı / Angle	Tol.	Yarı ve Pahlı / Arc Chamfer	Tol.
0,5 - 3	±0,1	10	±1°30'	0,5 - 3	±0,4
3 - 6	±0,1	10 - 50	±1°	3 - 6	±1
6 - 30	±0,2	50 - 120	±0°30'	6 - ...	±2
30 - 120	±0,3	120 - 400	±0°15'		
120 - 400	±0,5	400 - ...	±0°10'		
400 - 1000	±0,8				
1000 - 2000	±1,2				
2000 - 4000	±2				



BU DÖKÜMANIN TÜM HAKLARI REŞHA'YA AİTTİR. İZİN OLMADAN ÇOĞALTILAMAZ.

ALL RIGHTS TO THIS DOCUMENT BELONG TO REŞHA. CANNOT BE REPRODUCED WITHOUT PERMISSION.

DATE / TARİH:	DRAWING BY / ÇİZEN:	SIGN / İMZA:		
23.02.2024	Haşim ÖZDEMİR			
23.02.2024	CONTROL / KONTROL: İsa KARS			
23.02.2024	APPROVAL / ONAY : Mirza PARLAKYİĞİT			
PART NR. / PARÇA NR.	PART NAME / PARÇA ADI:	FORMAT:	WEIGHT / AĞIRLIK:	SCALE / ÖLÇEK
R.500368	Ø 25 KÜRE PLASTİK YATAK	A4	5,71 g	1:1

BÜTÜN ÖLÇÜLER mm'dir.

GENEL TOLERANS

ISO 2768 - Mk

MATERIAL / MALZEME

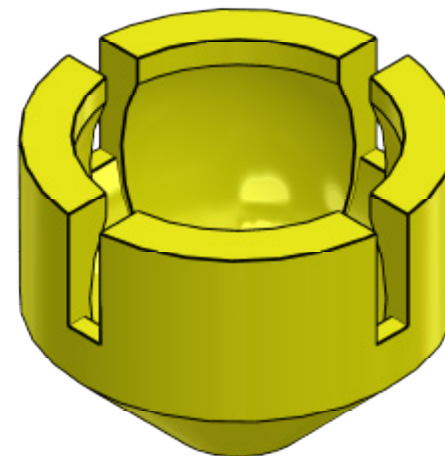
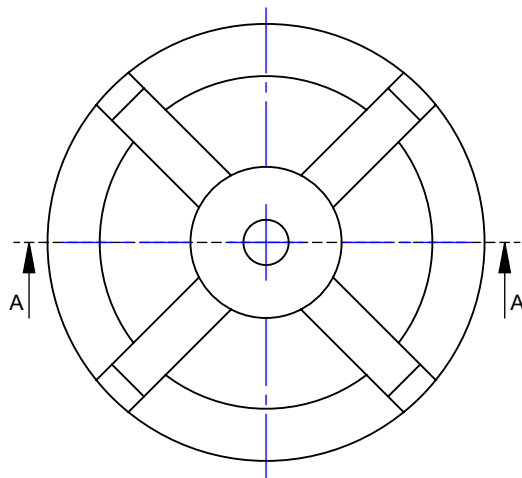
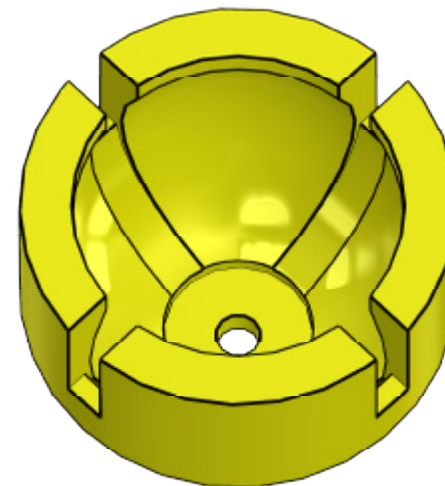
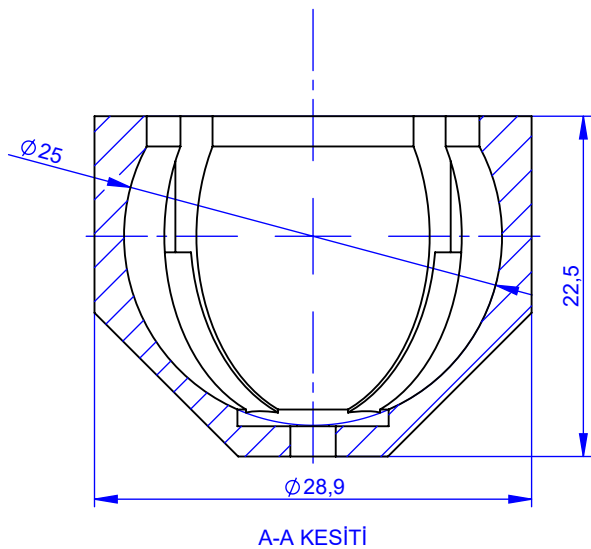
POM

SCALE / ÖLÇEK

1:1

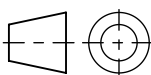


# Ø25



TS1980 (ISO2768) m (orta) sınıfı Tolerans Tablosu					
TS1980 (ISO2768) m (middle) Tolerance Table					
Olçu / Dimension	Tol.	Açı / Angle	Tol.	Yarı ve Full Aç / Chamfer	Tol.
0,5 - 3	±0,1	10	±1°30'	0,5 - 3	±0,4
3 - 6	±0,1	10 - 50	±1°	3 - 6	±1
6 - 30	±0,2	50 - 120	±0°30'	6 - ...	±2
30 - 120	±0,3	120 - 400	±0°15'		
120 - 400	±0,5	400 - ...	±0°10'		
400 - 1000	±0,8				
1000 - 2000	±1,2				
2000 - 4000	±2				

Belirlenmeyen / Uncertain :  
Pahlar / Chamfer : 0,2x45° and Radüsler / Radius:R0,4  
Genel Yüzey Pürüzlülüğü / Overall surface roughness:Ra 1,6



BU DÖKÜMANIN TÜM HAKLARI REŞHA'YA AİTTİR. İZİN OLMADAN ÇOĞALTILAMAZ.

ALL RIGHTS TO THIS DOCUMENT BELONG TO REŞHA. CANNOT BE REPRODUCED WITHOUT PERMISSION.

DATE / TARİH:	DRAWING BY / ÇİZEN :	SIGN / İMZA:	
23.02.2024	Haşim ÖZDEMİR		
23.02.2024	CONTROL / KONTROL: İsa KARS		
23.02.2024	APPROVAL / ONAY : Mirza PARLAKYİĞİT		
PART NR. / PARÇA NR.	PART NAME / PARÇA ADI:	FORMAT:	WEIGHT / AĞIRLIK:
R.500403	Ø 25 KÜRE PLASTİK YATAK	A4	7,5 g

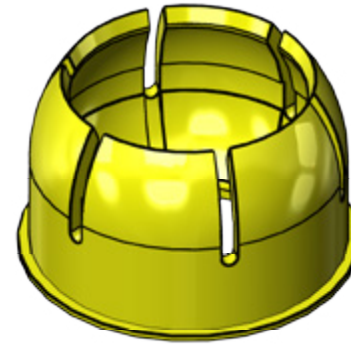
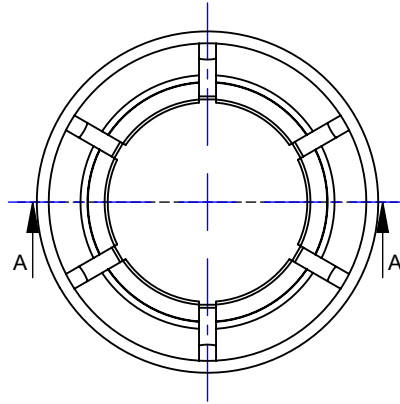
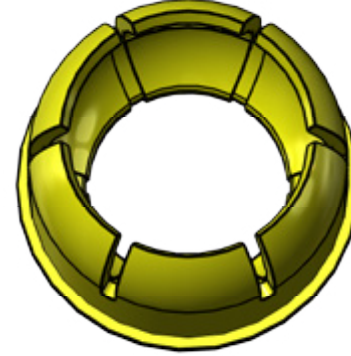
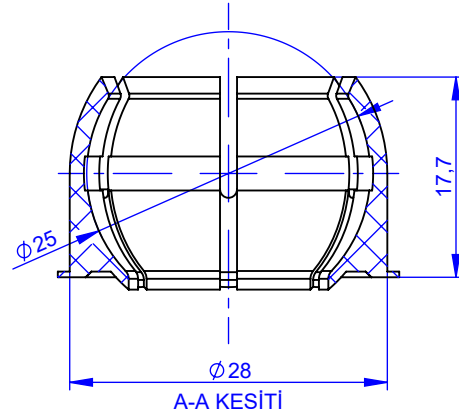
BÜTÜN ÖLÇÜLER mm'dir.

GENEL TOLERANS
ISO 2768 - Mk
MATERIAL / MALZEME
POM
SCALE / ÖLÇEK
2:1

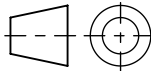




# Ø25



TS1980 (ISO2768) m (orta) sınıfı Tolerans Tablosu					
TS1980 (ISO2768) m (middle) Tolerance Table					
Ölçü / Dimension	Tol.	Açı / Angle	Tol.	Yarıçap / Arz./Chamfer	Tol.
0,5 - 3	±0,1	10	±1°30'	0,5 - 3	±0,4
3 - 6	±0,1	10 - 50	±1°	3 - 6	±1
6 - 30	±0,2	50 - 120	±0°30'	6 - ...	±2
30 - 120	±0,3	120 - 400	±0°15'		
120 - 400	±0,5	400 - ...	±0°10'		
400 - 1000	±0,8	Belirtilmeyen / Uncertain ;			
1000 - 2000	±1,2	Pahlar / Chamfer : 0.2x45° and Radisler / Radius:R0,4			
2000 - 4000	±2	Genel Yüzey Pürüzlülüğü / Overall surface roughness:Ra 1.6			



BU DÖKÜMANIN TÜM HAKLARI REŞHA'YA AİTTİR. İZİN OLMADAN ÇOĞALTILAMAZ.

ALL RIGHTS TO THIS DOCUMENT BELONG TO REŞHA. CANNOT BE REPRODUCED WITHOUT PERMISSION.

BÜTÜN ÖLÇÜLER mm'dir.

GENEL TOLERANS

ISO 2768 - Mk

MATERIAL / MALZEME

POM

SCALE / ÖLÇEK

3:2

DATE / TARİH: 23.02.2024

DRAWING BY / ÇİZEN : Haşim ÖZDEMİR

SIGN / İMZA:

DATE / TARİH: 23.02.2024

CONTROL / KONTROL: İsa KARS

SIGN / İMZA:

DATE / TARİH: 23.02.2024

APPROVAL / ONAY : Mirza PARLAKYİĞİT

SIGN / İMZA:

PART NR. / PARÇA NR.

R.500409

PART NAME / PARÇA ADI:

Ø 25 KÜRE PLASTİK YATAK

FORMAT:

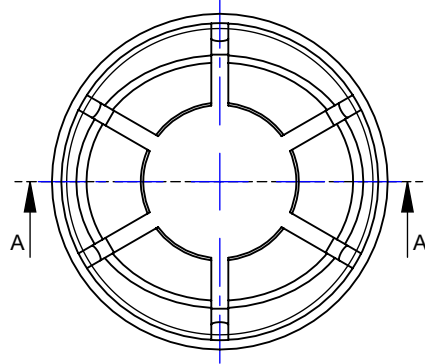
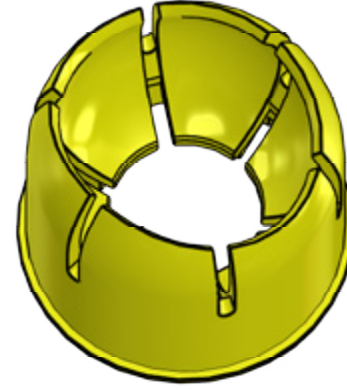
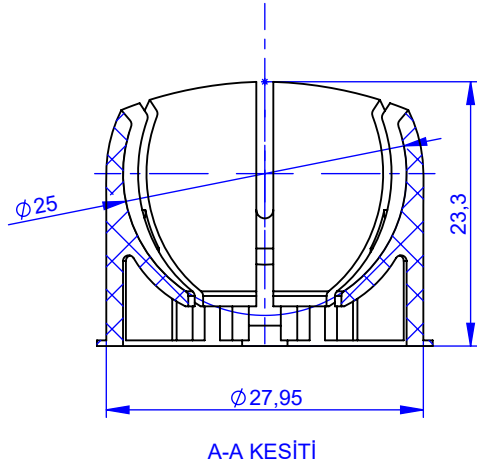
A4

WEIGHT / AĞIRLIK:

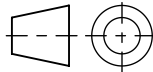
2,48 g



# Ø25



TS1980 (ISO2768) m (orta) sınıfı Tolerans Tablosu TS1980 (ISO2768) m (middle) Tolerance Table					
Olçu / Dimension	Tol.	Açı / Angle	Tol.	Yay ve Kiriş / Arc Chamfer	Tol.
0,5 - 3	±0,1	10	±1°30'	0,5 - 3	±0,4
3 - 6	±0,1	10 - 50	±1°	3 - 6	±1
6 - 30	±0,2	50 - 120	±0°30'	6 - ...	±2
30 - 120	±0,3	120 - 400	±0°15'		
120 - 400	±0,5	400 - ...	±0°10'		
400 - 1000	±0,8	Belirtilmeyen / Uncertain :			
1000 - 2000	±1,2	Pahlar / Chamfer : 0,2x45° and Radüsler / Radius:R0,4			
2000 - 4000	±2	Genel Yüzey Pürüzlülüğü / Overall surface roughness:Ra 1,6			



BU DÖKÜMANIN TÜM HAKLARI REŞHA'YA AİTTİR. İZİN OLMDAN ÇOĞALTILAMAZ.

ALL RIGHTS TO THIS DOCUMENT BELONG TO REŞHA. CANNOT BE REPRODUCED WITHOUT PERMISSION.

BÜTÜN ÖLÇÜLER mm'dir.

GENEL TOLERANS

ISO 2768 - Mk

MATERIAL / MALZEME

POM

SCALE / ÖLÇEK

3:2

DATE / TARİH: 23.02.2024  
DATE / TARİH: 23.02.2024  
DATE / TARİH: 23.02.2024  
PART NR. / PARÇA NR.  
R.500410

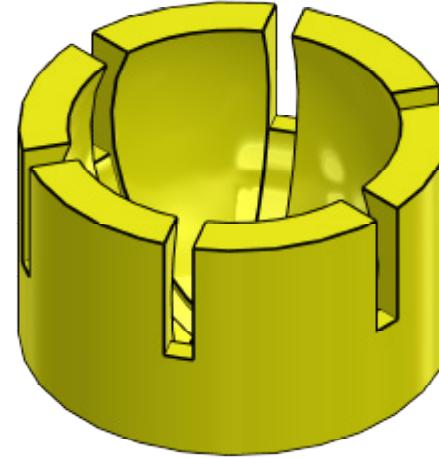
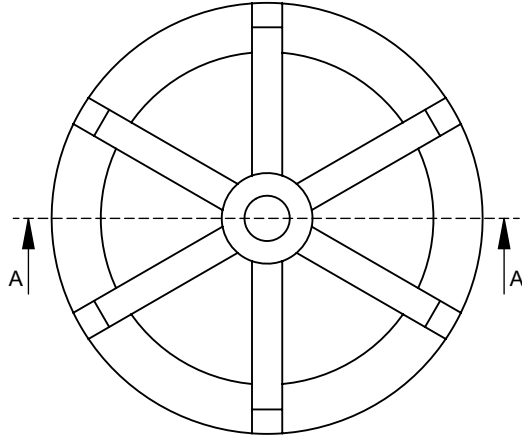
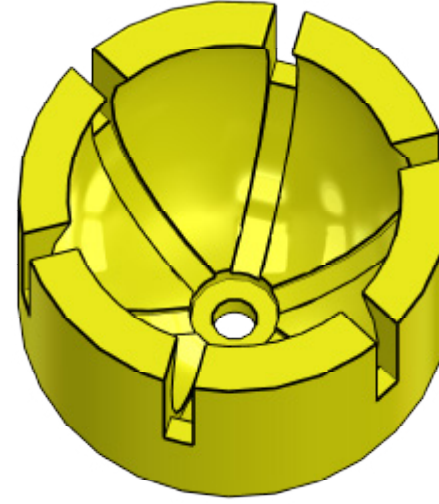
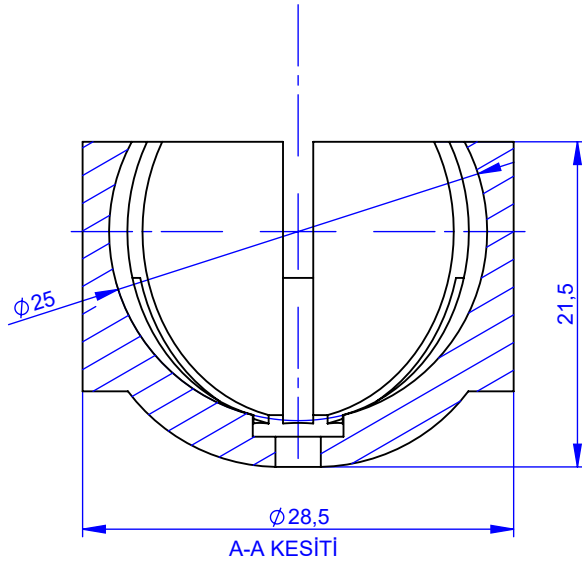
DRAWING BY / ÇİZEN : Haşim ÖZDEMİR  
CONTROL / KONTROL: İsa KARS  
APPROVAL / ONAY : Mirza PARLAKYİĞİT  
PART NAME / PARÇA ADI:  
Ø 25 KÜRE PLASTİK YATAK

SIGN / İMZA:  
SIGN / İMZA:  
SIGN / İMZA:  
FORMAT:  
A4

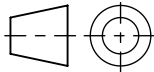
WEIGHT / AĞIRLIK:  
5,11 g



# Ø25



TS1980 (ISO2768) m (orta) sınıfı Tolerans Tablosu					
TS1980 (ISO2768) m (middle) Tolerance Table					
Ölçü / Dimension	Tol.	Açı / Angle	Tol.	Yay ve Pano Arc/Chamfer	Tol.
0,5 - 3	±0,1	10	±1°30'	0,5 - 3	±0,4
3 - 6	±0,1	10 - 50	±1°	3 - 6	±1
6 - 30	±0,2	50 - 120	±0°30'	6 - ...	±2
30 - 120	±0,3	120 - 400	±0°15'		
120 - 400	±0,5	400 - ...	±0°10'		
400 - 1000	±0,8	Belirtilmeyen / Uncertain ;			
1000 - 2000	±1,2	Pahlılar / Chamfer : 0.2x45° and Radisler / Radius:R0,4			
2000 - 4000	±2	Genel Yüzey Pürüzlülüğü / Overall surface roughness:Ra 1.6			



BU DÖKÜMANIN TÜM HAKLARI REŞHA'YA AİTTİR. İZİN OLMADAN ÇOĞALTILAMAZ.

ALL RIGHTS TO THIS DOCUMENT BELONG TO REŞHA. CANNOT BE REPRODUCED WITHOUT PERMISSION.

BÜTÜN ÖLÇÜLER mm'dir.

GENEL TOLERANS

ISO 2768 - Mk

MATERIAL / MALZEME

POM

SCALE / ÖLÇEK

2:1

DATE / TARİH: 23.02.2024

DRAWING BY / ÇİZEN : Haşim ÖZDEMİR

SIGN / İMZA:

DATE / TARİH: 23.02.2024

CONTROL / KONTROL: İsa KARS

SIGN / İMZA:

DATE / TARİH: 23.02.2024

APPROVAL / ONAY : Mirza PARLAKYİĞİT

SIGN / İMZA:

PART NR. / PARÇA NR.

R.500414

PART NAME / PARÇA ADI:

Ø 25 KÜRE PLASTİK YATAK

FORMAT:

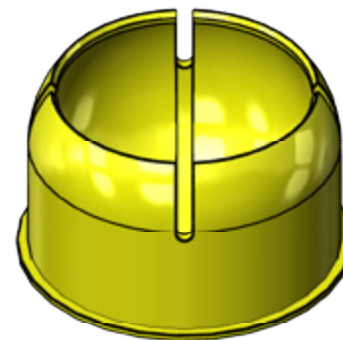
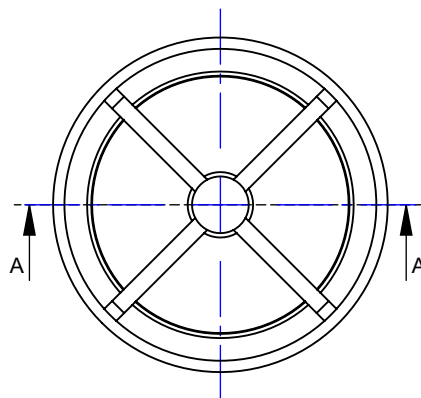
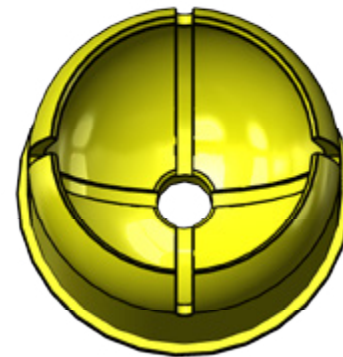
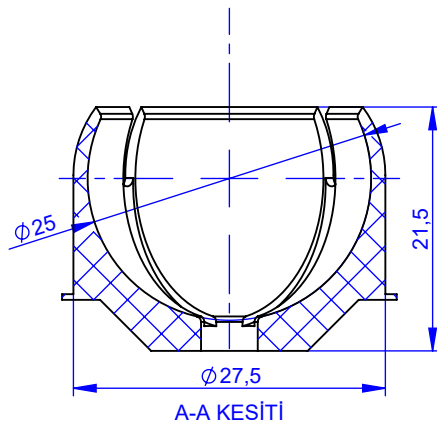
A4

WEIGHT / AĞIRLIK:

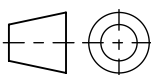
8,5 g



# Ø25



TS1980 (ISO2768) m (orta) sınıfı Tolerans Tablosu					
TS1980 (ISO2768) m (middle) Tolerance Table					
Ölçü / Dimension	Tol.	Açı / Angle	Tol.	Yarı ve Full / R/c Chamfer	Tol.
0,5 - 3	±0,1	10	±1°30'	0,5 - 3	±0,4
3 - 6	±0,1	10 - 50	±1°	3 - 6	±1
6 - 30	±0,2	50 - 120	±0°30'	6 - ...	±2
30 - 120	±0,3	120 - 400	±0°15'		
120 - 400	±0,5	400 - ...	±0°10'		
400 - 1000	±0,8	Belirtilmeyen / Uncertain :			
1000 - 2000	±1,2	Pahlar / Chamfer : 0,2x45° and Radüsler / Radius:R0,4			
2000 - 4000	±2	Genel Yüzey Pürüzlülüğü / Overall surface roughness:Ra 1,6			



BU DÖKÜMANIN TÜM HAKLARI REŞHA'YA AİTTİR. İZİN OLMADAN ÇOĞALTILAMAZ.

ALL RIGHTS TO THIS DOCUMENT BELONG TO REŞHA. CANNOT BE REPRODUCED WITHOUT PERMISSION.

BÜTÜN ÖLÇÜLER mm'dir.

GENEL TOLERANS

ISO 2768 - Mk

MATERIAL / MALZEME

DELTRIN 7057

SCALE / ÖLÇEK

3:2

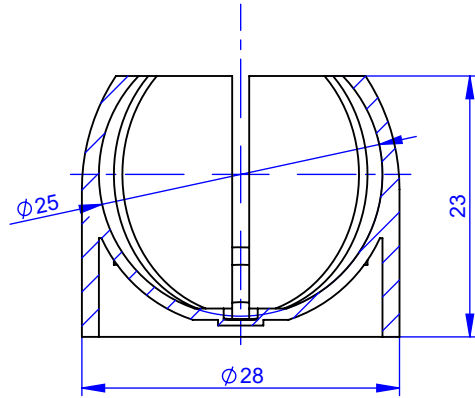
DATE / TARİH: 23.02.2024  
DATE / TARİH: 23.02.2024  
DATE / TARİH: 23.02.2024  
PART NR. / PARÇA NR.  
R.500422

DRAWING BY / ÇİZEN : Haşim ÖZDEMİR  
CONTROL / KONTROL: İsa KARS  
APPROVAL / ONAY : Mirza PARLAKYİĞİT  
PART NAME / PARÇA ADI:  
Ø 22 KÜRE PLASTİK YATAK

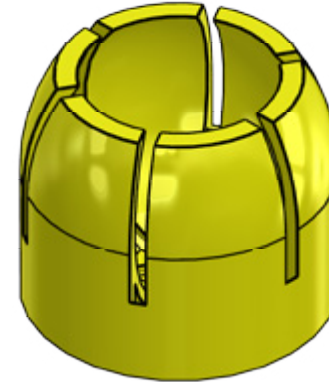
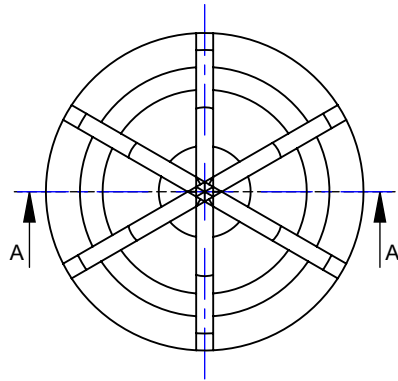
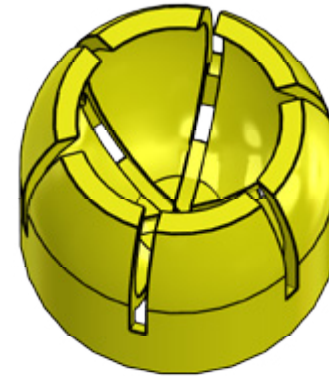
SIGN / İMZA:  
SIGN / İMZA:  
SIGN / İMZA:  
FORMAT: A4  
WEIGHT / AĞIRLIK: 4,23 g



# Ø25

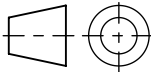


A-A KESİTİ



TS1980 (ISO2768) m (orta) sınıfı Tolerans Tablosu  
TS1980 (ISO2768) m (middle) Tolerance Table

Ölçü / Dimension	Tol.	Açı / Angle	Tol.	Yapıye Kilit / Arc Chamfer	Tol.
0,5 - 3	±0,1	10	±1°30'	0,5 - 3	±0,4
3 - 6	±0,1	10 - 50	±1°	3 - 6	±1
6 - 30	±0,2	50 - 120	±0°30'	6 - ...	±2
30 - 120	±0,3	120 - 400	±0°15'		
120 - 400	±0,5	400 - ...	±0°10'		
400 - 1000	±0,8	Belirtilmeyen / Uncertain :			
1000 - 2000	±1,2	Pahlar / Chamfer : 0,2x45° and Radüsler / Radius:R0,4			
2000 - 4000	±2	Genel Yüzey Pürüzlülüğü / Overall surface roughness:Ra 1,6			



BU DÖKÜMANIN TÜM HAKLARI REŞHA'YA AİTTİR. İZİN OLMADAN ÇOĞALTILAMAZ.

ALL RIGHTS TO THIS DOCUMENT BELONG TO REŞHA. CANNOT BE REPRODUCED WITHOUT PERMISSION.

BÜTÜN ÖLÇÜLER mm'dir.

GENEL TOLERANS

ISO 2768 - Mk

MATERIAL / MALZEME

POM

SCALE / ÖLÇEK

3:2

DATE / TARİH: 23.02.2024

DRAWING BY / ÇİZEN : Haşim ÖZDEMİR

SIGN / İMZA:

DATE / TARİH: 23.02.2024

CONTROL / KONTROL: İsa KARS

SIGN / İMZA:

DATE / TARİH: 23.02.2024

APPROVAL / ONAY : Mirza PARLAKYİĞİT

SIGN / İMZA:

PART NR. / PARÇA NR.

R.500431

PART NAME / PARÇA ADI:

Ø 25 KÜRE PLASTİK YATAK

FORMAT:

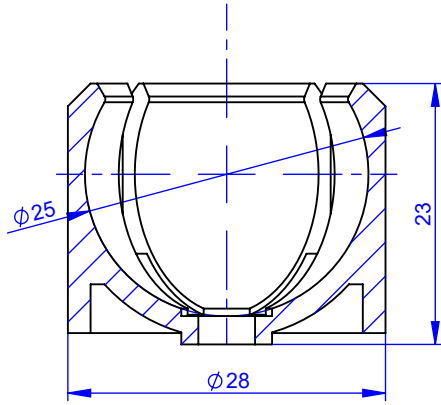
A4

WEIGHT / AĞIRLIK:

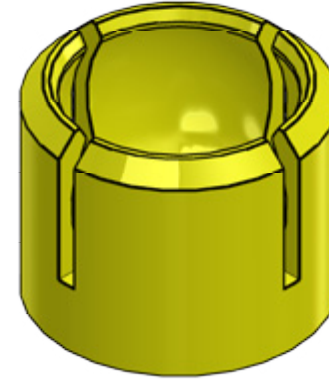
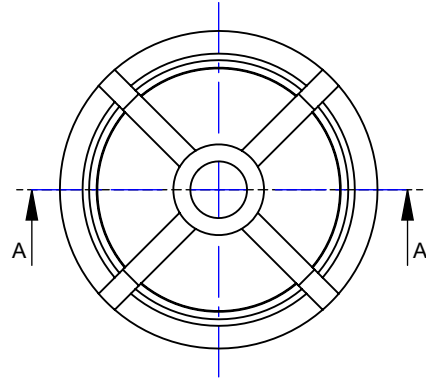
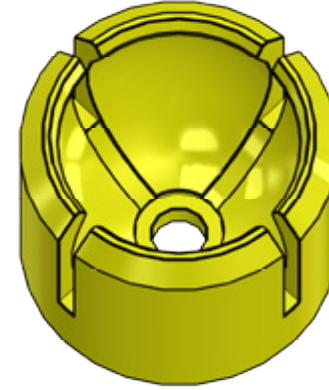
5,5 g



# Ø25

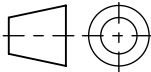


A-A KESİTİ



TS1980 (ISO2768) m (orta) sınıfı Tolerans Tablosu  
TS1980 (ISO2768) m (middle) Tolerance Table

Ölçü / Dimension	Tol.	Açı / Angle	Tol.	Yay ve Açı / Arc Chamfer	Tol.
0,5 - 3	±0,1	10	±1°30'	0,5 - 3	±0,4
3 - 6	±0,1	10 - 50	±1°	3 - 6	±1
6 - 30	±0,2	50 - 120	±0°30'	6 - ...	±2
30 - 120	±0,3	120 - 400	±0°15'		
120 - 400	±0,5	400 - ...	±0°10'		
400 - 1000	±0,8	Belirtilmeyen / Uncertain :			
1000 - 2000	±1,2	Pahlar / Chamfer : 0,2x45° and Radüsler / Radius:R0,4			
2000 - 4000	±2	Genel Yüzey Pürüzlülüğü / Overall surface roughness:Ra 1,6			



BU DÖKÜMANIN TÜM HAKLARI REŞHA'YA AİTTİR. İZİN OLMDAN ÇOĞALTILAMAZ.

ALL RIGHTS TO THIS DOCUMENT BELONG TO REŞHA. CANNOT BE REPRODUCED WITHOUT PERMISSION.

BÜTÜN ÖLÇÜLER mm'dir.

GENEL TOLERANS

ISO 2768 - Mk

MATERIAL / MALZEME

POM

SCALE / ÖLÇEK

3:2

DATE / TARİH: 23.02.2024

DRAWING BY / ÇİZEN : Haşim ÖZDEMİR

SIGN / İMZA:

DATE / TARİH: 23.02.2024

CONTROL / KONTROL: İsa KARS

SIGN / İMZA:

DATE / TARİH: 23.02.2024

APPROVAL / ONAY : Mirza PARLAKYİĞİT

SIGN / İMZA:

PART NR. / PARÇA NR.

PART NAME / PARÇA ADI:

FORMAT:

WEIGHT / AĞIRLIK:

R.500433

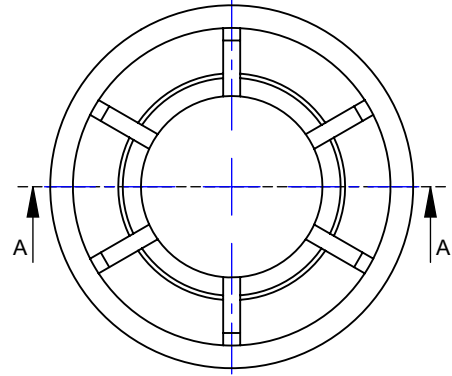
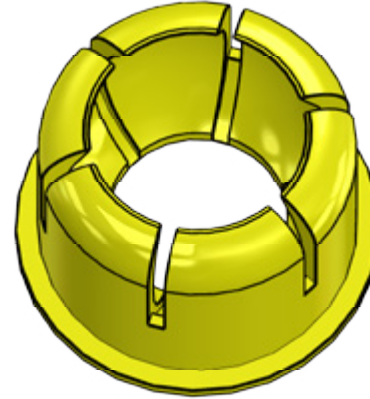
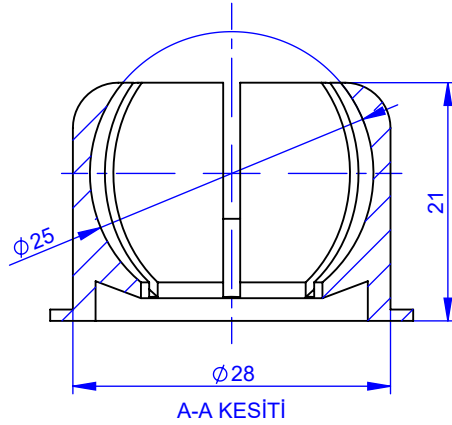
Ø 25 KÜRE PLASTİK YATAK

A4

8,5 g

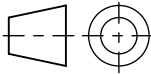


# Ø25



TS1980 (ISO2768) m (orta) sınıfı Tolerans Tablosu  
TS1980 (ISO2768) m (middle) Tolerance Table

Ölçü / Dimension	Tol.	Açı / Angle	Tol.	Yapıye Kilit / Arc Chamfer	Tol.
0,5 - 3	±0,1	10	±1°30'	0,5 - 3	±0,4
3 - 6	±0,1	10 - 50	±1°	3 - 6	±1
6 - 30	±0,2	50 - 120	±0°30'	6 - ...	±2
30 - 120	±0,3	120 - 400	±0°15'		
120 - 400	±0,5	400 - ...	±0°10'		
400 - 1000	±0,8	Belirtilmeyen / Uncertain :			
1000 - 2000	±1,2	Pahlar / Chamfer : 0,2x45° and Radüsler / Radius:R0,4			
2000 - 4000	±2	Genel Yüzey Pürüzlülüğü / Overall surface roughness:Ra 1,6			



BU DÖKÜMANIN TÜM HAKLARI REŞHA'YA AİTTİR. İZİN OLMADAN ÇOĞALTILAMAZ.

ALL RIGHTS TO THIS DOCUMENT BELONG TO REŞHA. CANNOT BE REPRODUCED WITHOUT PERMISSION.

DATE / TARİH: 23.02.2024

DRAWING BY / ÇİZEN : Haşim ÖZDEMİR

SIGN / İMZA:

DATE / TARİH: 23.02.2024

CONTROL / KONTROL: İsa KARS

SIGN / İMZA:

DATE / TARİH: 23.02.2024

APPROVAL / ONAY : Mirza PARLAKYİĞİT

SIGN / İMZA:

PART NR. / PARÇA NR.

PART NAME / PARÇA ADI:

FORMAT:

WEIGHT / AĞIRLIK:

R.500450

Ø 25 KÜRE PLASTİK YATAK

A4

10,0 g

BÜTÜN ÖLÇÜLER mm'dir.

GENEL TOLERANS

ISO 2768 - Mk

MATERIAL / MALZEME

POM

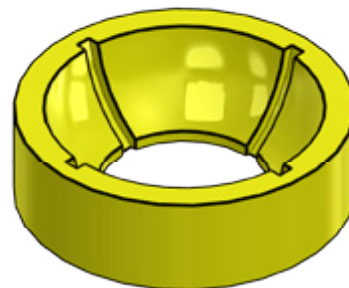
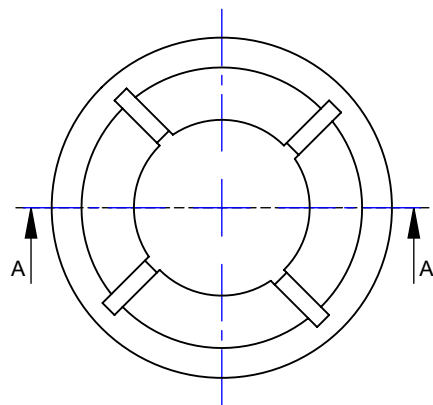
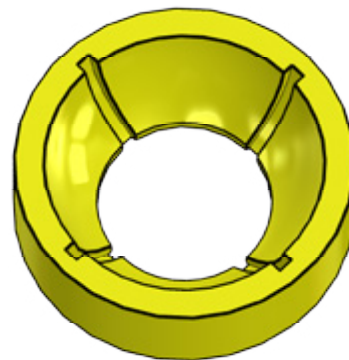
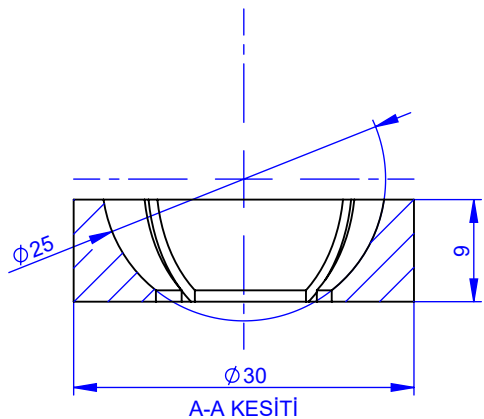
SCALE / ÖLÇEK

3:2



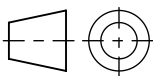


# Ø25



TS1980 (ISO2768) m (orta) sınıfı Tolerans Tablosu  
TS1980 (ISO2768) m (middle) Tolerance Table

Ölçü / Dimension	Tol.	Açı / Angle	Tol.	Yarı ve Paha / Rnc / Chamfer	Tol.
0,5 - 3	±0,1	10	±1°30'	0,5 - 3	±0,4
3 - 6	±0,1	10 - 50	±1°	3 - 6	±1
6 - 30	±0,2	50 - 120	±0°30'	6 - ...	±2
30 - 120	±0,3	120 - 400	±0°15'		
120 - 400	±0,5	400 - ...	±0°10'		
400 - 1000	±0,8	Belirtilmeyen / Uncertain :			
1000 - 2000	±1,2	Pahlar / Chamfer : 0,2x45° and Radüsler / Radius:R0,4			
2000 - 4000	±2	Genel Yüzey Pürüzlülüğü / Overall surface roughness:Ra 1,6			



BU DÖKÜMANIN TÜM HAKLARI REŞHA'YA AİTTİR. İZİNİ OLMADAN ÇOĞALTILAMAZ.

ALL RIGHTS TO THIS DOCUMENT BELONG TO REŞHA. CANNOT BE REPRODUCED WITHOUT PERMISSION.

BÜTÜN ÖLÇÜLER mm'dir.

GENEL TOLERANS

ISO 2768 - Mk

MATERIAL / MALZEME

POM

SCALE / ÖLÇEK

3:2

DATE / TARİH: 23.02.2024  
DATE / TARİH: 23.02.2024  
DATE / TARİH: 23.02.2024  
PART NR. / PARÇA NR.  
R.500459

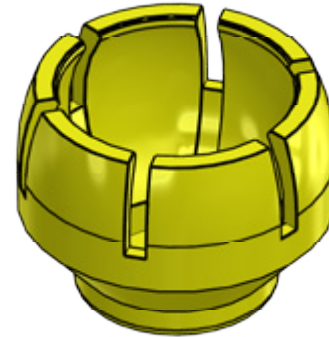
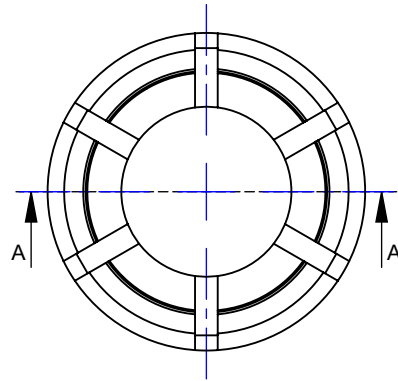
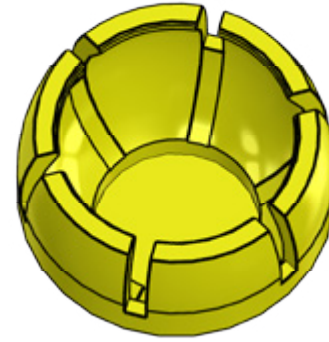
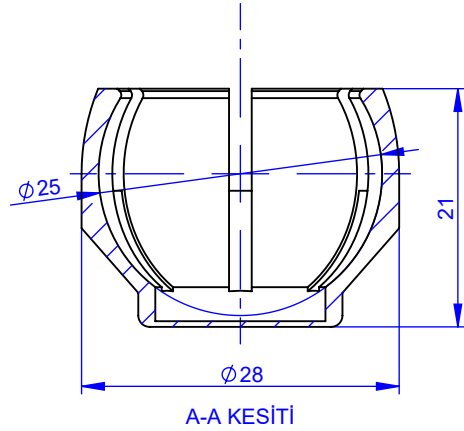
DRAWING BY / ÇİZEN : Haşim ÖZDEMİR  
CONTROL / KONTROL: İsa KARS  
APPROVAL / ONAY : Mirza PARLAKYİĞİT  
PART NAME / PARÇA ADI:  
Ø 25 KÜRE PLASTİK YATAK

SIGN / İMZA:  
SIGN / İMZA:  
SIGN / İMZA:  
FORMAT:  
A4

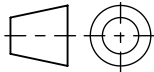
WEIGHT / AĞIRLIK:  
5,0 g



# Ø25



TS1980 (ISO2768) m (orta) sınıfı Tolerans Tablosu					
TS1980 (ISO2768) m (middle) Tolerance Table					
Ölçü / Dimension	Tol.	Açı / Angle	Tol.	Yarıçap / Arz./Chamfer	Tol.
0,5 - 3	±0,1	10	±1°30'	0,5 - 3	±0,4
3 - 6	±0,1	10 - 50	±1°	3 - 6	±1
6 - 30	±0,2	50 - 120	±0°30'	6 - ...	±2
30 - 120	±0,3	120 - 400	±0°15'		
120 - 400	±0,5	400 - ...	±0°10'		
400 - 1000	±0,8	Belirtilmeyen / Uncertain ;			
1000 - 2000	±1,2	Pahlar / Chamfer : 0.2x45° and Radisler / Radius:R0,4			
2000 - 4000	±2	Genel Yüzey Pürüzlülüğü / Overall surface roughness:Ra 1.6			



BU DÖKÜMANIN TÜM HAKLARI REŞHA'YA AİTTİR. İZİN OLMADAN ÇOĞALTILAMAZ.

ALL RIGHTS TO THIS DOCUMENT BELONG TO REŞHA. CANNOT BE REPRODUCED WITHOUT PERMISSION.

DATE / TARİH: 23.02.2024
DATE / TARİH: 23.02.2024
DATE / TARİH: 23.02.2024
PART NR. / PARÇA NR. R.500477

DRAWING BY / ÇİZEN : Haşim ÖZDEMİR
CONTROL / KONTROL: İsa KARS
APPROVAL / ONAY : Mirza PARLAKYİĞİT
PART NAME / PARÇA ADI: Ø 25 KÜRE PLASTİK YATAK

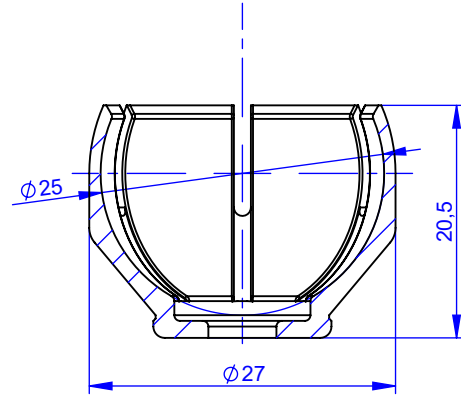
SIGN / İMZA:
SIGN / İMZA:
SIGN / İMZA:
FORMAT: A4
WEIGHT / AĞIRLIK: 5,0 g

BÜTÜN ÖLÇÜLER mm'dir.

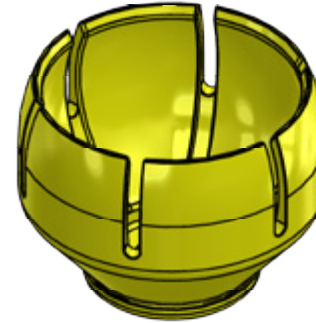
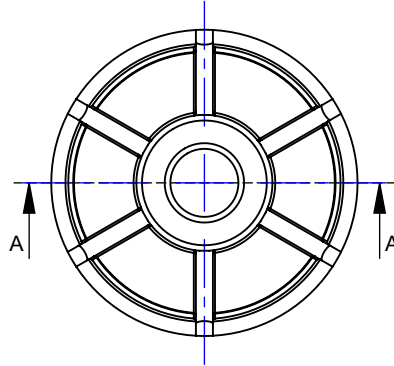
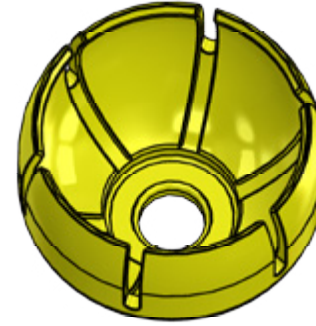
GENEL TOLERANS ISO 2768 - Mk
MATERIAL / MALZEME POM
SCALE / ÖLÇEK 3:2



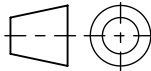
# Ø25



A-A KESİTİ



TS1980 (ISO2768) m (orta) sınıfı Tolerans Tablosu					
TS1980 (ISO2768) m (middle) Tolerance Table					
Ölçü / Dimension	Tol.	Açı / Angle	Tol.	Yay ve Pano / Arc / Chamfer	Tol.
0,5 - 3	±0,1	10	±1°30'	0,5 - 3	±0,4
3 - 6	±0,1	10 - 50	±1°	3 - 6	±1
6 - 30	±0,2	50 - 120	±0°30'	6 - ...	±2
30 - 120	±0,3	120 - 400	±0°15'		
120 - 400	±0,5	400 - ...	±0°10'		
400 - 1000	±0,8	Belirtilmeyen / Uncertain ;			
1000 - 2000	±1,2	Pahlar / Chamfer : 0.2x45° and Radisler / Radius:R0,4			
2000 - 4000	±2	Genel Yüzey Pürüzlülüğü / Overall surface roughness:Ra 1.6			



BU DÖKÜMANIN TÜM HAKLARI REŞHA'YA AİTTİR. İZİN OLMADAN ÇOĞALTILAMAZ.

ALL RIGHTS TO THIS DOCUMENT BELONG TO REŞHA. CANNOT BE REPRODUCED WITHOUT PERMISSION.

BÜTÜN ÖLÇÜLER mm'dir.

GENEL TOLERANS

ISO 2768 - Mk

MATERIAL / MALZEME

DELİRİN 300

SCALE / ÖLÇEK

3:2

DATE / TARİH: 23.02.2024

DRAWING BY / ÇİZEN : Haşim ÖZDEMİR

SIGN / İMZA:

DATE / TARİH: 23.02.2024

CONTROL / KONTROL: İsa KARS

SIGN / İMZA:

DATE / TARİH: 23.02.2024

APPROVAL / ONAY : Mirza PARLAKYİĞİT

SIGN / İMZA:

PART NR. / PARÇA NR.

R.500493

PART NAME / PARÇA ADI:

Ø 25 KÜRE PLASTİK YATAK

FORMAT:

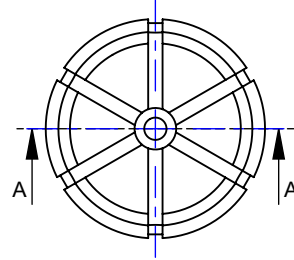
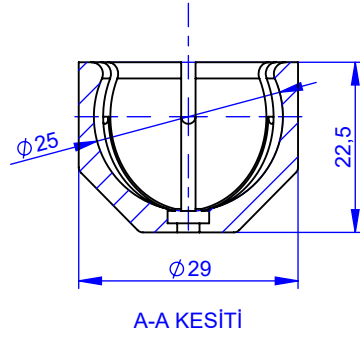
A4

WEIGHT / AĞIRLIK:

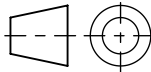
3,01 g



# Ø25



TS1980 (ISO2768) m (orta) sınıfı Tolerans Tablosu					
TS1980 (ISO2768) m (middle) Tolerance Table					
Ölçü / Dimension	Tol.	Açı / Angle	Tol.	Yarıçap / Radius	Tol.
0,5 - 3	±0,1	10	±1°30'	0,5 - 3	±0,4
3 - 6	±0,1	10 - 50	±1°	3 - 6	±1
6 - 30	±0,2	50 - 120	±0°30'	6 - ...	±2
30 - 120	±0,3	120 - 400	±0°15'		
120 - 400	±0,5	400 - ...	±0°10'		
400 - 1000	±0,8	Belirtilmeyen / Uncertain ;			
1000 - 2000	±1,2	Pahlar / Chamfer : 0.2x45° and Radisler / Radius:R0,4			
2000 - 4000	±2	Genel Yüzey Pürüzlülüğü / Overall surface roughness:Ra 1.6			



BU DÖKÜMANIN TÜM HAKLARI REŞHA'YA AİTTİR. İZİN OLMADAN ÇOĞALTILAMAZ.

ALL RIGHTS TO THIS DOCUMENT BELONG TO REŞHA. CANNOT BE REPRODUCED WITHOUT PERMISSION.

BÜTÜN ÖLÇÜLER mm'dir.

GENEL TOLERANS

ISO 2768 - Mk

MATERIAL / MALZEME

POM

SCALE / ÖLÇEK

1:1

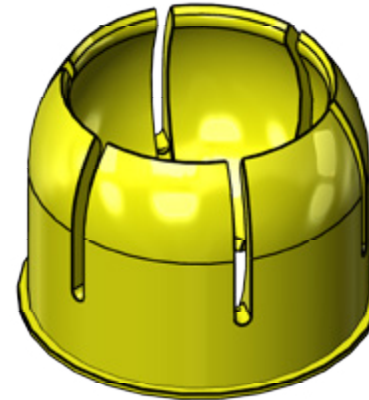
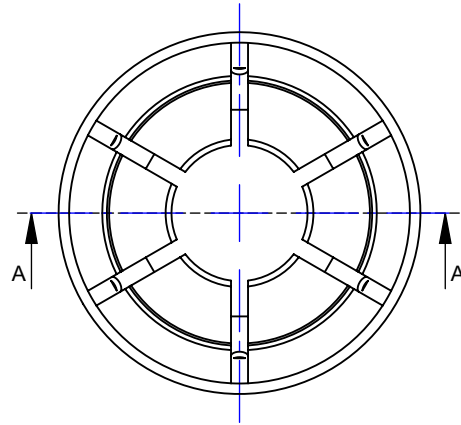
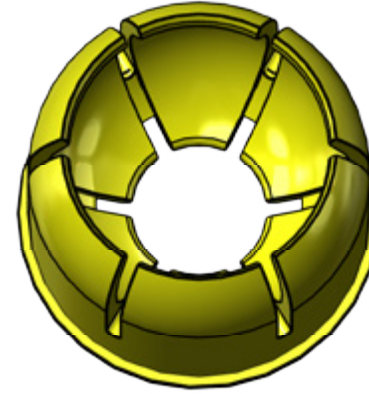
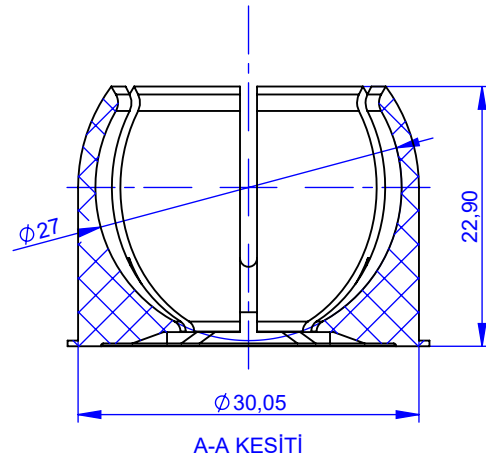


DATE / TARİH: 23.02.2024  
DATE / TARİH: 23.02.2024  
DATE / TARİH: 23.02.2024  
PART NR. / PARÇA NR.  
R.500778

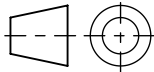
DRAWING BY / ÇİZEN : Haşim ÖZDEMİR  
CONTROL / KONTROL: İsa KARS  
APPROVAL / ONAY : Mirza PARLAKYİĞİT  
PART NAME / PARÇA ADI:  
Ø 25 KÜRE PLASTİK YATAK

SIGN / İMZA:  
SIGN / İMZA:  
SIGN / İMZA:  
FORMAT: A4  
WEIGHT / AĞIRLIK: 6,54 g

# Ø27



TS1980 (ISO2768) m (orta) sınıfı Tolerans Tablosu TS1980 (ISO2768) m (middle) Tolerance Table					
Ölçü / Dimension	Tol.	Açı / Angle	Tol.	Yay ve Pano Arc/Chamfer	Tol.
0,5 - 3	±0,1	10	±1°30'	0,5 - 3	±0,4
3 - 6	±0,1	10 - 50	±1°	3 - 6	±1
6 - 30	±0,2	50 - 120	±0°30'	6 - ...	±2
30 - 120	±0,3	120 - 400	±0°15'		
120 - 400	±0,5	400 - ...	±0°10'		
400 - 1000	±0,8	Belirtilmeyen / Uncertain ;			
1000 - 2000	±1,2	Pahlar / Chamfer : 0.2x45° and Radisler / Radius:R0,4			
2000 - 4000	±2	Genel Yüzey Pürüzlülüğü / Overall surface roughness:Ra 1.6			



BU DÖKÜMANIN TÜM HAKLARI REŞHA'YA AİTTİR. İZİN OLMADAN ÇOĞALTILAMAZ.

ALL RIGHTS TO THIS DOCUMENT BELONG TO REŞHA. CANNOT BE REPRODUCED WITHOUT PERMISSION.

BÜTÜN ÖLÇÜLER mm'dir.

GENEL TOLERANS

ISO 2768 - Mk

MATERIAL / MALZEME

POM

SCALE / ÖLÇEK

3:2

DATE / TARİH: 23.02.2024

DRAWING BY / ÇİZEN : Haşim ÖZDEMİR

SIGN / İMZA:

DATE / TARİH: 23.02.2024

CONTROL / KONTROL: İsa KARS

SIGN / İMZA:

DATE / TARİH: 23.02.2024

APPROVAL / ONAY : Mirza PARLAKYİĞİT

SIGN / İMZA:

PART NR. / PARÇA NR.

R.500301

PART NAME / PARÇA ADI:

Ø 27 KÜRE PLASTİK YATAK

FORMAT:

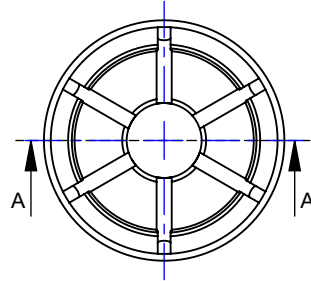
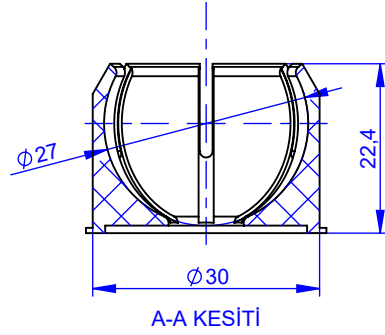
A4

WEIGHT / AĞIRLIK:

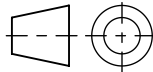
4,20 g



# Ø27



TS1980 (ISO2768) m (orta) sınıfı Tolerans Tablosu TS1980 (ISO2768) m (middle) Tolerance Table					
Ölçü / Dimension	Tol.	Açı / Angle	Tol.	Yapı ve Kiriş / Arc Chamfer	Tol.
0,5 - 3	±0,1	10	±1°30'	0,5 - 3	±0,4
3 - 6	±0,1	10 - 50	±1°	3 - 6	±1
6 - 30	±0,2	50 - 120	±0°30'	6 - ...	±2
30 - 120	±0,3	120 - 400	±0°15'		
120 - 400	±0,5	400 - ...	±0°10'		
400 - 1000	±0,8	Belirtilmeyen / Uncertain :			
1000 - 2000	±1,2	Pahlar / Chamfer : 0,2x45° and Radüsler / Radius:R0,4			
2000 - 4000	±2	Genel Yüzey Pürüzlülüğü / Overall surface roughness:Ra 1,6			



BU DÖKÜMANIN TÜM HAKLARI REŞHA'YA AİTTİR. İZİN OLMDAN ÇOĞALTILAMAZ.

ALL RIGHTS TO THIS DOCUMENT BELONG TO REŞHA. CANNOT BE REPRODUCED WITHOUT PERMISSION.

BÜTÜN ÖLÇÜLER mm'dir.

GENEL TOLERANS

ISO 2768 - Mk

MATERIAL / MALZEME

POM

SCALE / ÖLÇEK

1:1

DATE / TARİH: 23.02.2024  
DATE / TARİH: 23.02.2024  
DATE / TARİH: 23.02.2024  
PART NR. / PARÇA NR.  
R.500378

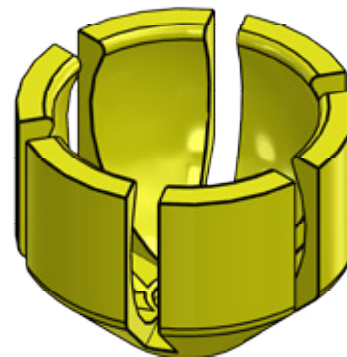
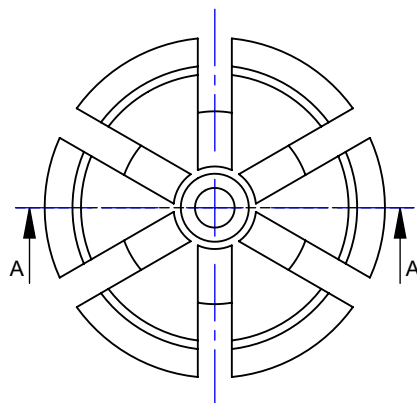
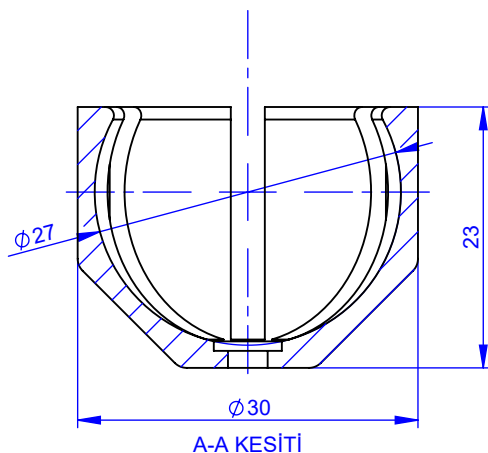
DRAWING BY / ÇİZEN : Haşim ÖZDEMİR  
CONTROL / KONTROL: İsa KARS  
APPROVAL / ONAY : Mirza PARLAKYİĞİT  
PART NAME / PARÇA ADI:  
Ø 27 KÜRE PLASTİK YATAK

SIGN / İMZA:  
SIGN / İMZA:  
SIGN / İMZA:  
FORMAT:  
A4

WEIGHT / AĞIRLIK:  
6,76 g



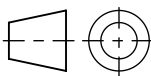
# Ø27



TS1980 (ISO2768) m (orta) sınıfı Tolerans Tablosu  
TS1980 (ISO2768) m (middle) Tolerance Table

Ölçü / Dimension	Tol.	Açı / Angle	Tol.	Yarı ve Full Arc/Chamfer	Tol.
0,5 - 3	±0,1	10	±1°30'	0,5 - 3	±0,4
3 - 6	±0,1	10 - 50	±1°	3 - 6	±1
6 - 30	±0,2	50 - 120	±0°30'	6 - ...	±2
30 - 120	±0,3	120 - 400	±0°15'		
120 - 400	±0,5	400 - ...	±0°10'		
400 - 1000	±0,8				
1000 - 2000	±1,2				
2000 - 4000	±2				

Belirtilmeyen / Uncertain :  
Pahlar / Chamfer : 0,2x45° and Radüsler / Radius:R0,4  
Genel Yüzey Pürüzlülüğü / Overall surface roughness:Ra 1,6



BU DÖKÜMANIN TÜM HAKLARI REŞHA'YA AİTTİR. İZİN OLMADAN ÇOĞALTILAMAZ.

ALL RIGHTS TO THIS DOCUMENT BELONG TO REŞHA. CANNOT BE REPRODUCED WITHOUT PERMISSION.

BÜTÜN ÖLÇÜLER mm'dir.

GENEL TOLERANS

ISO 2768 - Mk

MATERIAL / MALZEME

POM

SCALE / ÖLÇEK

3:2

DATE / TARİH: 23.02.2024

DRAWING BY / ÇİZEN : Haşim ÖZDEMİR

SIGN / İMZA:

DATE / TARİH: 23.02.2024

CONTROL / KONTROL: İsa KARS

SIGN / İMZA:

DATE / TARİH: 23.02.2024

APPROVAL / ONAY : Mirza PARLAKYİĞİT

SIGN / İMZA:

PART NR. / PARÇA NR.

R.500399

PART NAME / PARÇA ADI:

Ø 27 KÜRE PLASTİK YATAK

FORMAT:

A4

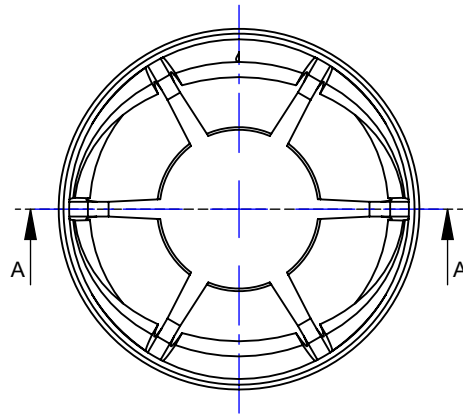
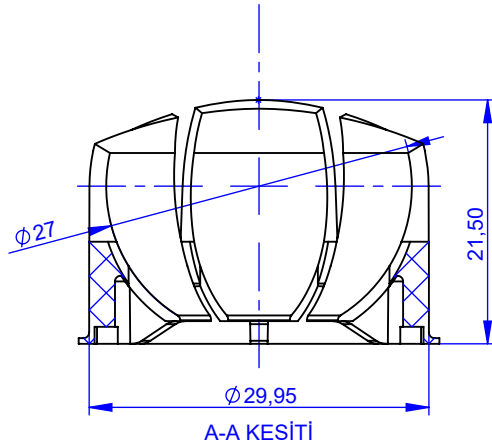
WEIGHT / AĞIRLIK:

4,53 g

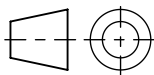




# Ø27



TS1980 (ISO2768) m (orta) sınıfı Tolerans Tablosu					
TS1980 (ISO2768) m (middle) Tolerance Table					
Ölçü / Dimension	Tol.	Açı / Angle	Tol.	Yay ve Paç / Arc / Chamfer	Tol.
0,5 - 3	±0,1	10	±1°30'	0,5 - 3	±0,4
3 - 6	±0,1	10 - 50	±1°	3 - 6	±1
6 - 30	±0,2	50 - 120	±0°30'	6 - ...	±2
30 - 120	±0,3	120 - 400	±0°15'		
120 - 400	±0,5	400 - ...	±0°10'		
400 - 1000	±0,8	Belirtilmeyen / Uncertain ;			
1000 - 2000	±1,2	Pahlar / Chamfer : 0.2x45° and Radisler / Radius:R0,4			
2000 - 4000	±2	Genel Yüzey Pürüzlülüğü / Overall surface roughness:Ra 1.6			



BU DÖKÜMANIN TÜM HAKLARI REŞHA'YA AİTTİR. İZİN OLMADAN ÇOĞALTILAMAZ.

ALL RIGHTS TO THIS DOCUMENT BELONG TO REŞHA. CANNOT BE REPRODUCED WITHOUT PERMISSION.

BÜTÜN ÖLÇÜLER mm'dir.

GENEL TOLERANS

ISO 2768 - Mk

MATERIAL / MALZEME

POM

SCALE / ÖLÇEK

3:2



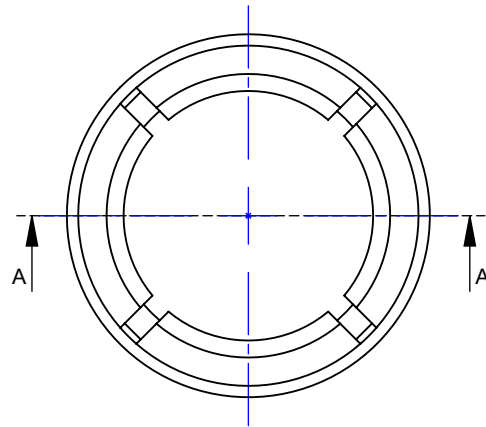
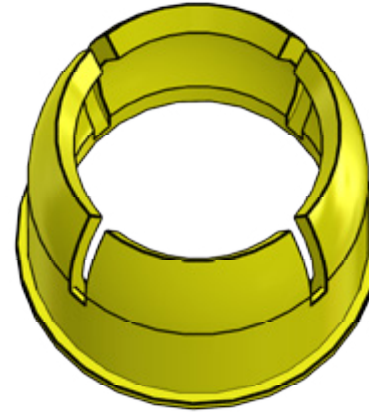
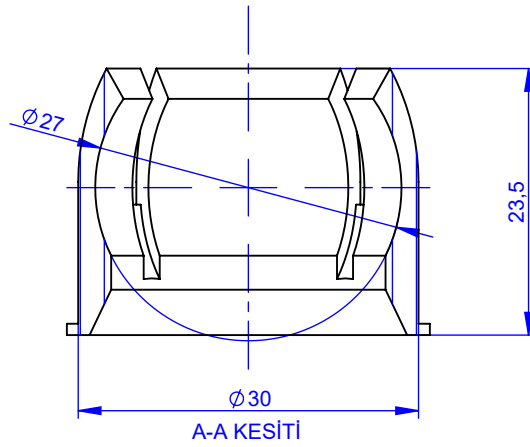
DATE / TARİH: 23.02.2024  
DATE / TARİH: 23.02.2024  
DATE / TARİH: 23.02.2024  
PART NR. / PARÇA NR.  
R.500411

DRAWING BY / ÇİZEN : Haşim ÖZDEMİR  
CONTROL / KONTROL: İsa KARS  
APPROVAL / ONAY : Mirza PARLAKYİĞİT  
PART NAME / PARÇA ADI:  
Ø 27 KÜRE PLASTİK YATAK

SIGN / İMZA:  
SIGN / İMZA:  
SIGN / İMZA:  
FORMAT:  
A4

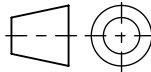
WEIGHT / AĞIRLIK:  
5,12 g

# Ø27



TS1980 (ISO2768) m (orta) sınıfı Tolerans Tablosu  
TS1980 (ISO2768) m (middle) Tolerance Table

Ölçü / Dimension	Tol.	Açı / Angle	Tol.	Yarı ve Pat Ağı / Chamfer	Tol.
0,5 - 3	±0,1	10	±1°30'	0,5 - 3	±0,4
3 - 6	±0,1	10 - 50	±1°	3 - 6	±1
6 - 30	±0,2	50 - 120	±0°30'	6 - ...	±2
30 - 120	±0,3	120 - 400	±0°15'		
120 - 400	±0,5	400 - ...	±0°10'		
400 - 1000	±0,8	Belirtilmeyen / Uncertain ;			
1000 - 2000	±1,2	Pahlar / Chamfer : 0,2x45° and Radüsler / Radius:R0,4			
2000 - 4000	±2	Genel Yüzey Pürüzlülüğü / Overall surface roughness:Ra 1,6			



BU DÖKÜMANIN TÜM HAKLARI REŞHA'YA AİTTİR. İZİN OLMADAN ÇOĞALTILAMAZ.

ALL RIGHTS TO THIS DOCUMENT BELONG TO REŞHA. CANNOT BE REPRODUCED WITHOUT PERMISSION.

DATE / TARİH: 23.02.2024	DRAWING BY / ÇİZEN : Haşim ÖZDEMİR	SIGN / İMZA:
DATE / TARİH: 23.02.2024	CONTROL / KONTROL: İsa KARS	SIGN / İMZA:
DATE / TARİH: 23.02.2024	APPROVAL / ONAY : Mirza PARLAKYİĞİT	SIGN / İMZA:
PART NR. / PARÇA NR. R.500432	PART NAME / PARÇA ADI: Ø 27 KÜRE PLASTİK YATAK	FORMAT: A4 WEIGHT / AĞIRLIK: 7,5 g

SIGN / İMZA:	SIGN / İMZA:	SIGN / İMZA:
FORMAT: A4	WEIGHT / AĞIRLIK: 7,5 g	SCALE / ÖLÇEK: 3:2

BÜTÜN ÖLÇÜLER mm'dir.

GENEL TOLERANS

ISO 2768 - Mk

MATERIAL / MALZEME

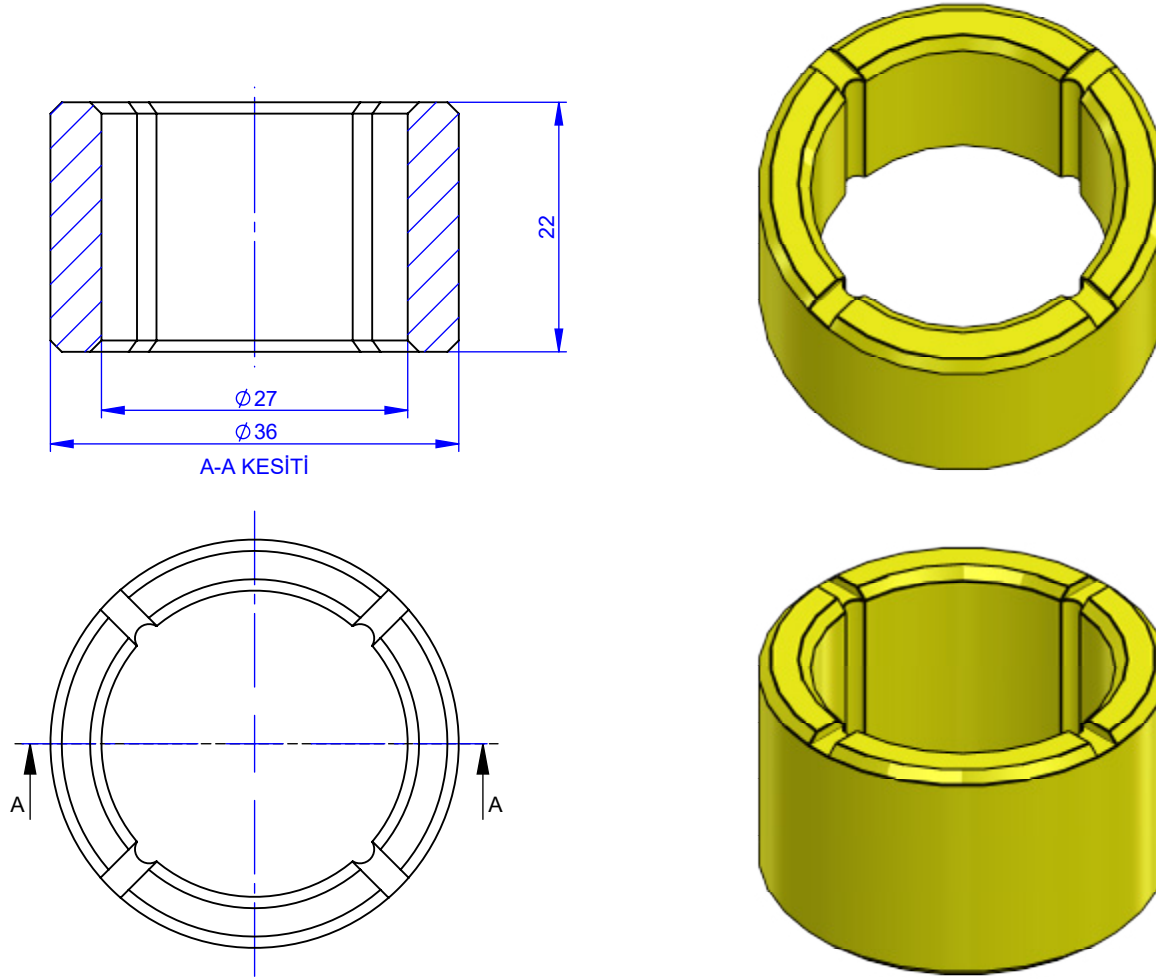
POM

SCALE / ÖLÇEK

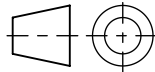
3:2



# Ø27



TS1980 (ISO2768) m (orta) sınıfı Tolerans Tablosu TS1980 (ISO2768) m (middle) Tolerance Table					
Ölçü / Dimension	Tol.	Açı / Angle	Tol.	Yapı ve Şişme / Arc Chamfer	Tol.
0,5 - 3	±0,1	10	±1°30'	0,5 - 3	±0,4
3 - 6	±0,1	10 - 50	±1°	3 - 6	±1
6 - 30	±0,2	50 - 120	±0°30'	6 - ...	±2
30 - 120	±0,3	120 - 400	±0°15'		
120 - 400	±0,5	400 - ...	±0°10'		
400 - 1000	±0,8	Belirtilmeyen / Uncertain :			
1000 - 2000	±1,2	Pahlar / Chamfer : 0,2x45° and Radüsler / Radius:R0,4			
2000 - 4000	±2	Genel Yüzey Pürüzlülüğü / Overall surface roughness:Ra 1,6			



BU DÖKÜMANIN TÜM HAKLARI REŞHA'YA AİTTİR. İZİN OLMADAN ÇOĞALTILAMAZ.

ALL RIGHTS TO THIS DOCUMENT BELONG TO REŞHA. CANNOT BE REPRODUCED WITHOUT PERMISSION.

BÜTÜN ÖLÇÜLER mm'dir.

GENEL TOLERANS

ISO 2768 - Mk

MATERIAL / MALZEME

POM

SCALE / ÖLÇEK

3:2

DATE / TARİH: 23.02.2024  
DATE / TARİH: 23.02.2024  
DATE / TARİH: 23.02.2024  
PART NR. / PARÇA NR.  
R.500454

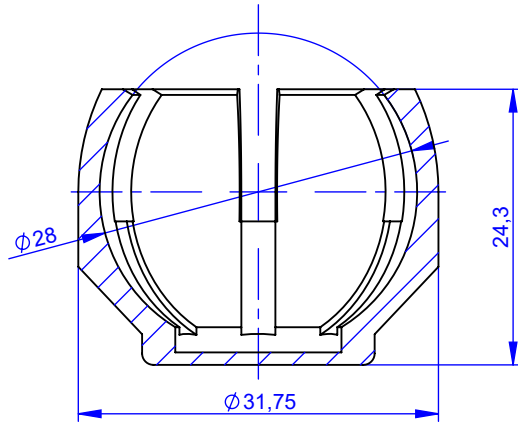
DRAWING BY / ÇİZEN : Haşim ÖZDEMİR  
CONTROL / KONTROL: İsa KARS  
APPROVAL / ONAY : Mirza PARLAKYİĞİT  
PART NAME / PARÇA ADI:  
Ø 27 KÜRE PLASTİK YATAK

SIGN / İMZA:  
SIGN / İMZA:  
SIGN / İMZA:  
FORMAT:  
A4

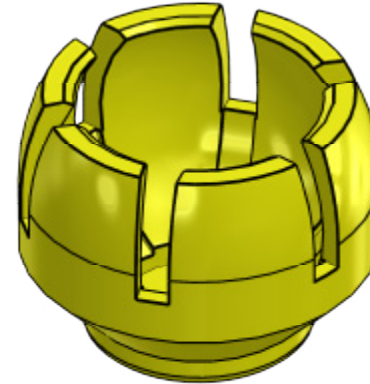
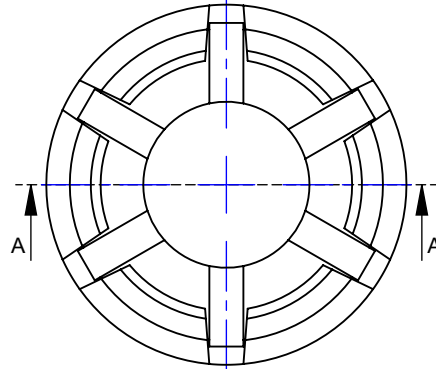
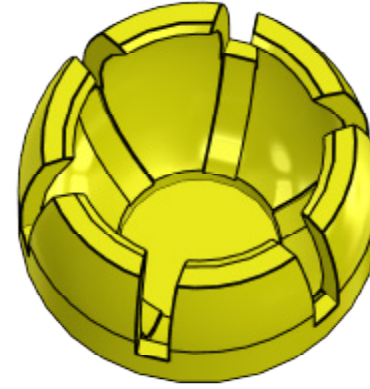
WEIGHT / AĞIRLIK:  
16,0 g



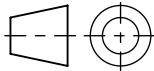
# Ø27



A-A KESİTİ



TS1980 (ISO2768) m (orta) sınıfı Tolerans Tablosu					
TS1980 (ISO2768) m (middle) Tolerance Table					
Ölçü / Dimension	Tol.	Açı / Angle	Tol.	Yay ve Pano Arc/Chamfer	Tol.
0,5 - 3	±0,1	10	±1°30'	0,5 - 3	±0,4
3 - 6	±0,1	10 - 50	±1°	3 - 6	±1
6 - 30	±0,2	50 - 120	±0°30'	6 - ...	±2
30 - 120	±0,3	120 - 400	±0°15'		
120 - 400	±0,5	400 - ...	±0°10'		
400 - 1000	±0,8	Belirtilmeyen / Uncertain ;			
1000 - 2000	±1,2	Pahlar / Chamfer : 0.2x45° and Radisler / Radius:R0,4			
2000 - 4000	±2	Genel Yüzey Pürüzlülüğü / Overall surface roughness:Ra 1.6			



BU DÖKÜMANIN TÜM HAKLARI REŞHA'YA AİTTİR. İZİN OLMADAN ÇOĞALTILAMAZ.

ALL RIGHTS TO THIS DOCUMENT BELONG TO REŞHA. CANNOT BE REPRODUCED WITHOUT PERMISSION.

BÜTÜN ÖLÇÜLER mm'dir.

GENEL TOLERANS

ISO 2768 - Mk

MATERIAL / MALZEME

POM

SCALE / ÖLÇEK

3:2



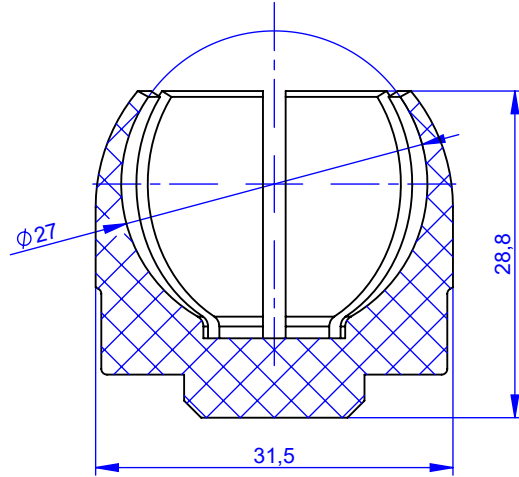
DATE / TARİH: 23.02.2024  
DATE / TARİH: 23.02.2024  
DATE / TARİH: 23.02.2024  
PART NR. / PARÇA NR.  
R.500478

DRAWING BY / ÇİZEN : Haşim ÖZDEMİR  
CONTROL / KONTROL: İsa KARS  
APPROVAL / ONAY : Mirza PARLAKYİĞİT  
PART NAME / PARÇA ADI:  
Ø 27 KÜRE PLASTİK YATAK

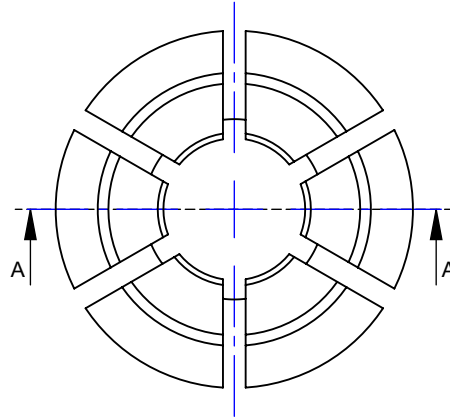
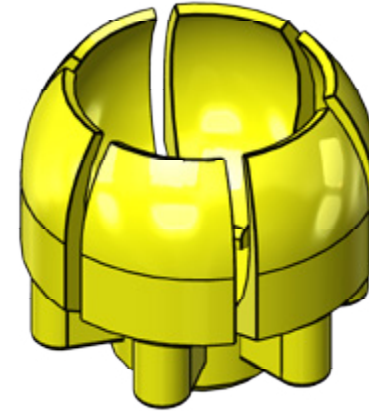
SIGN / İMZA:  
SIGN / İMZA:  
SIGN / İMZA:  
FORMAT:  
A4

WEIGHT / AĞIRLIK:  
8,0 g

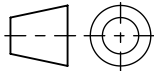
# Ø27



A-A KESİTİ



TS1980 (ISO2768) m (orta) sınıfı Tolerans Tablosu					
TS1980 (ISO2768) m (middle) Tolerance Table					
Ölçü / Dimension	Tol.	Açı / Angle	Tol.	Yarıçap / Radius	Tol.
0,5 - 3	±0,1	10	±1°30'	0,5 - 3	±0,4
3 - 6	±0,1	10 - 50	±1°	3 - 6	±1
6 - 30	±0,2	50 - 120	±0°30'	6 - ...	±2
30 - 120	±0,3	120 - 400	±0°15'		
120 - 400	±0,5	400 - ...	±0°10'		
400 - 1000	±0,8	Belirtilmeyen / Uncertain ;			
1000 - 2000	±1,2	Pahlar / Chamfer : 0.2x45° and Radisler / Radius:R0,4			
2000 - 4000	±2	Genel Yüzey Pürüzlülüğü / Overall surface roughness:Ra 1.6			



BU DÖKÜMANIN TÜM HAKLARI REŞHA'YA AİTTİR. İZİN OLMADAN ÇOĞALTILAMAZ.

ALL RIGHTS TO THIS DOCUMENT BELONG TO REŞHA. CANNOT BE REPRODUCED WITHOUT PERMISSION.

DATE / TARİH: 23.02.2024

DRAWING BY / ÇİZEN : Haşim ÖZDEMİR

SIGN / İMZA:

DATE / TARİH: 23.02.2024

CONTROL / KONTROL: İsa KARS

SIGN / İMZA:

DATE / TARİH: 23.02.2024

APPROVAL / ONAY : Mirza PARLAKYİĞİT

SIGN / İMZA:

PART NR. / PARÇA NR.

RY.400027

PART NAME / PARÇA ADI:

Ø 27 KÜRE PLASTİK YATAK

FORMAT:

A4

WEIGHT / AĞIRLIK:

9,29 g

BÜTÜN ÖLÇÜLER mm'dir.

GENEL TOLERANS

ISO 2768 - Mk

MATERIAL / MALZEME

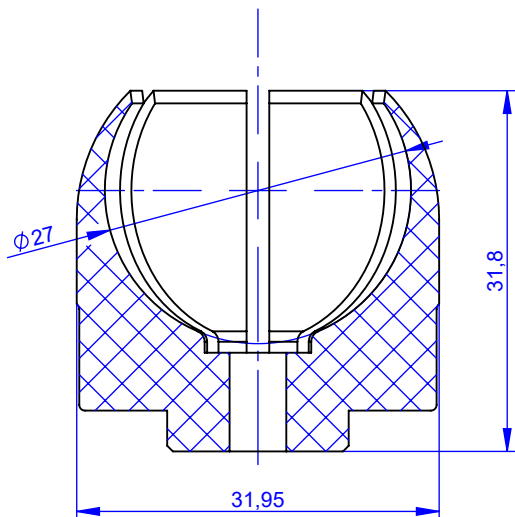
NYLON 6

SCALE / ÖLÇEK

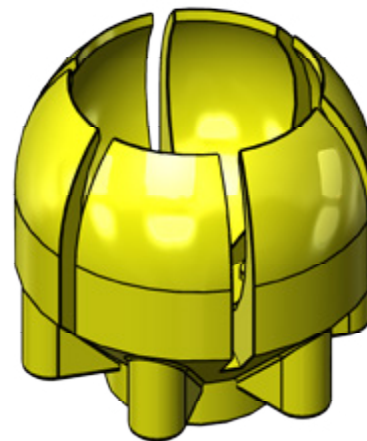
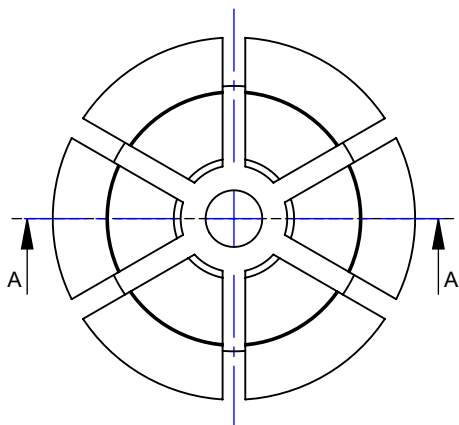
3:2



# Ø27



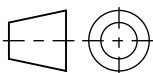
A-A KESİTİ



TS1980 (ISO2768) m (orta) sınıfı Tolerans Tablosu  
TS1980 (ISO2768) m (middle) Tolerance Table

Ölçü / Dimension	Tol.	Açı / Angle	Tol.	Yarı ve Paha / Rnc / Chamfer	Tol.
0,5 - 3	±0,1	10	±1°30'	0,5 - 3	±0,4
3 - 6	±0,1	10 - 50	±1°	3 - 6	±1
6 - 30	±0,2	50 - 120	±0°30'	6 - ...	±2
30 - 120	±0,3	120 - 400	±0°15'		
120 - 400	±0,5	400 - ...	±0°10'		
400 - 1000	±0,8				
1000 - 2000	±1,2				
2000 - 4000	±2				

Belirtilmeyen / Uncertain :  
Pahlar / Chamfer : 0,2x45° and Radüsler / Radius:R0,4  
Genel Yüzey Pürüzlülüğü / Overall surface roughness:Ra 1,6



BU DÖKÜMANIN TÜM HAKLARI REŞHA'YA AİTTİR. İZİNİ OLMADAN ÇOĞALTILAMAZ.

ALL RIGHTS TO THIS DOCUMENT BELONG TO REŞHA. CANNOT BE REPRODUCED WITHOUT PERMISSION.

BÜTÜN ÖLÇÜLER mm'dir.

GENEL TOLERANS

ISO 2768 - Mk

MATERIAL / MALZEME

NYLON 6

SCALE / ÖLÇEK

3:2

DATE / TARİH: 23.02.2024

DRAWING BY / ÇİZEN : Haşim ÖZDEMİR

SIGN / İMZA:

DATE / TARİH: 23.02.2024

CONTROL / KONTROL: İsa KARS

SIGN / İMZA:

DATE / TARİH: 23.02.2024

APPROVAL / ONAY : Mirza PARLAKYİĞİT

SIGN / İMZA:

PART NR. / PARÇA NR.

RY.400127

PART NAME / PARÇA ADI:

Ø 27 KÜRE PLASTİK YATAK

FORMAT:

A4

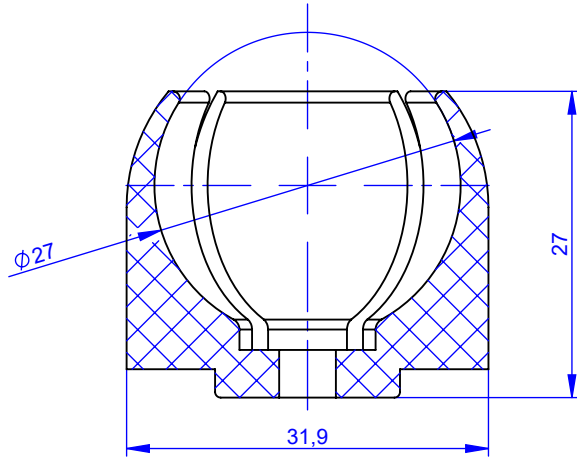
WEIGHT / AĞIRLIK:

12,06 g

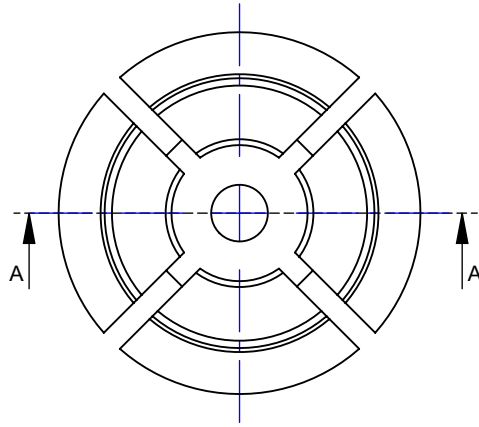
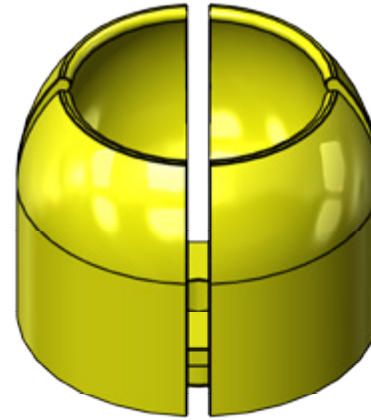
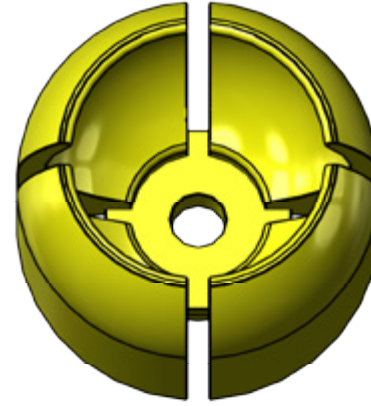




# Ø27



A-A KESİTİ

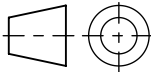


A

A

TS1980 (ISO2768) m (orta) sınıfı Tolerans Tablosu  
TS1980 (ISO2768) m (middle) Tolerance Table

Ölçü / Dimension	Tol.	Açı / Angle	Tol.	Yapıye Kilit / Arc Chamfer	Tol.
0,5 - 3	±0,1	10	±1°30'	0,5 - 3	±0,4
3 - 6	±0,1	10 - 50	±1°	3 - 6	±1
6 - 30	±0,2	50 - 120	±0°30'	6 - ...	±2
30 - 120	±0,3	120 - 400	±0°15'		
120 - 400	±0,5	400 - ...	±0°10'		
400 - 1000	±0,8	Belirtilmeyen / Uncertain :			
1000 - 2000	±1,2	Pahlar / Chamfer : 0,2x45° and Radüsler / Radius:R0,4			
2000 - 4000	±2	Genel Yüzey Pürüzlülüğü / Overall surface roughness:Ra 1,6			



BU DÖKÜMANIN TÜM HAKLARI REŞHA'YA AİTTİR. İZİN OLMADAN ÇOĞALTILAMAZ.

ALL RIGHTS TO THIS DOCUMENT BELONG TO REŞHA. CANNOT BE REPRODUCED WITHOUT PERMISSION.

BÜTÜN ÖLÇÜLER mm'dir.

GENEL TOLERANS

ISO 2768 - Mk

MATERIAL / MALZEME

NYLON 6

SCALE / ÖLÇEK

3:2

DATE / TARİH: 23.02.2024

DRAWING BY / ÇİZEN : Haşim ÖZDEMİR

SIGN / İMZA:

DATE / TARİH: 23.02.2024

CONTROL / KONTROL: İsa KARS

SIGN / İMZA:

DATE / TARİH: 23.02.2024

APPROVAL / ONAY : Mirza PARLAKYİĞİT

SIGN / İMZA:

PART NR. / PARÇA NR.

PART NAME / PARÇA ADI:

FORMAT:

WEIGHT / AĞIRLIK:

RY.400227

Ø 27 KÜRE PLASTİK YATAK

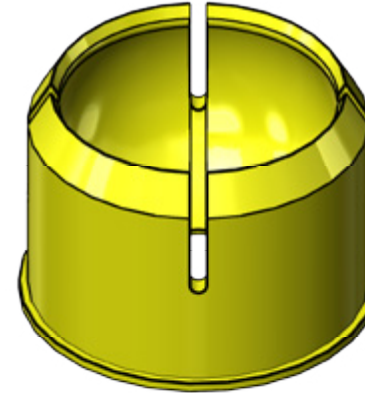
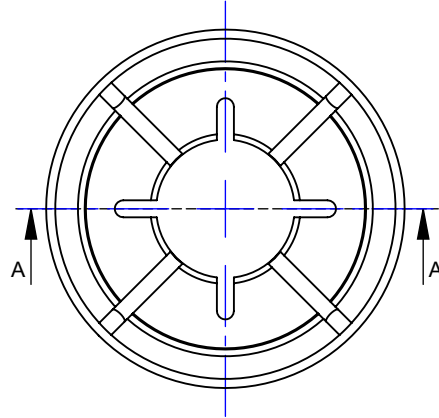
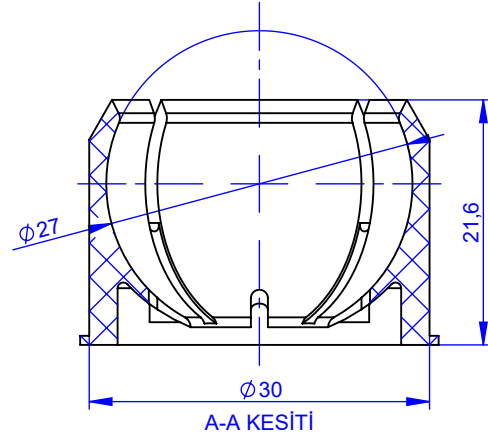
A4

11,9 g

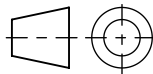




# Ø27



TS1980 (ISO2768) m (orta) sınıfı Tolerans Tablosu TS1980 (ISO2768) m (middle) Tolerance Table					
Ölçü / Dimension	Tol.	Açı / Angle	Tol.	Yapı ve Kiriş / Arc Chamfer	Tol.
0,5 - 3	±0,1	10	±1°30'	0,5 - 3	±0,4
3 - 6	±0,1	10 - 50	±1°	3 - 6	±1
6 - 30	±0,2	50 - 120	±0°30'	6 - ...	±2
30 - 120	±0,3	120 - 400	±0°15'		
120 - 400	±0,5	400 - ...	±0°10'		
400 - 1000	±0,8	Belirtilmeyen / Uncertain :			
1000 - 2000	±1,2	Pahlar / Chamfer : 0,2x45° and Radüsler / Radius:R0,4			
2000 - 4000	±2	Genel Yüzey Pürüzlülüğü / Overall surface roughness:Ra 1,6			



BU DÖKÜMANIN TÜM HAKLARI REŞHA'YA AİTTİR. İZİN OLMDAN ÇOĞALTILAMAZ.

ALL RIGHTS TO THIS DOCUMENT BELONG TO REŞHA. CANNOT BE REPRODUCED WITHOUT PERMISSION.

BÜTÜN ÖLÇÜLER mm'dir.

GENEL TOLERANS

ISO 2768 - Mk

MATERIAL / MALZEME

POM

SCALE / ÖLÇEK

3:2

DATE / TARİH:	DRAWING BY / ÇİZEN :	SIGN / İMZA:
23.02.2024	Haşim ÖZDEMİR	
DATE / TARİH:	CONTROL / KONTROL:	SIGN / İMZA:
23.02.2024	İsa KARS	
DATE / TARİH:	APPROVAL / ONAY :	SIGN / İMZA:
23.02.2024	Mirza PARLAKYİĞİT	

DATE / TARİH:	DRAWING BY / ÇİZEN :	SIGN / İMZA:
23.02.2024	Haşim ÖZDEMİR	
DATE / TARİH:	CONTROL / KONTROL:	SIGN / İMZA:
23.02.2024	İsa KARS	
DATE / TARİH:	APPROVAL / ONAY :	SIGN / İMZA:
23.02.2024	Mirza PARLAKYİĞİT	

DATE / TARİH:	DRAWING BY / ÇİZEN :	SIGN / İMZA:
23.02.2024	Haşim ÖZDEMİR	
DATE / TARİH:	CONTROL / KONTROL:	SIGN / İMZA:
23.02.2024	İsa KARS	
DATE / TARİH:	APPROVAL / ONAY :	SIGN / İMZA:
23.02.2024	Mirza PARLAKYİĞİT	

DATE / TARİH:	DRAWING BY / ÇİZEN :	SIGN / İMZA:
23.02.2024	Haşim ÖZDEMİR	
DATE / TARİH:	CONTROL / KONTROL:	SIGN / İMZA:
23.02.2024	İsa KARS	
DATE / TARİH:	APPROVAL / ONAY :	SIGN / İMZA:
23.02.2024	Mirza PARLAKYİĞİT	



# REŞHA

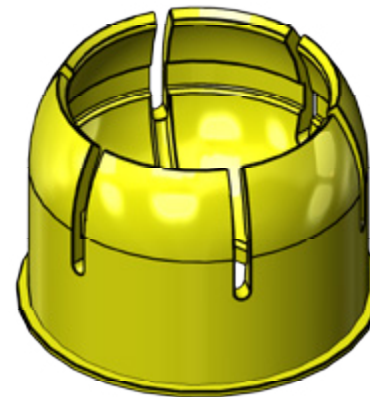
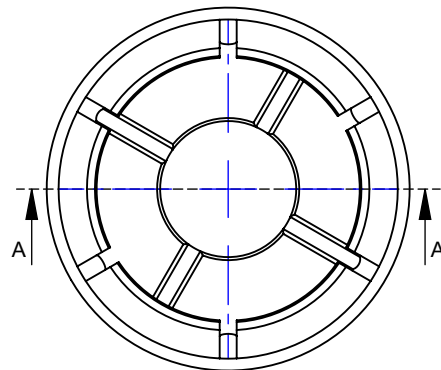
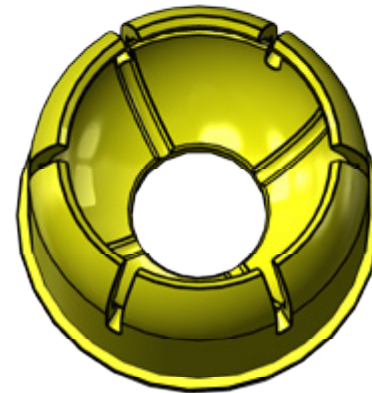
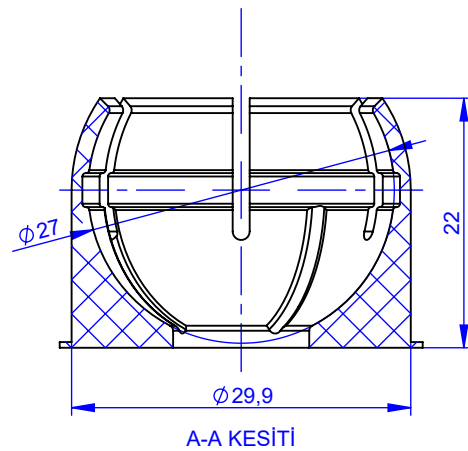
PART NR. / PARÇA NR.	PART NAME / PARÇA ADI:	FORMAT:	WEIGHT / AĞIRLIK:
RY.400327	Ø 27 KÜRE PLASTİK YATAK	A4	6,03 g

PART NR. / PARÇA NR.	PART NAME / PARÇA ADI:	FORMAT:	WEIGHT / AĞIRLIK:
RY.400327	Ø 27 KÜRE PLASTİK YATAK	A4	6,03 g

PART NR. / PARÇA NR.	PART NAME / PARÇA ADI:	FORMAT:	WEIGHT / AĞIRLIK:
RY.400327	Ø 27 KÜRE PLASTİK YATAK	A4	6,03 g

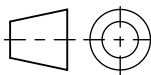
PART NR. / PARÇA NR.	PART NAME / PARÇA ADI:	FORMAT:	WEIGHT / AĞIRLIK:
RY.400327	Ø 27 KÜRE PLASTİK YATAK	A4	6,03 g

# Ø27



TS1980 (ISO2768) m (orta) sınıfı Tolerans Tablosu  
TS1980 (ISO2768) m (middle) Tolerance Table

Ölçü / Dimension	Tol.	Açı / Angle	Tol.	Yay ve Paç / Fillet Chamfer	Tol.
0,5 - 3	±0,1	10	±1°30'	0,5 - 3	±0,4
3 - 6	±0,1	10 - 50	±1°	3 - 6	±1
6 - 30	±0,2	50 - 120	±0°30'	6 - ...	±2
30 - 120	±0,3	120 - 400	±0°15'		
120 - 400	±0,5	400 - ...	±0°10'		
400 - 1000	±0,8	Belirtilmeyen / Uncertain :			
1000 - 2000	±1,2	Pahlar / Chamfer : 0,2x45° and Radüsler / Radius:R0,4			
2000 - 4000	±2	Genel Yüzey Pürüzlülüğü / Overall surface roughness:Ra 1,6			



BU DÖKÜMANIN TÜM HAKLARI REŞHA'YA AİTTİR. İZİN OLMADAN ÇOĞALTILAMAZ.

ALL RIGHTS TO THIS DOCUMENT BELONG TO REŞHA. CANNOT BE REPRODUCED WITHOUT PERMISSION.

DATE / TARİH: 23.02.2024

DRAWING BY / ÇİZEN : Haşim ÖZDEMİR

SIGN / İMZA:

DATE / TARİH: 23.02.2024

CONTROL / KONTROL: İsa KARS

SIGN / İMZA:

DATE / TARİH: 23.02.2024

APPROVAL / ONAY : Mirza PARLAKYİĞİT

SIGN / İMZA:

PART NR. / PARÇA NR.

PART NAME / PARÇA ADI:

FORMAT:

WEIGHT / AĞIRLIK:

BÜTÜN ÖLÇÜLER mm'dir.

GENEL TOLERANS

ISO 2768 - Mk

MATERIAL / MALZEME

POM

SCALE / ÖLÇEK

3:2

RY.400427

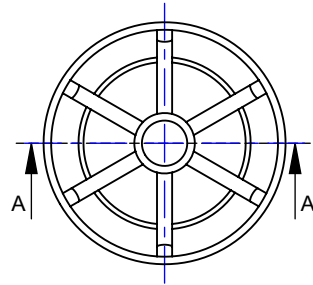
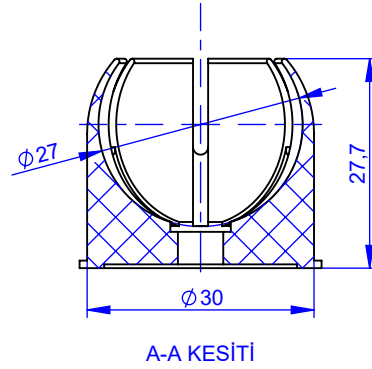
Ø 27 KÜRE PLASTİK YATAK

A4

5,9 g

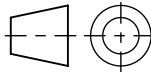


# Ø27



TS1980 (ISO2768) m (orta) sınıfı Tolerans Tablosu  
TS1980 (ISO2768) m (middle) Tolerance Table

Ölçü / Dimension	Tol.	Açı / Angle	Tol.	Yapıya Göre Açı / Chamfer	Tol.
0,5 - 3	±0,1	10	±1°30'	0,5 - 3	±0,4
3 - 6	±0,1	10 - 50	±1°	3 - 6	±1
6 - 30	±0,2	50 - 120	±0°30'	6 - ...	±2
30 - 120	±0,3	120 - 400	±0°15'		
120 - 400	±0,5	400 - ...	±0°10'		
400 - 1000	±0,8	Belirtilmeyen / Uncertain :			
1000 - 2000	±1,2	Pahlar / Chamfer : 0,2x45° and Radüsler / Radius:R0,4			
2000 - 4000	±2	Genel Yüzey Pürüzlülüğü / Overall surface roughness:Ra 1,6			



BU DÖKÜMANIN TÜM HAKLARI REŞHA'YA AİTTİR. İZİN OLMADAN ÇOĞALTILAMAZ.

ALL RIGHTS TO THIS DOCUMENT BELONG TO REŞHA. CANNOT BE REPRODUCED WITHOUT PERMISSION.

BÜTÜN ÖLÇÜLER mm'dir.

GENEL TOLERANS

ISO 2768 - Mk

MATERIAL / MALZEME

POM

SCALE / ÖLÇEK

1:1

DATE / TARİH: 23.02.2024

DRAWING BY / ÇİZEN : Haşim ÖZDEMİR

SIGN / İMZA:

DATE / TARİH: 23.02.2024

CONTROL / KONTROL: İsa KARS

SIGN / İMZA:

DATE / TARİH: 23.02.2024

APPROVAL / ONAY : Mirza PARLAKYİĞİT

SIGN / İMZA:

PART NR. / PARÇA NR.

PART NAME / PARÇA ADI:

FORMAT:

WEIGHT / AĞIRLIK:

RY.400527

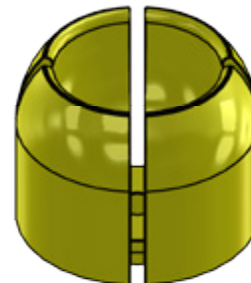
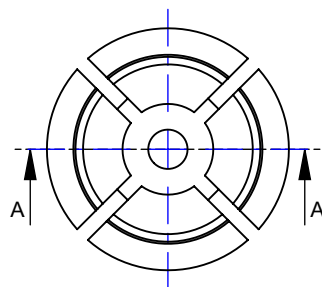
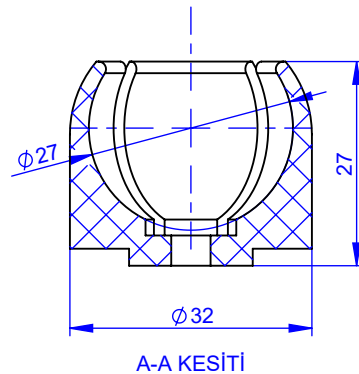
Ø 27 KÜRE PLASTİK YATAK

A4

9,45 g

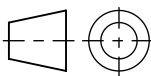


# Ø27



TS1980 (ISO2768) m (orta) sınıfı Tolerans Tablosu  
TS1980 (ISO2768) m (middle) Tolerance Table

Ölçü / Dimension	Tol.	Açı / Angle	Tol.	Yarı ve Paha / R/c Chamfer	Tol.
0,5 - 3	±0,1	10	±1°30'	0,5 - 3	±0,4
3 - 6	±0,1	10 - 50	±1°	3 - 6	±1
6 - 30	±0,2	50 - 120	±0°30'	6 - ...	±2
30 - 120	±0,3	120 - 400	±0°15'		
120 - 400	±0,5	400 - ...	±0°10'		
400 - 1000	±0,8	Belirtilmeyen / Uncertain :			
1000 - 2000	±1,2	Pahlar / Chamfer : 0,2x45° and Radüsler / Radius:R0,4			
2000 - 4000	±2	Genel Yüzey Pürüzlülüğü / Overall surface roughness:Ra 1,6			



BU DÖKÜMANIN TÜM HAKLARI REŞHA'YA AİTTİR. İZİN OLMADAN ÇOĞALTILAMAZ.

ALL RIGHTS TO THIS DOCUMENT BELONG TO REŞHA. CANNOT BE REPRODUCED WITHOUT PERMISSION.

BÜTÜN ÖLÇÜLER mm'dir.

GENEL TOLERANS

ISO 2768 - Mk

MATERIAL / MALZEME

POM

SCALE / ÖLÇEK

1:1

DATE / TARİH: 23.02.2024

DRAWING BY / ÇİZEN : Haşim ÖZDEMİR

SIGN / İMZA:

DATE / TARİH: 23.02.2024

CONTROL / KONTROL: İsa KARS

SIGN / İMZA:

DATE / TARİH: 23.02.2024

APPROVAL / ONAY : Mirza PARLAKYİĞİT

SIGN / İMZA:

PART NR. / PARÇA NR.

RY.400627

PART NAME / PARÇA ADI:

Ø 27 KÜRE PLASTİK YATAK

FORMAT:

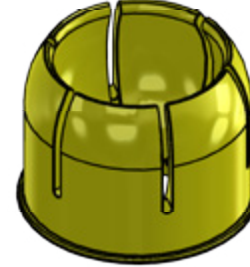
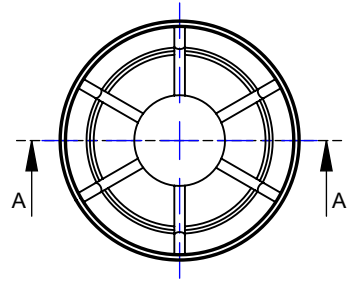
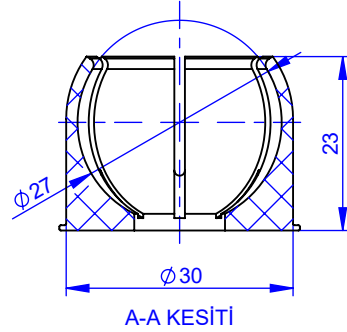
A4

WEIGHT / AĞIRLIK:

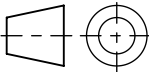
12,11 g



# Ø27



TS1980 (ISO2768) m (orta) sınıfı Tolerans Tablosu TS1980 (ISO2768) m (middle) Tolerance Table					
Ölçü / Dimension	Tol.	Açı / Angle	Tol.	Yapı ve Kiriş / Arc Chamfer	Tol.
0,5 - 3	±0,1	10	±1°30'	0,5 - 3	±0,4
3 - 6	±0,1	10 - 50	±1°	3 - 6	±1
6 - 30	±0,2	50 - 120	±0°30'	6 - ...	±2
30 - 120	±0,3	120 - 400	±0°15'		
120 - 400	±0,5	400 - ...	±0°10'		
400 - 1000	±0,8	Belirtilmeyen / Uncertain :			
1000 - 2000	±1,2	Pahlar / Chamfer : 0.2x45° and Radüsler / Radius:R0.4			
2000 - 4000	±2	Genel Yüzey Pürüzlülüğü / Overall surface roughness:Ra 1.6			



BU DÖKÜMANIN TÜM HAKLARI REŞHA'YA AİTTİR. İZİN OLMADAN ÇOĞALTILAMAZ.

ALL RIGHTS TO THIS DOCUMENT BELONG TO REŞHA. CANNOT BE REPRODUCED WITHOUT PERMISSION.

BÜTÜN ÖLÇÜLER mm'dir.

GENEL TOLERANS

ISO 2768 - Mk

MATERIAL / MALZEME

POM

SCALE / ÖLÇEK

1:1

DATE / TARİH: 23.02.2024  
DATE / TARİH: 23.02.2024  
DATE / TARİH: 23.02.2024  
PART NR. / PARÇA NR.  
RY.400727

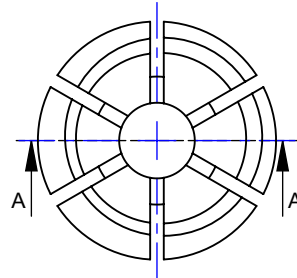
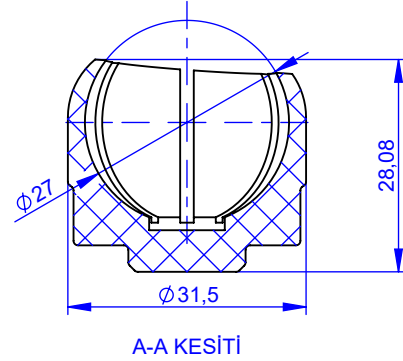
DRAWING BY / ÇİZEN : Haşim ÖZDEMİR  
CONTROL / KONTROL: İsa KARS  
APPROVAL / ONAY : Mirza PARLAKYİĞİT  
PART NAME / PARÇA ADI:  
Ø 27 KÜRE PLASTİK YATAK

SIGN / İMZA:  
SIGN / İMZA:  
SIGN / İMZA:  
FORMAT:  
A4

WEIGHT / AĞIRLIK:  
7,29 g

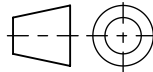


# Ø27



TS1980 (ISO2768) m (orta) sınıfı Tolerans Tablosu  
TS1980 (ISO2768) m (middle) Tolerance Table

Ölçü / Dimension	Tol.	Açı / Angle	Tol.	Yarı ve Fahi Açı / Chamfer	Tol.
0,5 - 3	±0,1	10	±1°30'	0,5 - 3	±0,4
3 - 6	±0,1	10 - 50	±1°	3 - 6	±1
6 - 30	±0,2	50 - 120	±0°30'	6 - ...	±2
30 - 120	±0,3	120 - 400	±0°15'		
120 - 400	±0,5	400 - ...	±0°10'		
400 - 1000	±0,8	Belirtilmeyen / Uncertain :			
1000 - 2000	±1,2	Pahlar / Chamfer : 0,2x45° and Radüsler / Radius:R0,4			
2000 - 4000	±2	Genel Yüzey Pürüzlülüğü / Overall surface roughness:Ra 1,6			



BU DÖKÜMANIN TÜM HAKLARI REŞHA'YA AİTTİR. İZİN OLMDAN ÇOĞALTILAMAZ.

ALL RIGHTS TO THIS DOCUMENT BELONG TO REŞHA. CANNOT BE REPRODUCED WITHOUT PERMISSION.

DATE / TARİH:	DRAWING BY / ÇİZEN:	SIGN / İMZA:		
23.02.2024	Haşim ÖZDEMİR			
23.02.2024	KONTROL / KONTROL: İsa KARS			
23.02.2024	APPROVAL / ONAY : Mirza PARLAKYİĞİT			
PART NR. / PARÇA NR.	PART NAME / PARÇA ADI:	FORMAT:	WEIGHT / AĞIRLIK:	SCALE / ÖLÇEK
RY.400827	Ø 27 KÜRE PLASTİK YATAK	A4	9,0 g	1:1

BÜTÜN ÖLÇÜLER mm'dir.

GENEL TOLERANS

ISO 2768 - Mk

MATERIAL / MALZEME

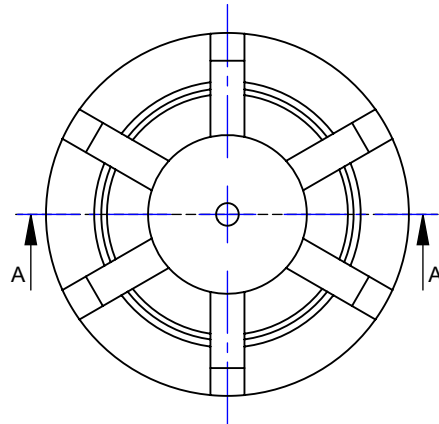
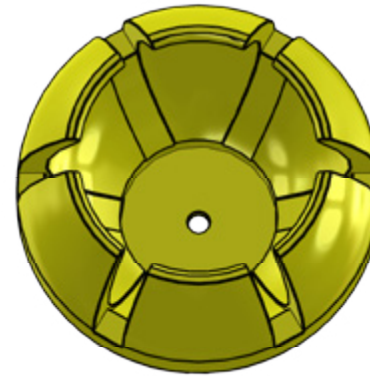
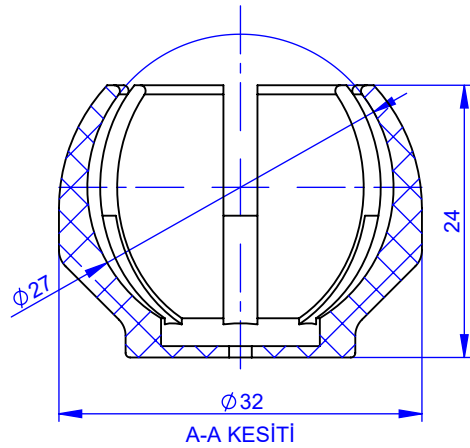
POM

SCALE / ÖLÇEK

1:1

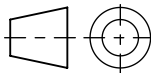


# Ø27



TS1980 (ISO2768) m (orta) sınıfı Tolerans Tablosu  
TS1980 (ISO2768) m (middle) Tolerance Table

Ölçü / Dimension	Tol.	Açı / Angle	Tol.	Yarı ve Pahi / Fillet / Chamfer	Tol.
0,5 - 3	±0,1	10	±1°30'	0,5 - 3	±0,4
3 - 6	±0,1	10 - 50	±1°	3 - 6	±1
6 - 30	±0,2	50 - 120	±0°30'	6 - ...	±2
30 - 120	±0,3	120 - 400	±0°15'		
120 - 400	±0,5	400 - ...	±0°10'		
400 - 1000	±0,8	Belirtilmeyen / Uncertain :			
1000 - 2000	±1,2	Pahlar / Chamfer : 0,2x45° and Radüsler / Radius:R0,4			
2000 - 4000	±2	Genel Yüzey Pürüzlülüğü / Overall surface roughness:Ra 1.6			



BU DÖKÜMANIN TÜM HAKLARI REŞHA'YA AİTTİR. İZİN OLMADAN ÇOĞALTILAMAZ.

ALL RIGHTS TO THIS DOCUMENT BELONG TO REŞHA. CANNOT BE REPRODUCED WITHOUT PERMISSION.

DATE / TARİH: 23.02.2024	DRAWING BY / ÇİZEN : Haşim ÖZDEMİR	SIGN / İMZA:
DATE / TARİH: 23.02.2024	CONTROL / KONTROL: İsa KARS	SIGN / İMZA:
DATE / TARİH: 23.02.2024	APPROVAL / ONAY : Mirza PARLAKYİĞİT	SIGN / İMZA:
PART NR. / PARÇA NR.	PART NAME / PARÇA ADI:	FORMAT:
RY.400927	Ø 27 KÜRE PLASTİK YATAK	A4

WEIGHT / AĞIRLIK:	6,69 g
-------------------	--------

BÜTÜN ÖLÇÜLER mm'dir.

GENEL TOLERANS

ISO 2768 - Mk

MATERIAL / MALZEME

POM

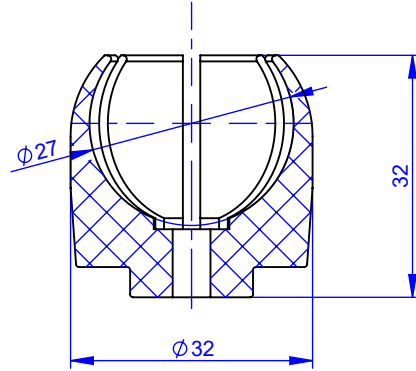
SCALE / ÖLÇEK

3:2

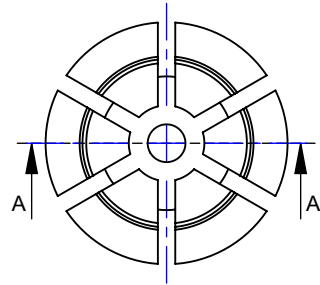




# Ø27

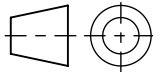


A-A KESİTİ



TS1980 (ISO2768) m (orta) sınıfı Tolerans Tablosu  
TS1980 (ISO2768) m (middle) Tolerance Table

Ölçü / Dimension	Tol.	Açı / Angle	Tol.	Yapıya Göre Arc Chamfer	Tol.
0,5 - 3	±0,1	10	±1°30'	0,5 - 3	±0,4
3 - 6	±0,1	10 - 50	±1°	3 - 6	±1
6 - 30	±0,2	50 - 120	±0°30'	6 - ...	±2
30 - 120	±0,3	120 - 400	±0°15'		
120 - 400	±0,5	400 - ...	±0°10'		
400 - 1000	±0,8	Belirtilmeyen / Uncertain :			
1000 - 2000	±1,2	Pahlar / Chamfer : 0,2x45° and Radüsler / Radius:R0,4			
2000 - 4000	±2	Genel Yüzey Pürüzlülüğü / Overall surface roughness:Ra 1,6			



BU DÖKÜMANIN TÜM HAKLARI REŞHA'YA AİTTİR. İZİN OLMADAN ÇOĞALTILAMAZ.

ALL RIGHTS TO THIS DOCUMENT BELONG TO REŞHA. CANNOT BE REPRODUCED WITHOUT PERMISSION.

BÜTÜN ÖLÇÜLER mm'dir.

GENEL TOLERANS

ISO 2768 - Mk

MATERIAL / MALZEME

POM

SCALE / ÖLÇEK

1:1

DATE / TARİH: 23.02.2024

DRAWING BY / ÇİZEN : Haşim ÖZDEMİR

SIGN / İMZA:

DATE / TARİH: 23.02.2024

CONTROL / KONTROL: İsa KARS

SIGN / İMZA:

DATE / TARİH: 23.02.2024

APPROVAL / ONAY : Mirza PARLAKYİĞİT

SIGN / İMZA:

PART NR. / PARÇA NR.

PART NAME / PARÇA ADI:

FORMAT:

WEIGHT / AĞIRLIK:

SCALE / ÖLÇEK

RY.401027

Ø 27 KÜRE PLASTİK YATAK

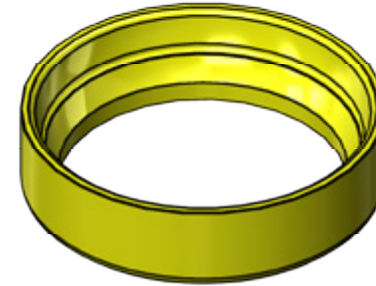
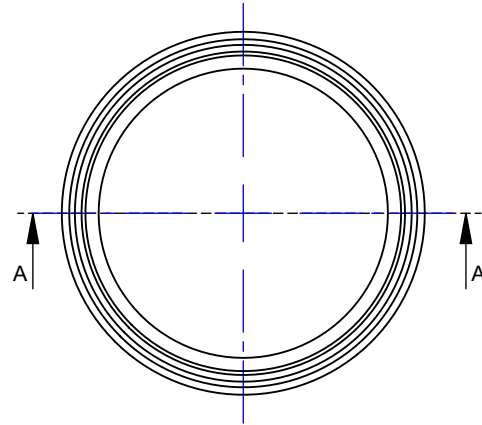
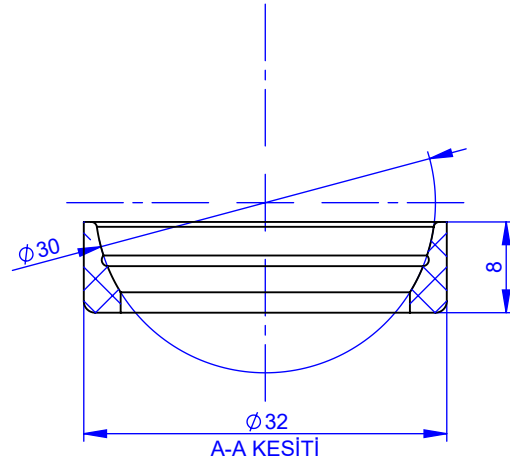
A4

11,21 g

1:1

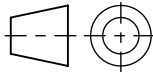


# Ø30



TS1980 (ISO2768) m (orta) sınıfı Tolerans Tablosu  
TS1980 (ISO2768) m (middle) Tolerance Table

Ölçü / Dimension	Tol.	Açı / Angle	Tol.	Yapı ve Şiş / Arc Chamfer	Tol.
0,5 - 3	±0,1	10	±1°30'	0,5 - 3	±0,4
3 - 6	±0,1	10 - 50	±1°	3 - 6	±1
6 - 30	±0,2	50 - 120	±0°30'	6 - ...	±2
30 - 120	±0,3	120 - 400	±0°15'		
120 - 400	±0,5	400 - ...	±0°10'		
400 - 1000	±0,8	Belirtilmeyen / Uncertain :			
1000 - 2000	±1,2	Pahlar / Chamfer : 0,2x45° and Radüsler / Radius:R0,4			
2000 - 4000	±2	Genel Yüzey Pürüzlülüğü / Overall surface roughness:Ra 1,6			



BU DÖKÜMANIN TÜM HAKLARI REŞHA'YA AİTTİR. İZİN OLMADAN ÇOĞALTILAMAZ.

ALL RIGHTS TO THIS DOCUMENT BELONG TO REŞHA. CANNOT BE REPRODUCED WITHOUT PERMISSION.

DATE / TARİH: 23.02.2024	DRAWING BY / ÇİZEN : Haşim ÖZDEMİR	SIGN / İMZA:
DATE / TARİH: 23.02.2024	CONTROL / KONTROL: İsa KARS	SIGN / İMZA:
DATE / TARİH: 23.02.2024	APPROVAL / ONAY : Mirza PARLAKYİĞİT	SIGN / İMZA:

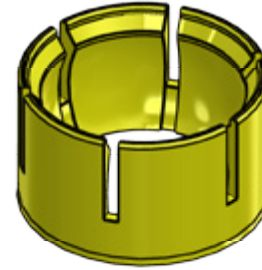
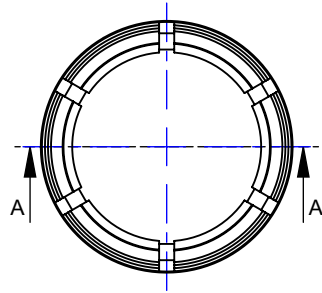
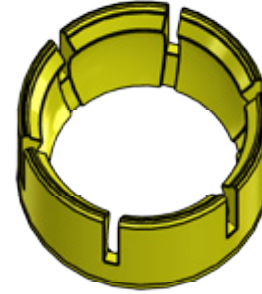
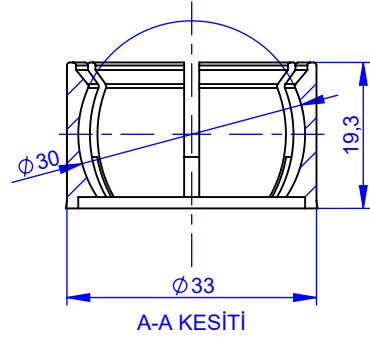
PART NR. / PARÇA NR.	PART NAME / PARÇA ADI:	FORMAT:	WEIGHT / AĞIRLIK:
RY.400030	Ø 30 KÜRE PLASTİK YATAK	A4	2,22 g

BÜTÜN ÖLÇÜLER mm'dir.

GENEL TOLERANS
ISO 2768 - Mk
MATERIAL / MALZEME
NYLON 6
SCALE / ÖLÇEK
3:2

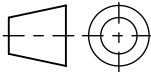


# Ø30



TS1980 (ISO2768) m (orta) sınıfı Tolerans Tablosu  
TS1980 (ISO2768) m (middle) Tolerance Table

Ölçü / Dimension	Tol.	Açı / Angle	Tol.	Yapıye Kilit / Arc Chamfer	Tol.
0,5 - 3	±0,1	10	±1°30'	0,5 - 3	±0,4
3 - 6	±0,1	10 - 50	±1°	3 - 6	±1
6 - 30	±0,2	50 - 120	±0°30'	6 - ...	±2
30 - 120	±0,3	120 - 400	±0°15'		
120 - 400	±0,5	400 - ...	±0°10'		
400 - 1000	±0,8	Belirtilmeyen / Uncertain :			
1000 - 2000	±1,2	Pahlar / Chamfer : 0,2x45° and Radüsler / Radius:R0,4			
2000 - 4000	±2	Genel Yüzey Pürüzlülüğü / Overall surface roughness:Ra 1,6			



BU DÖKÜMANIN TÜM HAKLARI REŞHA'YA AİTTİR. İZİN OLMADAN ÇOĞALTILAMAZ.

ALL RIGHTS TO THIS DOCUMENT BELONG TO REŞHA. CANNOT BE REPRODUCED WITHOUT PERMISSION.

BÜTÜN ÖLÇÜLER mm'dir.

GENEL TOLERANS

ISO 2768 - Mk

MATERIAL / MALZEME

POM

SCALE / ÖLÇEK

1:1

DATE / TARİH: 23.02.2024

DRAWING BY / ÇİZEN : Haşim ÖZDEMİR

SIGN / İMZA:

DATE / TARİH: 23.02.2024

CONTROL / KONTROL: İsa KARS

SIGN / İMZA:

DATE / TARİH: 23.02.2024

APPROVAL / ONAY : Mirza PARLAKYİĞİT

SIGN / İMZA:

PART NR. / PARÇA NR.

PART NAME / PARÇA ADI:

FORMAT:

WEIGHT / AĞIRLIK:

RY.400130

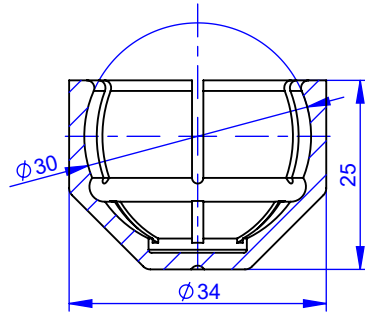
Ø 30 KÜRE PLASTİK YATAK

A4

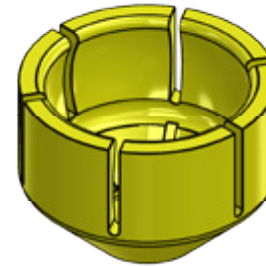
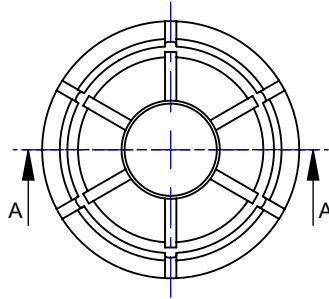
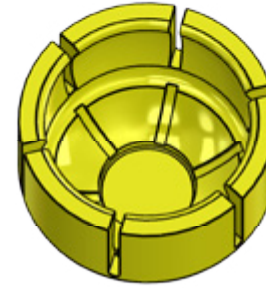
4,90 g



# Ø30

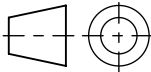


A-A KESİTİ



TS1980 (ISO2768) m (orta) sınıfı Tolerans Tablosu  
TS1980 (ISO2768) m (middle) Tolerance Table

Ölçü / Dimension	Tol.	Açı / Angle	Tol.	Yapıye Kilit / Arc Chamfer	Tol.
0,5 - 3	±0,1	10	±1°30'	0,5 - 3	±0,4
3 - 6	±0,1	10 - 50	±1°	3 - 6	±1
6 - 30	±0,2	50 - 120	±0°30'	6 - ...	±2
30 - 120	±0,3	120 - 400	±0°15'		
120 - 400	±0,5	400 - ...	±0°10'		
400 - 1000	±0,8	Belirtilmeyen / Uncertain :			
1000 - 2000	±1,2	Pahlar / Chamfer : 0,2x45° and Radüsler / Radius:R0,4			
2000 - 4000	±2	Genel Yüzey Pürüzlülüğü / Overall surface roughness:Ra 1,6			



BU DÖKÜMANIN TÜM HAKLARI REŞHA'YA AİTTİR. İZİN OLMADAN ÇOĞALTILAMAZ.

ALL RIGHTS TO THIS DOCUMENT BELONG TO REŞHA. CANNOT BE REPRODUCED WITHOUT PERMISSION.

BÜTÜN ÖLÇÜLER mm'dir.

GENEL TOLERANS

ISO 2768 - Mk

MATERIAL / MALZEME

DELİRİN 7057 / DELİRİN 500

SCALE / ÖLÇEK

1:1

DATE / TARİH: 23.02.2024

DRAWING BY / ÇİZEN : Haşim ÖZDEMİR

SIGN / İMZA:

DATE / TARİH: 23.02.2024

CONTROL / KONTROL: İsa KARS

SIGN / İMZA:

DATE / TARİH: 23.02.2024

APPROVAL / ONAY : Mirza PARLAKYİĞİT

SIGN / İMZA:

PART NR. / PARÇA NR.

PART NAME / PARÇA ADI:

FORMAT:

WEIGHT / AĞIRLIK:

RY.400230

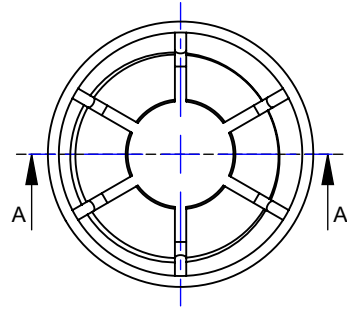
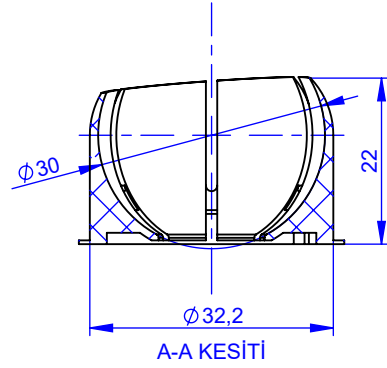
Ø 30 KÜRE PLASTİK YATAK

A4

7,92 g

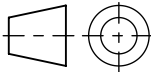


# Ø30



TS1980 (ISO2768) m (orta) sınıfı Tolerans Tablosu  
TS1980 (ISO2768) m (middle) Tolerance Table

Ölçü / Dimension	Tol.	Açı / Angle	Tol.	Yapıya Göre Arc Chamfer	Tol.
0,5 - 3	±0,1	10	±1°30'	0,5 - 3	±0,4
3 - 6	±0,1	10 - 50	±1°	3 - 6	±1
6 - 30	±0,2	50 - 120	±0°30'	6 - ...	±2
30 - 120	±0,3	120 - 400	±0°15'		
120 - 400	±0,5	400 - ...	±0°10'		
400 - 1000	±0,8	Belirtilmeyen / Uncertain :			
1000 - 2000	±1,2	Pahlar / Chamfer : 0,2x45° and Radüsler / Radius:R0,4			
2000 - 4000	±2	Genel Yüzey Pürüzlülüğü / Overall surface roughness:Ra 1,6			



BU DÖKÜMANIN TÜM HAKLARI REŞHA'YA AİTTİR. İZİN OLMADAN ÇOĞALTILAMAZ.

ALL RIGHTS TO THIS DOCUMENT BELONG TO REŞHA. CANNOT BE REPRODUCED WITHOUT PERMISSION.

BÜTÜN ÖLÇÜLER mm'dir.

GENEL TOLERANS

ISO 2768 - Mk

MATERIAL / MALZEME

POM

SCALE / ÖLÇEK

1:1

DATE / TARİH: 23.02.2024

DRAWING BY / ÇİZEN : Haşim ÖZDEMİR

SIGN / İMZA:

DATE / TARİH: 23.02.2024

CONTROL / KONTROL: İsa KARS

SIGN / İMZA:

DATE / TARİH: 23.02.2024

APPROVAL / ONAY : Mirza PARLAKYİĞİT

SIGN / İMZA:

PART NR. / PARÇA NR.

PART NAME / PARÇA ADI:

FORMAT:

WEIGHT / AĞIRLIK:

SCALE / ÖLÇEK

RY.400330

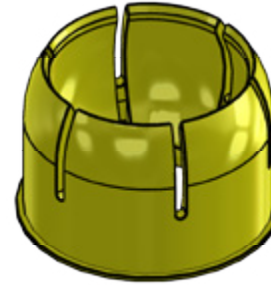
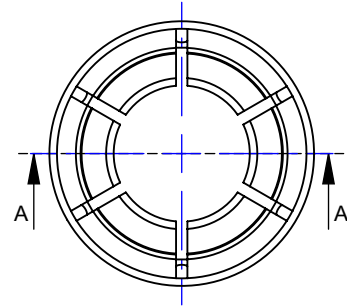
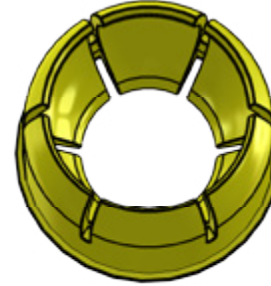
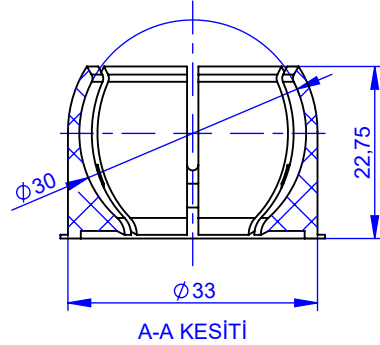
Ø 30 KÜRE PLASTİK YATAK

A4

5,39 g

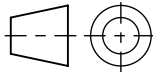


# Ø30



TS1980 (ISO2768) m (orta) sınıfı Tolerans Tablosu  
TS1980 (ISO2768) m (middle) Tolerance Table

Ölçü / Dimension	Tol.	Açı / Angle	Tol.	Yapıye Kilit / Arc Chamfer	Tol.
0,5 - 3	±0,1	10	±1°30'	0,5 - 3	±0,4
3 - 6	±0,1	10 - 50	±1°	3 - 6	±1
6 - 30	±0,2	50 - 120	±0°30'	6 - ...	±2
30 - 120	±0,3	120 - 400	±0°15'		
120 - 400	±0,5	400 - ...	±0°10'		
400 - 1000	±0,8	Belirtilmeyen / Uncertain :			
1000 - 2000	±1,2	Pahlar / Chamfer : 0,2x45° and Radüsler / Radius:R0,4			
2000 - 4000	±2	Genel Yüzey Pürüzlülüğü / Overall surface roughness:Ra 1,6			



BU DÖKÜMANIN TÜM HAKLARI REŞHA'YA AİTTİR. İZİN OLMADAN ÇOĞALTILAMAZ.

ALL RIGHTS TO THIS DOCUMENT BELONG TO REŞHA. CANNOT BE REPRODUCED WITHOUT PERMISSION.

BÜTÜN ÖLÇÜLER mm'dir.

GENEL TOLERANS

ISO 2768 - Mk

MATERIAL / MALZEME

POM

SCALE / ÖLÇEK

1:1

DATE / TARİH: 23.02.2024

DRAWING BY / ÇİZEN : Haşim ÖZDEMİR

SIGN / İMZA:

DATE / TARİH: 23.02.2024

CONTROL / KONTROL: İsa KARS

SIGN / İMZA:

DATE / TARİH: 23.02.2024

APPROVAL / ONAY : Mirza PARLAKYİĞİT

SIGN / İMZA:

PART NR. / PARÇA NR.

PART NAME / PARÇA ADI:

FORMAT:

WEIGHT / AĞIRLIK:

SCALE / ÖLÇEK

RY.400430

Ø 30 KÜRE PLASTİK YATAK

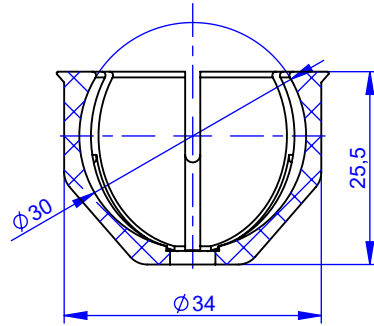
A4

6,53 g

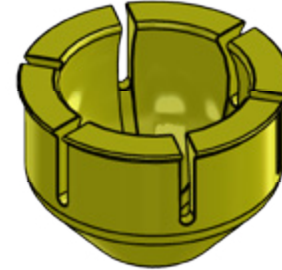
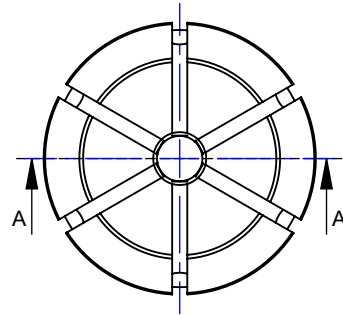
1:1



# Ø30

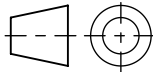


A-A KESİTİ



TS1980 (ISO2768) m (orta) sınıfı Tolerans Tablosu  
TS1980 (ISO2768) m (middle) Tolerance Table

Ölçü / Dimension	Tol.	Açı / Angle	Tol.	Yapıye Kilit / Arc Chamfer	Tol.
0,5 - 3	±0,1	10	±1°30'	0,5 - 3	±0,4
3 - 6	±0,1	10 - 50	±1°	3 - 6	±1
6 - 30	±0,2	50 - 120	±0°30'	6 - ...	±2
30 - 120	±0,3	120 - 400	±0°15'		
120 - 400	±0,5	400 - ...	±0°10'		
400 - 1000	±0,8	Belirtilmeyen / Uncertain :			
1000 - 2000	±1,2	Pahlar / Chamfer : 0,2x45° and Radüsler / Radius:R0,4			
2000 - 4000	±2	Genel Yüzey Pürüzlülüğü / Overall surface roughness:Ra 1,6			



BU DÖKÜMANIN TÜM HAKLARI REŞHA'YA AİTTİR. İZİN OLMADAN ÇOĞALTILAMAZ.

ALL RIGHTS TO THIS DOCUMENT BELONG TO REŞHA. CANNOT BE REPRODUCED WITHOUT PERMISSION.

BÜTÜN ÖLÇÜLER mm'dir.

GENEL TOLERANS

ISO 2768 - Mk

MATERIAL / MALZEME

POM

SCALE / ÖLÇEK

1:1

DATE / TARİH: 23.02.2024

DRAWING BY / ÇİZEN : Haşim ÖZDEMİR

SIGN / İMZA:

DATE / TARİH: 23.02.2024

CONTROL / KONTROL: İsa KARS

SIGN / İMZA:

DATE / TARİH: 23.02.2024

APPROVAL / ONAY : Mirza PARLAKYİĞİT

SIGN / İMZA:

PART NR. / PARÇA NR.

PART NAME / PARÇA ADI:

FORMAT:

WEIGHT / AĞIRLIK:

RY.400530

Ø 30 KÜRE PLASTİK YATAK

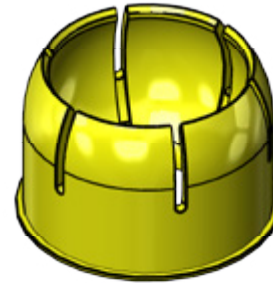
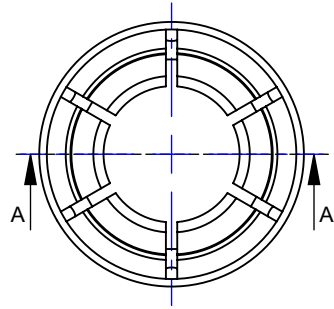
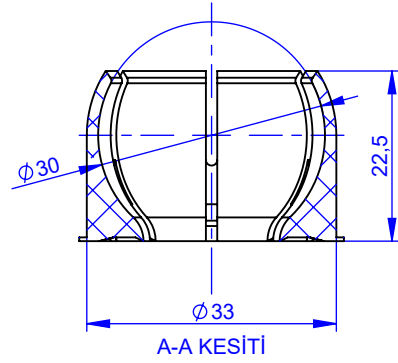
A4

7,78 g



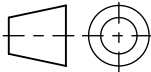


# Ø30



TS1980 (ISO2768) m (orta) sınıfı Tolerans Tablosu  
TS1980 (ISO2768) m (middle) Tolerance Table

Ölçü / Dimension	Tol.	Açı / Angle	Tol.	Yapıye Kilit / Arc Chamfer	Tol.
0,5 - 3	±0,1	10	±1°30'	0,5 - 3	±0,4
3 - 6	±0,1	10 - 50	±1°	3 - 6	±1
6 - 30	±0,2	50 - 120	±0°30'	6 - ...	±2
30 - 120	±0,3	120 - 400	±0°15'		
120 - 400	±0,5	400 - ...	±0°10'		
400 - 1000	±0,8	Belirtilmeyen / Uncertain :			
1000 - 2000	±1,2	Pahlar / Chamfer : 0,2x45° and Radüsler / Radius:R0,4			
2000 - 4000	±2	Genel Yüzey Pürüzlülüğü / Overall surface roughness:Ra 1,6			



BU DÖKÜMANIN TÜM HAKLARI REŞHA'YA AİTTİR. İZİN OLMADAN ÇOĞALTILAMAZ.

ALL RIGHTS TO THIS DOCUMENT BELONG TO REŞHA. CANNOT BE REPRODUCED WITHOUT PERMISSION.

BÜTÜN ÖLÇÜLER mm'dir.

GENEL TOLERANS

ISO 2768 - Mk

MATERIAL / MALZEME

POM

SCALE / ÖLÇEK

1:1

DATE / TARİH: 23.02.2024

DRAWING BY / ÇİZEN : Haşim ÖZDEMİR

SIGN / İMZA:

DATE / TARİH: 23.02.2024

CONTROL / KONTROL: İsa KARS

SIGN / İMZA:

DATE / TARİH: 23.02.2024

APPROVAL / ONAY : Mirza PARLAKYİĞİT

SIGN / İMZA:

PART NR. / PARÇA NR.

R.500316

PART NAME / PARÇA ADI:

Ø 30 KÜRE PLASTİK YATAK

FORMAT:

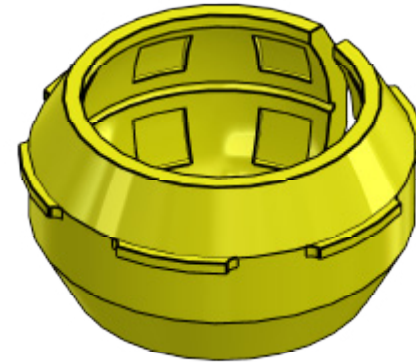
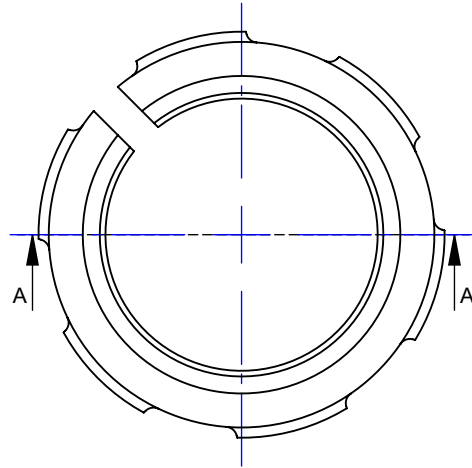
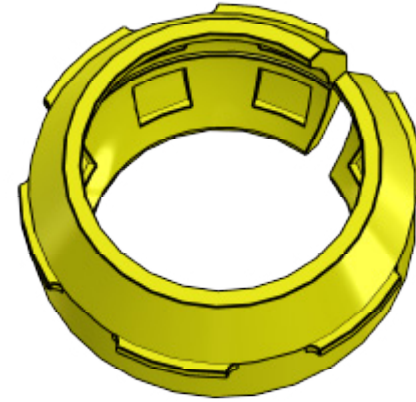
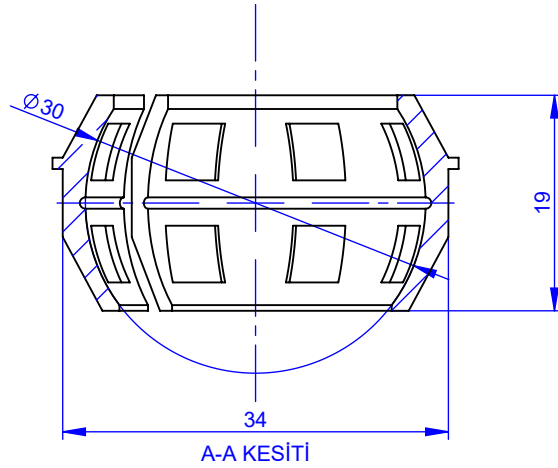
A4

WEIGHT / AĞIRLIK:

6,48 g

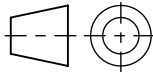


# Ø30



TS1980 (ISO2768) m (orta) sınıfı Tolerans Tablosu  
TS1980 (ISO2768) m (middle) Tolerance Table

Ölçü / Dimension	Tol.	Açı / Angle	Tol.	Yapıye Kilit / Arc Chamfer	Tol.
0,5 - 3	±0,1	10	±1°30'	0,5 - 3	±0,4
3 - 6	±0,1	10 - 50	±1°	3 - 6	±1
6 - 30	±0,2	50 - 120	±0°30'	6 - ...	±2
30 - 120	±0,3	120 - 400	±0°15'		
120 - 400	±0,5	400 - ...	±0°10'		
400 - 1000	±0,8	Belirtilmeyen / Uncertain :			
1000 - 2000	±1,2	Pahlar / Chamfer : 0,2x45° and Radüsler / Radius:R0,4			
2000 - 4000	±2	Genel Yüzey Pürüzlülüğü / Overall surface roughness:Ra 1,6			



BU DÖKÜMANIN TÜM HAKLARI REŞHA'YA AİTTİR. İZİN OLMADAN ÇOĞALTILAMAZ.

ALL RIGHTS TO THIS DOCUMENT BELONG TO REŞHA. CANNOT BE REPRODUCED WITHOUT PERMISSION.

DATE / TARİH: 23.02.2024

DRAWING BY / ÇİZEN : Haşim ÖZDEMİR

SIGN / İMZA:

DATE / TARİH: 23.02.2024

CONTROL / KONTROL: İsa KARS

SIGN / İMZA:

DATE / TARİH: 23.02.2024

APPROVAL / ONAY : Mirza PARLAKYİĞİT

SIGN / İMZA:

PART NR. / PARÇA NR.

PART NAME / PARÇA ADI:

FORMAT:

WEIGHT / AĞIRLIK:

R.500430

Ø 30 KÜRE PLASTİK YATAK

A4

6,0 g

BÜTÜN ÖLÇÜLER mm'dir.

GENEL TOLERANS

ISO 2768 - Mk

MATERIAL / MALZEME

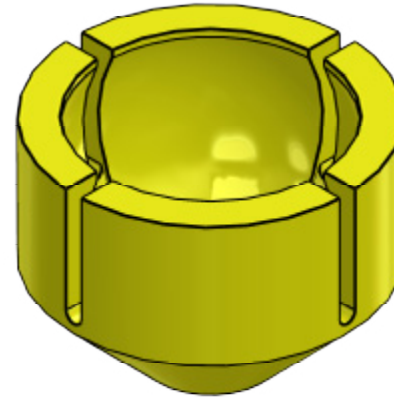
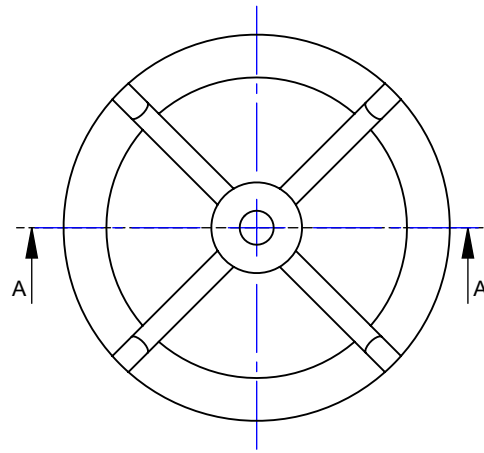
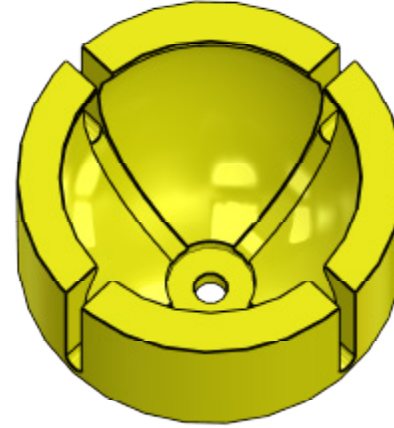
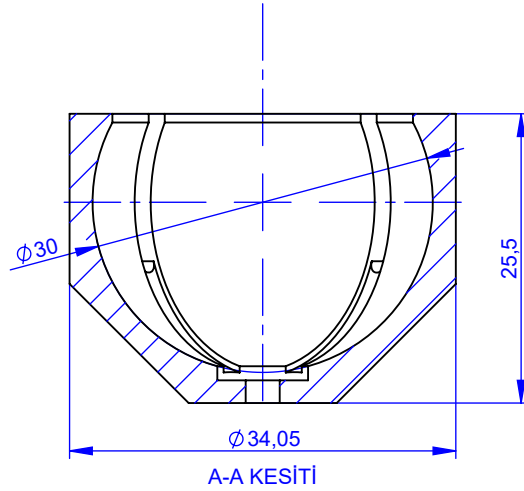
POM

SCALE / ÖLÇEK

3:2

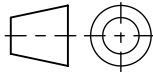


# Ø30



TS1980 (ISO2768) m (orta) sınıfı Tolerans Tablosu  
TS1980 (ISO2768) m (middle) Tolerance Table

Ölçü / Dimension	Tol.	Açı / Angle	Tol.	Yapıye Kilit / Arc Chamfer	Tol.
0,5 - 3	±0,1	10	±1°30'	0,5 - 3	±0,4
3 - 6	±0,1	10 - 50	±1°	3 - 6	±1
6 - 30	±0,2	50 - 120	±0°30'	6 - ...	±2
30 - 120	±0,3	120 - 400	±0°15'		
120 - 400	±0,5	400 - ...	±0°10'		
400 - 1000	±0,8	Belirtilmeyen / Uncertain :			
1000 - 2000	±1,2	Pahlar / Chamfer : 0,2x45° and Radüsler / Radius:R0,4			
2000 - 4000	±2	Genel Yüzey Pürüzlülüğü / Overall surface roughness:Ra 1,6			



BU DÖKÜMANIN TÜM HAKLARI REŞHA'YA AİTTİR. İZİN OLMADAN ÇOĞALTILAMAZ.

ALL RIGHTS TO THIS DOCUMENT BELONG TO REŞHA. CANNOT BE REPRODUCED WITHOUT PERMISSION.

BÜTÜN ÖLÇÜLER mm'dir.

GENEL TOLERANS

ISO 2768 - Mk

MATERIAL / MALZEME

POM

SCALE / ÖLÇEK

3:2

DATE / TARİH: 23.02.2024

DRAWING BY / ÇİZEN : Haşim ÖZDEMİR

SIGN / İMZA:

DATE / TARİH: 23.02.2024

CONTROL / KONTROL: İsa KARS

SIGN / İMZA:

DATE / TARİH: 23.02.2024

APPROVAL / ONAY : Mirza PARLAKYİĞİT

SIGN / İMZA:

PART NR. / PARÇA NR.

PART NAME / PARÇA ADI:

FORMAT:

WEIGHT / AĞIRLIK:

R.500437-1

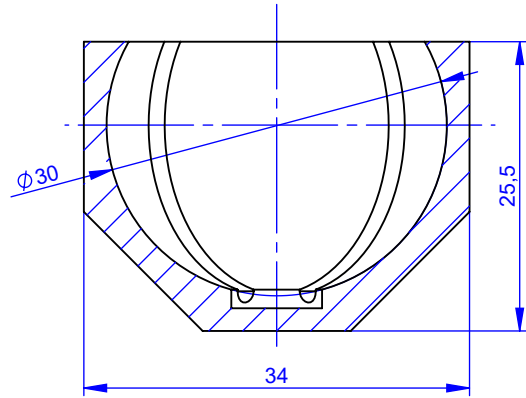
Ø 30 KÜRE PLASTİK YATAK

A4

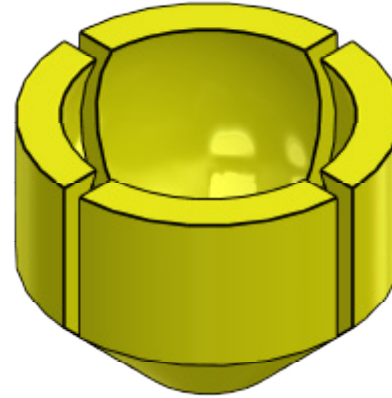
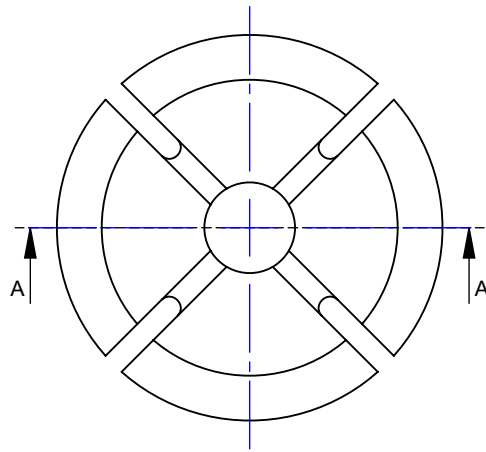
10,0 g



# Ø30

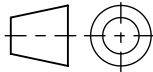


A-A KESİTİ



TS1980 (ISO2768) m (orta) sınıfı Tolerans Tablosu  
TS1980 (ISO2768) m (middle) Tolerance Table

Ölçü / Dimension	Tol.	Açı / Angle	Tol.	Yapıye Kilit / Arc Chamfer	Tol.
0,5 - 3	±0,1	10	±1°30'	0,5 - 3	±0,4
3 - 6	±0,1	10 - 50	±1°	3 - 6	±1
6 - 30	±0,2	50 - 120	±0°30'	6 - ...	±2
30 - 120	±0,3	120 - 400	±0°15'		
120 - 400	±0,5	400 - ...	±0°10'		
400 - 1000	±0,8	Belirtilmeyen / Uncertain :			
1000 - 2000	±1,2	Pahlar / Chamfer : 0,2x45° and Radüsler / Radius:R0,4			
2000 - 4000	±2	Genel Yüzey Pürüzlülüğü / Overall surface roughness:Ra 1,6			



BU DÖKÜMANIN TÜM HAKLARI REŞHA'YA AİTTİR. İZİN OLMADAN ÇOĞALTILAMAZ.

ALL RIGHTS TO THIS DOCUMENT BELONG TO REŞHA. CANNOT BE REPRODUCED WITHOUT PERMISSION.

BÜTÜN ÖLÇÜLER mm'dir.

GENEL TOLERANS

ISO 2768 - Mk

MATERIAL / MALZEME

POM

SCALE / ÖLÇEK

3:2

DATE / TARİH: 23.02.2024

DRAWING BY / ÇİZEN : Haşim ÖZDEMİR

SIGN / İMZA:

DATE / TARİH: 23.02.2024

CONTROL / KONTROL: İsa KARS

SIGN / İMZA:

DATE / TARİH: 23.02.2024

APPROVAL / ONAY : Mirza PARLAKYİĞİT

SIGN / İMZA:

PART NR. / PARÇA NR.

PART NAME / PARÇA ADI:

FORMAT:

WEIGHT / AĞIRLIK:

R.500437

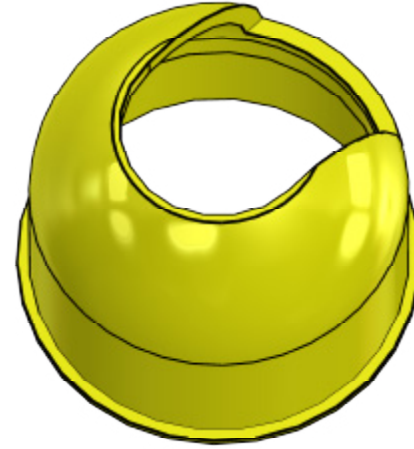
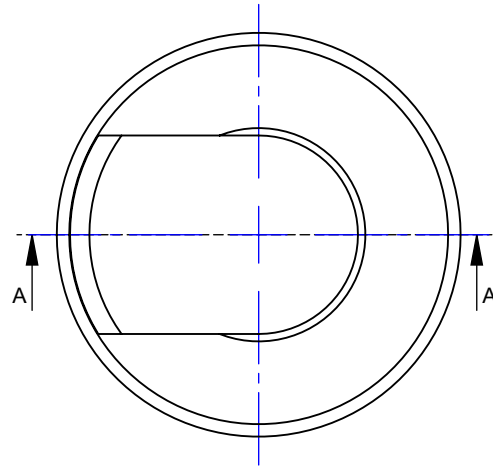
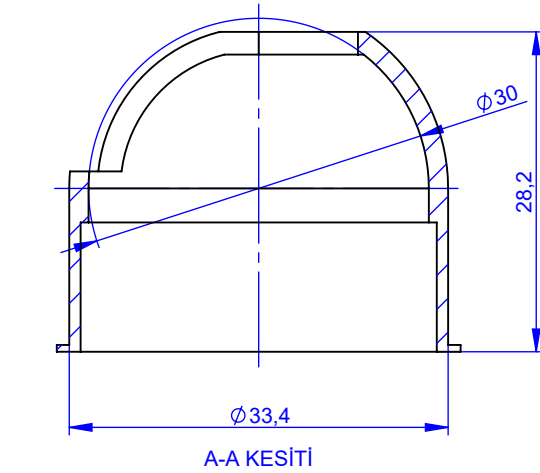
Ø 30 KÜRE PLASTİK YATAK

A4

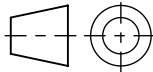
10,0 g



# Ø30



TS1980 (ISO2768) m (orta) sınıfı Tolerans Tablosu TS1980 (ISO2768) m (middle) Tolerance Table					
Ölçü / Dimension	Tol.	Açı / Angle	Tol.	Yapıye Kilit / Arc Chamfer	Tol.
0,5 - 3	±0,1	10	±1°30'	0,5 - 3	±0,4
3 - 6	±0,1	10 - 50	±1°	3 - 6	±1
6 - 30	±0,2	50 - 120	±0°30'	6 - ...	±2
30 - 120	±0,3	120 - 400	±0°15'		
120 - 400	±0,5	400 - ...	±0°10'		
400 - 1000	±0,8	Belirtilmeyen / Uncertain :			
1000 - 2000	±1,2	Pahlar / Chamfer : 0,2x45° and Radüsler / Radius:R0,4			
2000 - 4000	±2	Genel Yüzey Pürüzlülüğü / Overall surface roughness:Ra 1,6			

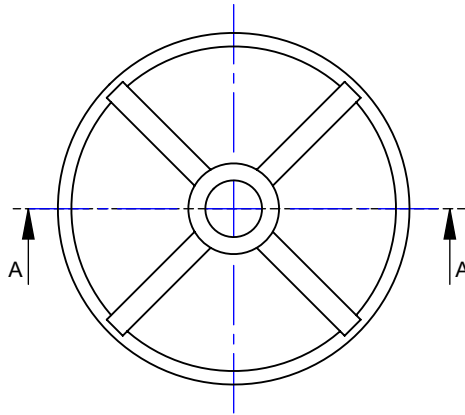
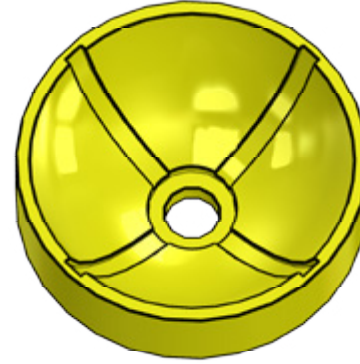
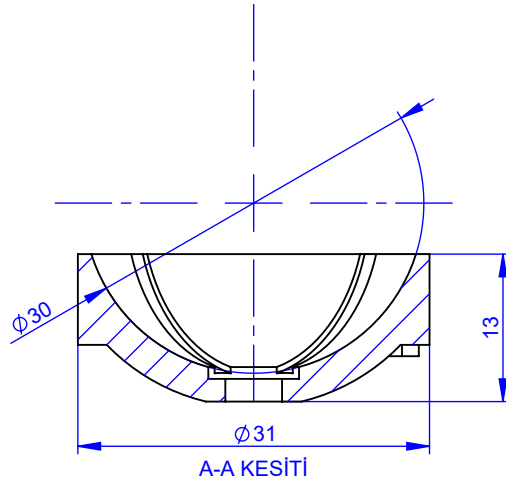


BU DÖKÜMANIN TÜM HAKLARI REŞHA'YA AİTTİR. İZİN OLMADAN ÇOĞALTILAMAZ. ALL RIGHTS TO THIS DOCUMENT BELONG TO REŞHA. CANNOT BE REPRODUCED WITHOUT PERMISSION.		
DATE / TARİH: 23.02.2024	DRAWING BY / ÇİZEN : Haşim ÖZDEMİR	SIGN / İMZA:
DATE / TARİH: 23.02.2024	CONTROL / KONTROL: İsa KARS	SIGN / İMZA:
DATE / TARİH: 23.02.2024	APPROVAL / ONAY : Mirza PARLAKYİĞİT	SIGN / İMZA:
PART NR. / PARÇA NR. R.500447	PART NAME / PARÇA ADI: Ø 30 KÜRE PLASTİK YATAK	FORMAT: A4 WEIGHT / AĞIRLIK: 7,0 g

BÜTÜN ÖLÇÜLER mm'dir.	
GENEL TOLERANS ISO 2768 - Mk	
MATERIAL / MALZEME POM	
SCALE / ÖLÇEK 3:2	

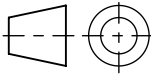


# Ø30



TS1980 (ISO2768) m (orta) sınıfı Tolerans Tablosu  
TS1980 (ISO2768) m (middle) Tolerance Table

Ölçü / Dimension	Tol.	Açı / Angle	Tol.	Yapıya Göre Arc Chamfer	Tol.
0,5 - 3	±0,1	10	±1°30'	0,5 - 3	±0,4
3 - 6	±0,1	10 - 50	±1°	3 - 6	±1
6 - 30	±0,2	50 - 120	±0°30'	6 - ...	±2
30 - 120	±0,3	120 - 400	±0°15'		
120 - 400	±0,5	400 - ...	±0°10'		
400 - 1000	±0,8	Belirtilmeyen / Uncertain :			
1000 - 2000	±1,2	Pahlar / Chamfer : 0,2x45° and Radüsler / Radius:R0,4			
2000 - 4000	±2	Genel Yüzey Pürüzlülüğü / Overall surface roughness:Ra 1,6			



BU DÖKÜMANIN TÜM HAKLARI REŞHA'YA AİTTİR. İZİN OLMADAN ÇOĞALTILAMAZ.

ALL RIGHTS TO THIS DOCUMENT BELONG TO REŞHA. CANNOT BE REPRODUCED WITHOUT PERMISSION.

DATE / TARİH: 23.02.2024

DRAWING BY / ÇİZEN : Haşim ÖZDEMİR

SIGN / İMZA:

DATE / TARİH: 23.02.2024

CONTROL / KONTROL: İsa KARS

SIGN / İMZA:

DATE / TARİH: 23.02.2024

APPROVAL / ONAY : Mirza PARLAKYİĞİT

SIGN / İMZA:

PART NR. / PARÇA NR.

PART NAME / PARÇA ADI:

FORMAT:

WEIGHT / AĞIRLIK:

R.500448

Ø 30 KÜRE PLASTİK YATAK

A4

7,0 g

BÜTÜN ÖLÇÜLER mm'dir.

GENEL TOLERANS

ISO 2768 - Mk

MATERIAL / MALZEME

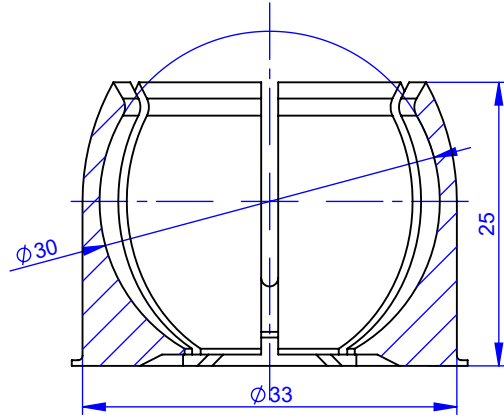
POM

SCALE / ÖLÇEK

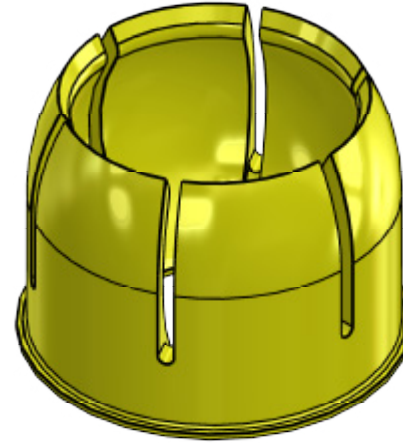
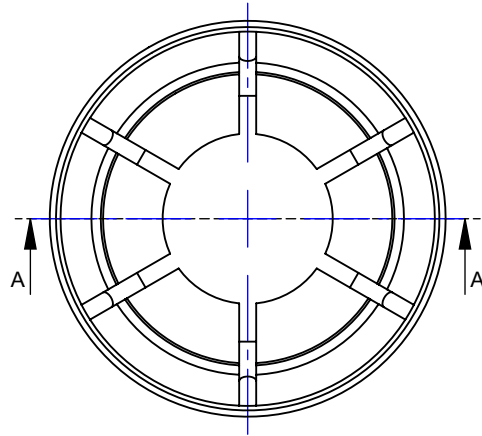
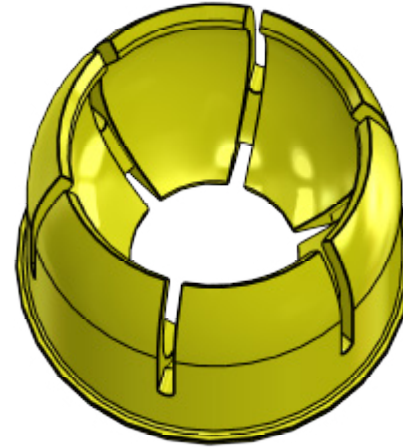
3:2



# Ø30

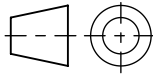


A-A KESİTİ



TS1980 (ISO2768) m (orta) sınıfı Tolerans Tablosu  
TS1980 (ISO2768) m (middle) Tolerance Table

Ölçü / Dimension	Tol.	Açı / Angle	Tol.	Yapıye Kilit / Arc Chamfer	Tol.
0,5 - 3	±0,1	10	±1°30'	0,5 - 3	±0,4
3 - 6	±0,1	10 - 50	±1°	3 - 6	±1
6 - 30	±0,2	50 - 120	±0°30'	6 - ...	±2
30 - 120	±0,3	120 - 400	±0°15'		
120 - 400	±0,5	400 - ...	±0°10'		
400 - 1000	±0,8	Belirtilmeyen / Uncertain :			
1000 - 2000	±1,2	Pahlar / Chamfer : 0,2x45° and Radüsler / Radius:R0,4			
2000 - 4000	±2	Genel Yüzey Pürüzlülüğü / Overall surface roughness:Ra 1,6			



BU DÖKÜMANIN TÜM HAKLARI REŞHA'YA AİTTİR. İZİN OLMADAN ÇOĞALTILAMAZ.

ALL RIGHTS TO THIS DOCUMENT BELONG TO REŞHA. CANNOT BE REPRODUCED WITHOUT PERMISSION.

BÜTÜN ÖLÇÜLER mm'dir.

GENEL TOLERANS

ISO 2768 - Mk

MATERIAL / MALZEME

POM

SCALE / ÖLÇEK

3:2

DATE / TARİH: 23.02.2024

DRAWING BY / ÇİZEN : Haşim ÖZDEMİR

SIGN / İMZA:

DATE / TARİH: 23.02.2024

CONTROL / KONTROL: İsa KARS

SIGN / İMZA:

DATE / TARİH: 23.02.2024

APPROVAL / ONAY : Mirza PARLAKYİĞİT

SIGN / İMZA:

PART NR. / PARÇA NR.

PART NAME / PARÇA ADI:

FORMAT:

WEIGHT / AĞIRLIK:

R.500466

Ø 30 KÜRE PLASTİK YATAK

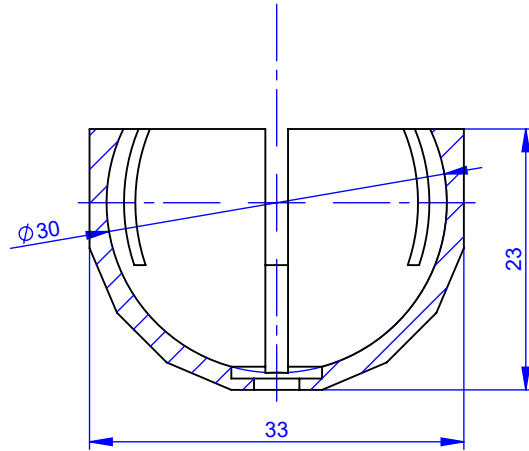
A4

10,0 g

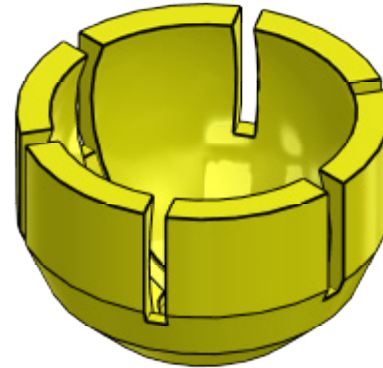
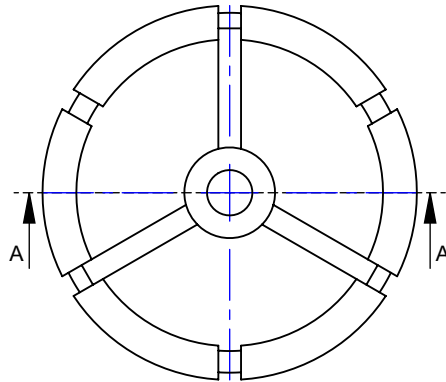
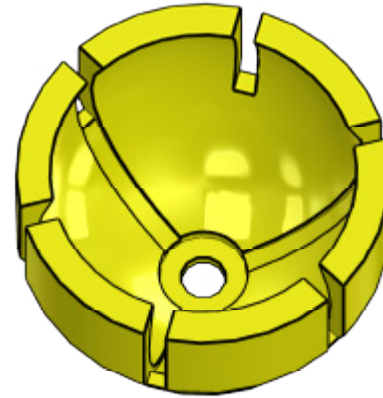




# Ø30

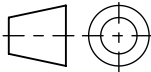


A-A KESİTİ



TS1980 (ISO2768) m (orta) sınıfı Tolerans Tablosu  
TS1980 (ISO2768) m (middle) Tolerance Table

Ölçü / Dimension	Tol.	Açı / Angle	Tol.	Yapıye Kilit / Arc Chamfer	Tol.
0,5 - 3	±0,1	10	±1°30'	0,5 - 3	±0,4
3 - 6	±0,1	10 - 50	±1°	3 - 6	±1
6 - 30	±0,2	50 - 120	±0°30'	6 - ...	±2
30 - 120	±0,3	120 - 400	±0°15'		
120 - 400	±0,5	400 - ...	±0°10'		
400 - 1000	±0,8	Belirtilmeyen / Uncertain :			
1000 - 2000	±1,2	Pahlar / Chamfer : 0,2x45° and Radüsler / Radius:R0,4			
2000 - 4000	±2	Genel Yüzey Pürüzlülüğü / Overall surface roughness:Ra 1,6			



BU DÖKÜMANIN TÜM HAKLARI REŞHA'YA AİTTİR. İZİN OLMADAN ÇOĞALTILAMAZ.

ALL RIGHTS TO THIS DOCUMENT BELONG TO REŞHA. CANNOT BE REPRODUCED WITHOUT PERMISSION.

BÜTÜN ÖLÇÜLER mm'dir.

GENEL TOLERANS

ISO 2768 - Mk

MATERIAL / MALZEME

POM

SCALE / ÖLÇEK

3:2

DATE / TARİH: 23.02.2024

DRAWING BY / ÇİZEN : Haşim ÖZDEMİR

SIGN / İMZA:

DATE / TARİH: 23.02.2024

CONTROL / KONTROL: İsa KARS

SIGN / İMZA:

DATE / TARİH: 23.02.2024

APPROVAL / ONAY : Mirza PARLAKYİĞİT

SIGN / İMZA:

PART NR. / PARÇA NR.

PART NAME / PARÇA ADI:

FORMAT:

WEIGHT / AĞIRLIK:

R.500490

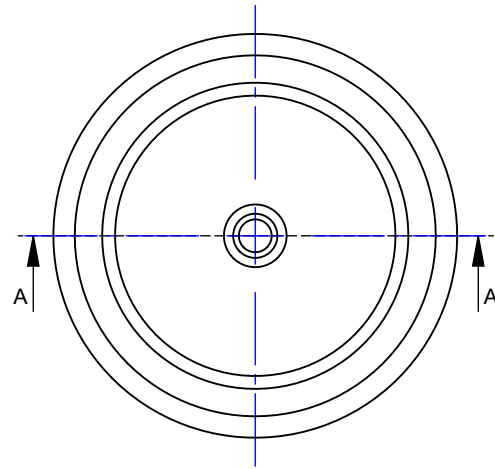
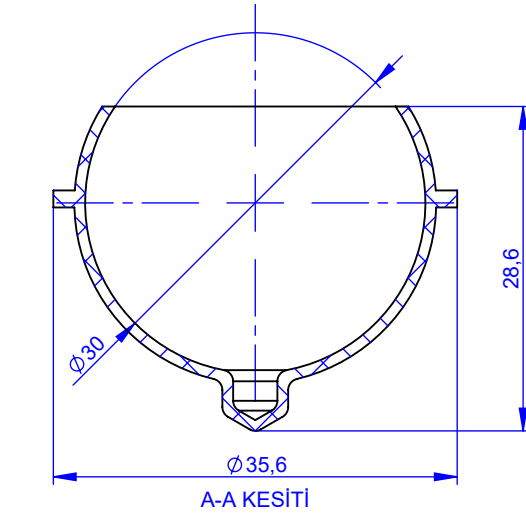
Ø 30 KÜRE PLASTİK YATAK

A4

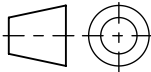
5,0 g



# Ø30



TS1980 (ISO2768) m (orta) sınıfı Tolerans Tablosu TS1980 (ISO2768) m (middle) Tolerance Table					
Ölçü / Dimension	Tol.	Açı / Angle	Tol.	Yapıya Göre Açı / Chamfer	Tol.
0,5 - 3	±0,1	10	±1°30'	0,5 - 3	±0,4
3 - 6	±0,1	10 - 50	±1°	3 - 6	±1
6 - 30	±0,2	50 - 120	±0°30'	6 - ...	±2
30 - 120	±0,3	120 - 400	±0°15'		
120 - 400	±0,5	400 - ...	±0°10'		
400 - 1000	±0,8	Belirtilmeyen / Uncertain :			
1000 - 2000	±1,2	Pahlar / Chamfer : 0,2x45° and Radüsler / Radius:R0,4			
2000 - 4000	±2	Genel Yüzey Pürüzlülüğü / Overall surface roughness:Ra 1,6			

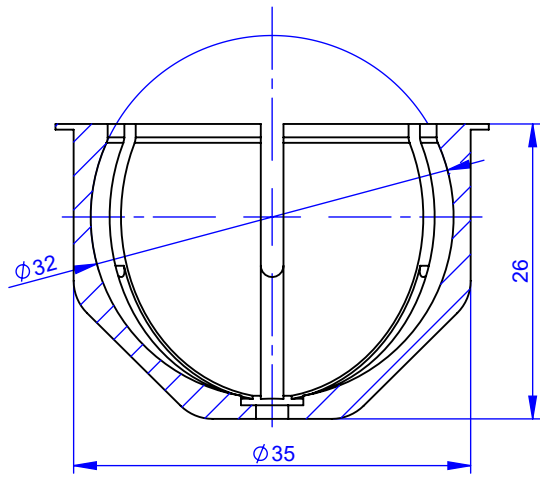


BU DÖKÜMANIN TÜM HAKLARI REŞHA'YA AİTTİR. İZİN OLMADAN ÇOĞALTILAMAZ. ALL RIGHTS TO THIS DOCUMENT BELONG TO REŞHA. CANNOT BE REPRODUCED WITHOUT PERMISSION.		
DATE / TARİH: 23.02.2024	DRAWING BY / ÇİZEN : Haşim ÖZDEMİR	SIGN / İMZA:
DATE / TARİH: 23.02.2024	CONTROL / KONTROL: İsa KARS	SIGN / İMZA:
DATE / TARİH: 23.02.2024	APPROVAL / ONAY : Mirza PARLAKYİĞİT	SIGN / İMZA:
PART NR. / PARÇA NR. R.500550	PART NAME / PARÇA ADI: Ø 30 KÜRE PLASTİK YATAK	FORMAT: A4 WEIGHT / AĞIRLIK: 3.55 g

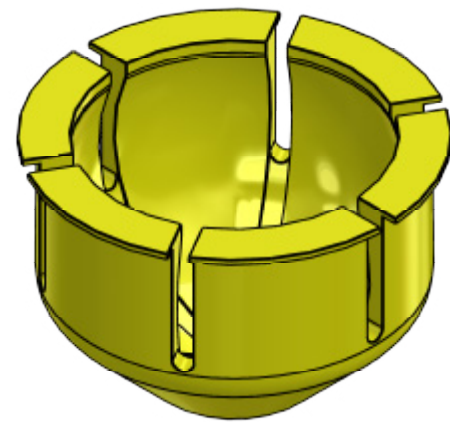
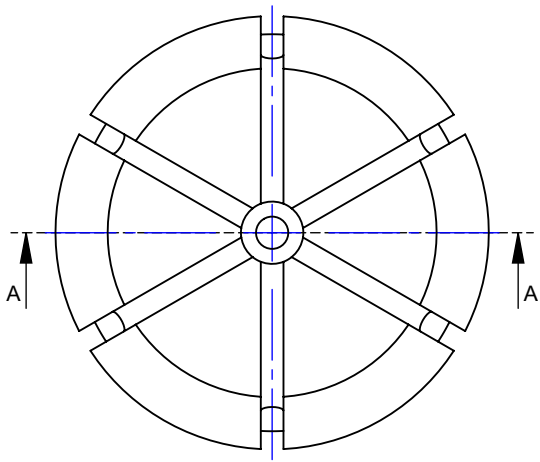
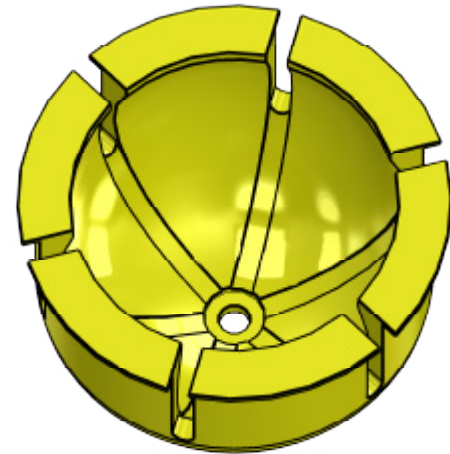
BÜTÜN ÖLÇÜLER mm'dir.	
GENEL TOLERANS ISO 2768 - Mk	
MATERIAL / MALZEME POM	
SCALE / ÖLÇEK 3:2	



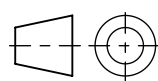
# Ø32



A-A KESİTİ



TS1980 (ISO2768) m (orta) sınıfı Tolerans Tablosu TS1980 (ISO2768) m (middle) Tolerance Table					
Ölçü / Dimension	Tol.	Açı / Angle	Tol.	Yarı ve Pahi / Fillet / Chamfer	Tol.
0,5 - 3	±0,1	10	±1°30'	0,5 - 3	±0,4
3 - 6	±0,1	10 - 50	±1°	3 - 6	±1
6 - 30	±0,2	50 - 120	±0°30'	6 - ...	±2
30 - 120	±0,3	120 - 400	±0°15'		
120 - 400	±0,5	400 - ...	±0°10'		
400 - 1000	±0,8	Belirtilmeyen / Uncertain :			
1000 - 2000	±1,2	Pahlar / Chamfer : 0,2x45° and Radüsler / Radius:R0,4			
2000 - 4000	±2	Genel Yüzey Pürüzlülüğü / Overall surface roughness:Ra 1.6			



BU DÖKÜMANIN TÜM HAKLARI REŞHA'YA AİTTİR. İZİN OLMADAN ÇOĞALTILAMAZ.  
ALL RIGHTS TO THIS DOCUMENT BELONG TO REŞHA. CANNOT BE REPRODUCED WITHOUT PERMISSION.

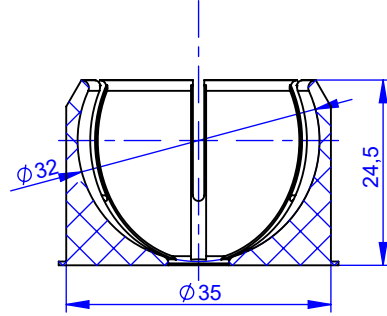
DATE / TARİH: 23.02.2024	DRAWING BY / ÇİZEN : Haşim ÖZDEMİR	SIGN / İMZA:
DATE / TARİH: 23.02.2024	CONTROL / KONTROL: İsa KARS	SIGN / İMZA:
DATE / TARİH: 23.02.2024	APPROVAL / ONAY : Mirza PARLAKYİĞİT	SIGN / İMZA:
PART NR. / PARÇA NR. R.500356	PART NAME / PARÇA ADI: Ø 32 KÜRE PLASTİK YATAK	FORMAT: A4 WEIGHT / AĞIRLIK: 7,11 g

BÜTÜN ÖLÇÜLER mm'dir.	
GENEL TOLERANS ISO 2768 - Mk	
MATERIAL / MALZEME POM	
SCALE / ÖLÇEK 3:2	

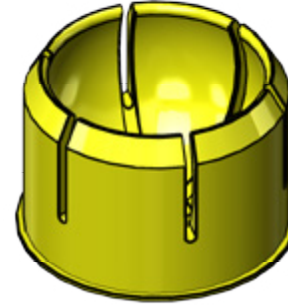
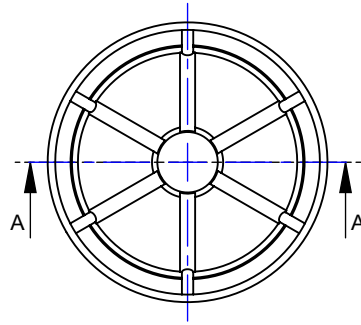
BÜTÜN ÖLÇÜLER mm'dir.	
GENEL TOLERANS ISO 2768 - Mk	
MATERIAL / MALZEME POM	
SCALE / ÖLÇEK 3:2	



# Ø32

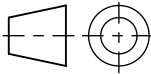


A-A KESİTİ



TS1980 (ISO2768) m (orta) sınıfı Tolerans Tablosu  
TS1980 (ISO2768) m (middle) Tolerance Table

Ölçü / Dimension	Tol.	Açı / Angle	Tol.	Yapıye Kilit / Arc Chamfer	Tol.
0,5 - 3	±0,1	10	±1°30'	0,5 - 3	±0,4
3 - 6	±0,1	10 - 50	±1°	3 - 6	±1
6 - 30	±0,2	50 - 120	±0°30'	6 - ...	±2
30 - 120	±0,3	120 - 400	±0°15'		
120 - 400	±0,5	400 - ...	±0°10'		
400 - 1000	±0,8	Belirtilmeyen / Uncertain :			
1000 - 2000	±1,2	Pahlar / Chamfer : 0,2x45° and Radüsler / Radius:R0,4			
2000 - 4000	±2	Genel Yüzey Pürüzlülüğü / Overall surface roughness:Ra 1,6			



BU DÖKÜMANIN TÜM HAKLARI REŞHA'YA AİTTİR. İZİN OLMADAN ÇOĞALTILAMAZ.

ALL RIGHTS TO THIS DOCUMENT BELONG TO REŞHA. CANNOT BE REPRODUCED WITHOUT PERMISSION.

BÜTÜN ÖLÇÜLER mm'dir.

GENEL TOLERANS

ISO 2768 - Mk

MATERIAL / MALZEME

DELFIN 100

SCALE / ÖLÇEK

1:1

DATE / TARİH: 23.02.2024

DRAWING BY / ÇİZEN : Haşim ÖZDEMİR

SIGN / İMZA:

DATE / TARİH: 23.02.2024

CONTROL / KONTROL: İsa KARS

SIGN / İMZA:

DATE / TARİH: 23.02.2024

APPROVAL / ONAY : Mirza PARLAKYİĞİT

SIGN / İMZA:

PART NR. / PARÇA NR.

PART NAME / PARÇA ADI:

FORMAT:

WEIGHT / AĞIRLIK:

R.500666

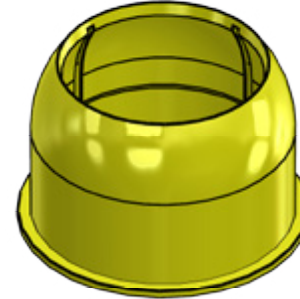
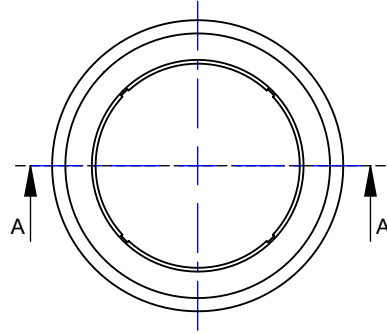
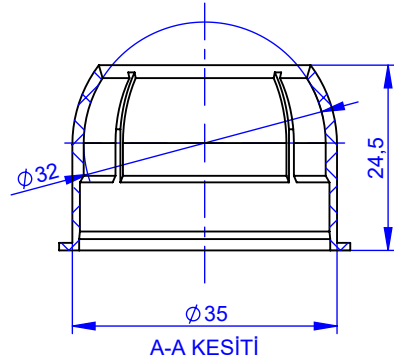
Ø 32 KÜRE PLASTİK YATAK

A4

8,89 g

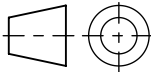


# Ø32



TS1980 (ISO2768) m (orta) sınıfı Tolerans Tablosu  
TS1980 (ISO2768) m (middle) Tolerance Table

Ölçü / Dimension	Tol.	Açı / Angle	Tol.	Yapıye Kilit / Arc Chamfer	Tol.
0,5 - 3	±0,1	10	±1°30'	0,5 - 3	±0,4
3 - 6	±0,1	10 - 50	±1°	3 - 6	±1
6 - 30	±0,2	50 - 120	±0°30'	6 - ...	±2
30 - 120	±0,3	120 - 400	±0°15'		
120 - 400	±0,5	400 - ...	±0°10'		
400 - 1000	±0,8	Belirtilmeyen / Uncertain :			
1000 - 2000	±1,2	Pahlar / Chamfer : 0,2x45° and Radüsler / Radius:R0,4			
2000 - 4000	±2	Genel Yüzey Pürüzlülüğü / Overall surface roughness:Ra 1,6			



BU DÖKÜMANIN TÜM HAKLARI REŞHA'YA AİTTİR. İZİN OLMADAN ÇOĞALTILAMAZ.

ALL RIGHTS TO THIS DOCUMENT BELONG TO REŞHA. CANNOT BE REPRODUCED WITHOUT PERMISSION.

BÜTÜN ÖLÇÜLER mm'dir.

GENEL TOLERANS

ISO 2768 - Mk

MATERIAL / MALZEME

POM

SCALE / ÖLÇEK

1:1

DATE / TARİH: 23.02.2024

DRAWING BY / ÇİZEN : Haşim ÖZDEMİR

SIGN / İMZA:

DATE / TARİH: 23.02.2024

CONTROL / KONTROL: İsa KARS

SIGN / İMZA:

DATE / TARİH: 23.02.2024

APPROVAL / ONAY : Mirza PARLAKYİĞİT

SIGN / İMZA:

PART NR. / PARÇA NR.

PART NAME / PARÇA ADI:

FORMAT:

WEIGHT / AĞIRLIK:

RY.400032

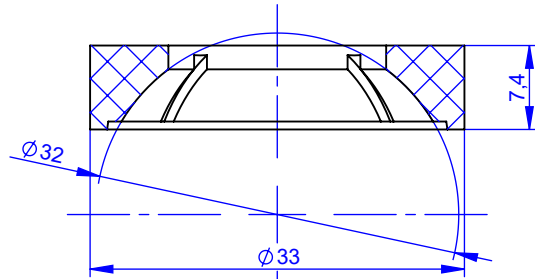
Ø 32 KÜRE PLASTİK YATAK

A4

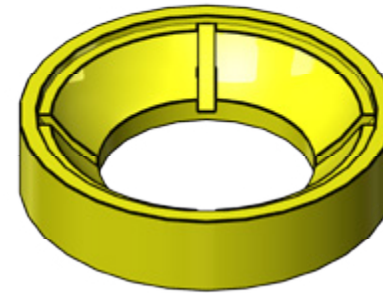
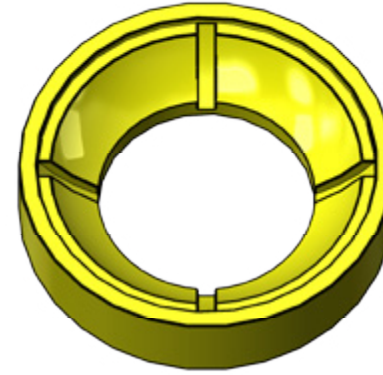
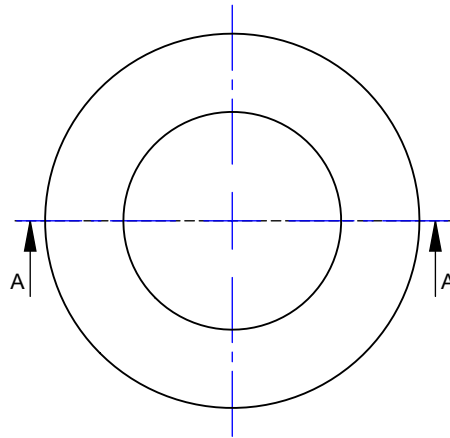
4,64 g



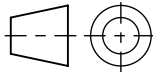
# Ø32



A-A KESİTİ



TS1980 (ISO2768) m (orta) sınıfı Tolerans Tablosu TS1980 (ISO2768) m (middle) Tolerance Table					
Ölçü / Dimension	Tol.	Açı / Angle	Tol.	Yapıye Kilit Arc Chamfer	Tol.
0,5 - 3	±0,1	10	±1°30'	0,5 - 3	±0,4
3 - 6	±0,1	10 - 50	±1°	3 - 6	±1
6 - 30	±0,2	50 - 120	±0°30'	6 - ...	±2
30 - 120	±0,3	120 - 400	±0°15'		
120 - 400	±0,5	400 - ...	±0°10'		
400 - 1000	±0,8	Belirtilmeyen / Uncertain :			
1000 - 2000	±1,2	Pahlar / Chamfer : 0,2x45° and Radüsler / Radius:R0,4			
2000 - 4000	±2	Genel Yüzey Pürüzlülüğü / Overall surface roughness:Ra 1,6			



BU DÖKÜMANIN TÜM HAKLARI REŞHA'YA AİTTİR. İZİN OLMADAN ÇOĞALTILAMAZ.

ALL RIGHTS TO THIS DOCUMENT BELONG TO REŞHA. CANNOT BE REPRODUCED WITHOUT PERMISSION.

DATE / TARİH:	DRAWING BY / ÇİZEN :	SIGN / İMZA:	
23.02.2024	Haşim ÖZDEMİR		
23.02.2024	KONTROL / KONTROL: İsa KARS	SIGN / İMZA:	
23.02.2024	APPROVAL / ONAY : Mirza PARLAKYİĞİT	SIGN / İMZA:	
PART NR. / PARÇA NR.	PART NAME / PARÇA ADI:	FORMAT:	WEIGHT / AĞIRLIK:
RY.400132	Ø 32 KÜRE PLASTİK YATAK	A4	4,31 g

BÜTÜN ÖLÇÜLER mm'dir.

GENEL TOLERANS

ISO 2768 - Mk

MATERIAL / MALZEME

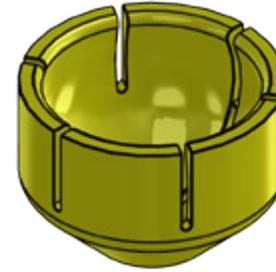
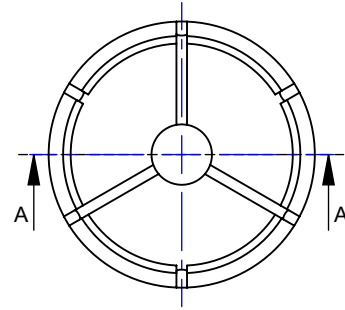
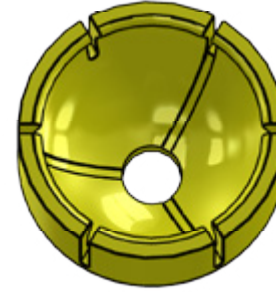
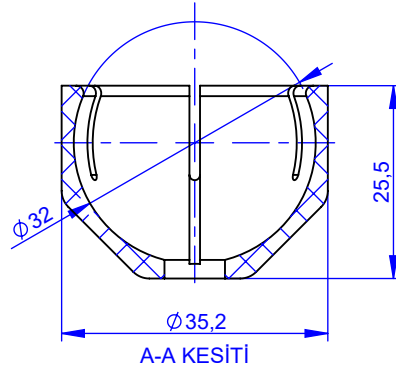
POM

SCALE / ÖLÇEK

3:2

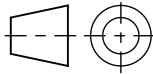


# Ø32



TS1980 (ISO2768) m (orta) sınıfı Tolerans Tablosu  
TS1980 (ISO2768) m (middle) Tolerance Table

Ölçü / Dimension	Tol.	Açı / Angle	Tol.	Yapıye Kilit / Arc Chamfer	Tol.
0,5 - 3	±0,1	10	±1°30'	0,5 - 3	±0,4
3 - 6	±0,1	10 - 50	±1°	3 - 6	±1
6 - 30	±0,2	50 - 120	±0°30'	6 - ...	±2
30 - 120	±0,3	120 - 400	±0°15'		
120 - 400	±0,5	400 - ...	±0°10'		
400 - 1000	±0,8	Belirtilmeyen / Uncertain :			
1000 - 2000	±1,2	Pahlar / Chamfer : 0,2x45° and Radüsler / Radius:R0,4			
2000 - 4000	±2	Genel Yüzey Pürüzlülüğü / Overall surface roughness:Ra 1,6			



BU DÖKÜMANIN TÜM HAKLARI REŞHA'YA AİTTİR. İZİN OLMADAN ÇOĞALTILAMAZ.

ALL RIGHTS TO THIS DOCUMENT BELONG TO REŞHA. CANNOT BE REPRODUCED WITHOUT PERMISSION.

BÜTÜN ÖLÇÜLER mm'dir.

GENEL TOLERANS

ISO 2768 - Mk

MATERIAL / MALZEME

POM

SCALE / ÖLÇEK

1:1

DATE / TARİH: 23.02.2024  
DATE / TARİH: 23.02.2024  
DATE / TARİH: 23.02.2024  
PART NR. / PARÇA NR.  
RY.400232

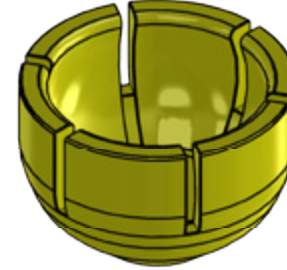
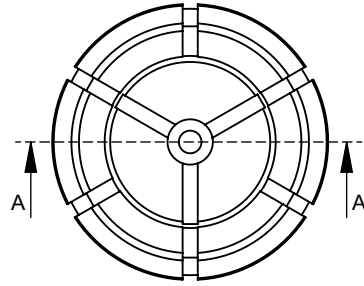
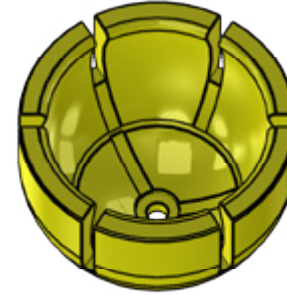
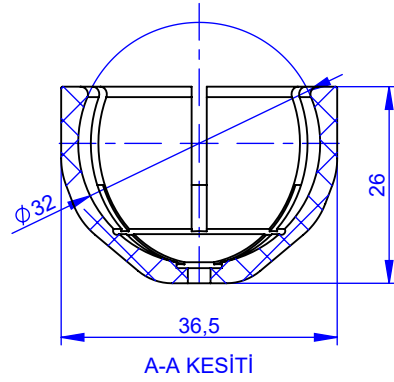
DRAWING BY / ÇİZEN : Haşim ÖZDEMİR  
CONTROL / KONTROL: İsa KARS  
APPROVAL / ONAY : Mirza PARLAKYİĞİT  
PART NAME / PARÇA ADI:  
Ø 32 KÜRE PLASTİK YATAK

SIGN / İMZA:  
SIGN / İMZA:  
SIGN / İMZA:  
FORMAT: A4  
WEIGHT / AĞIRLIK: 7,52 g



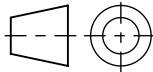


# Ø32



TS1980 (ISO2768) m (orta) sınıfı Tolerans Tablosu  
TS1980 (ISO2768) m (middle) Tolerance Table

Ölçü / Dimension	Tol.	Açı / Angle	Tol.	Yapıye Kilit / Arc Chamfer	Tol.
0,5 - 3	±0,1	10	±1°30'	0,5 - 3	±0,4
3 - 6	±0,1	10 - 50	±1°	3 - 6	±1
6 - 30	±0,2	50 - 120	±0°30'	6 - ...	±2
30 - 120	±0,3	120 - 400	±0°15'		
120 - 400	±0,5	400 - ...	±0°10'		
400 - 1000	±0,8	Belirtilmeyen / Uncertain :			
1000 - 2000	±1,2	Pahlar / Chamfer : 0,2x45° and Radüsler / Radius:R0,4			
2000 - 4000	±2	Genel Yüzey Pürüzlülüğü / Overall surface roughness:Ra 1,6			



BU DÖKÜMANIN TÜM HAKLARI REŞHA'YA AİTTİR. İZİN OLMADAN ÇOĞALTILAMAZ.

ALL RIGHTS TO THIS DOCUMENT BELONG TO REŞHA. CANNOT BE REPRODUCED WITHOUT PERMISSION.

BÜTÜN ÖLÇÜLER mm'dir.

GENEL TOLERANS

ISO 2768 - Mk

MATERIAL / MALZEME

POM

SCALE / ÖLÇEK

1:1

DATE / TARİH: 23.02.2024

DRAWING BY / ÇİZEN : Haşim ÖZDEMİR

SIGN / İMZA:

DATE / TARİH: 23.02.2024

CONTROL / KONTROL: İsa KARS

SIGN / İMZA:

DATE / TARİH: 23.02.2024

APPROVAL / ONAY : Mirza PARLAKYİĞİT

SIGN / İMZA:

PART NR. / PARÇA NR.

PART NAME / PARÇA ADI:

FORMAT:

WEIGHT / AĞIRLIK:

RY.400332

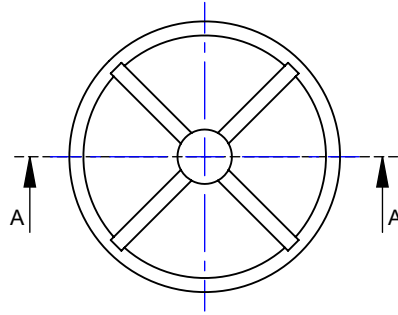
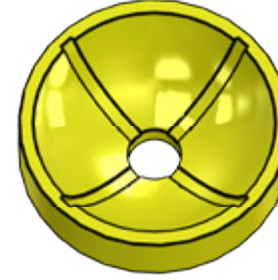
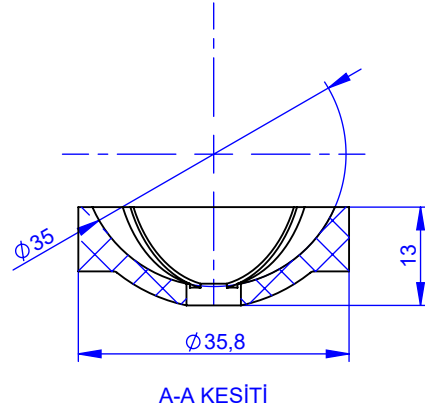
Ø 32 KÜRE PLASTİK YATAK

A4

8,69 g

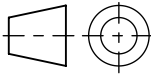


# Ø35



TS1980 (ISO2768) m (orta) sınıfı Tolerans Tablosu  
TS1980 (ISO2768) m (middle) Tolerance Table

Ölçü / Dimension	Tol.	Açı / Angle	Tol.	Yapıye Kilit / Arc Chamfer	Tol.
0,5 - 3	±0,1	10	±1°30'	0,5 - 3	±0,4
3 - 6	±0,1	10 - 50	±1°	3 - 6	±1
6 - 30	±0,2	50 - 120	±0°30'	6 - ...	±2
30 - 120	±0,3	120 - 400	±0°15'		
120 - 400	±0,5	400 - ...	±0°10'		
400 - 1000	±0,8	Belirtilmeyen / Uncertain :			
1000 - 2000	±1,2	Pahlar / Chamfer : 0,2x45° and Radüsler / Radius:R0,4			
2000 - 4000	±2	Genel Yüzey Pürüzlülüğü / Overall surface roughness:Ra 1,6			



BU DÖKÜMANIN TÜM HAKLARI REŞHA'YA AİTTİR. İZİN OLMADAN ÇOĞALTILAMAZ.

ALL RIGHTS TO THIS DOCUMENT BELONG TO REŞHA. CANNOT BE REPRODUCED WITHOUT PERMISSION.

DATE / TARİH:	DRAWING BY / ÇİZEN :	SIGN / İMZA:	
23.02.2024	Haşim ÖZDEMİR		
23.02.2024	KONTROL / KONTROL: İsa KARS	SIGN / İMZA:	
23.02.2024	APPROVAL / ONAY : Mirza PARLAKYİĞİT	SIGN / İMZA:	
PART NR. / PARÇA NR.	PART NAME / PARÇA ADI:	FORMAT:	WEIGHT / AĞIRLIK:
RY.400035	Ø 35 KÜRE PLASTİK YATAK	A4	6,72 g

BÜTÜN ÖLÇÜLER mm'dir.

GENEL TOLERANS

ISO 2768 - Mk

MATERIAL / MALZEME

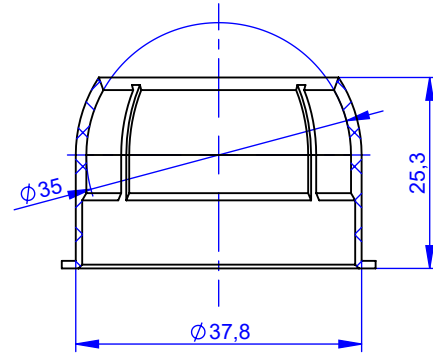
POM

SCALE / ÖLÇEK

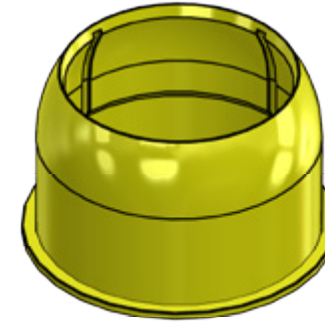
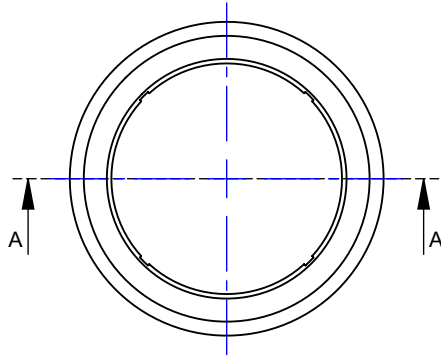
1:1



# Ø35

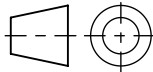


A-A KESİTİ



TS1980 (ISO2768) m (orta) sınıfı Tolerans Tablosu  
TS1980 (ISO2768) m (middle) Tolerance Table

Ölçü / Dimension	Tol.	Açı / Angle	Tol.	Yapıya Göre Arc Chamfer	Tol.
0,5 - 3	±0,1	10	±1°30'	0,5 - 3	±0,4
3 - 6	±0,1	10 - 50	±1°	3 - 6	±1
6 - 30	±0,2	50 - 120	±0°30'	6 - ...	±2
30 - 120	±0,3	120 - 400	±0°15'		
120 - 400	±0,5	400 - ...	±0°10'		
400 - 1000	±0,8	Belirtilmeyen / Uncertain :			
1000 - 2000	±1,2	Pahlar / Chamfer : 0,2x45° and Radüsler / Radius:R0,4			
2000 - 4000	±2	Genel Yüzey Pürüzlülüğü / Overall surface roughness:Ra 1,6			



BU DÖKÜMANIN TÜM HAKLARI REŞHA'YA AİTTİR. İZİN OLMADAN ÇOĞALTILAMAZ.

ALL RIGHTS TO THIS DOCUMENT BELONG TO REŞHA. CANNOT BE REPRODUCED WITHOUT PERMISSION.

BÜTÜN ÖLÇÜLER mm'dir.

GENEL TOLERANS

ISO 2768 - Mk

MATERIAL / MALZEME

POM

SCALE / ÖLÇEK

1:1

DATE / TARİH: 23.02.2024  
DATE / TARİH: 23.02.2024  
DATE / TARİH: 23.02.2024  
PART NR. / PARÇA NR.  
RY.400135

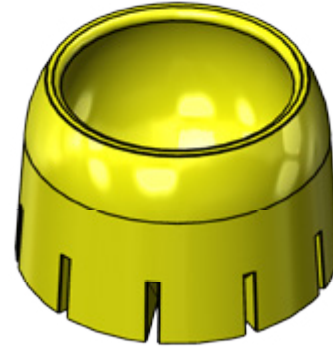
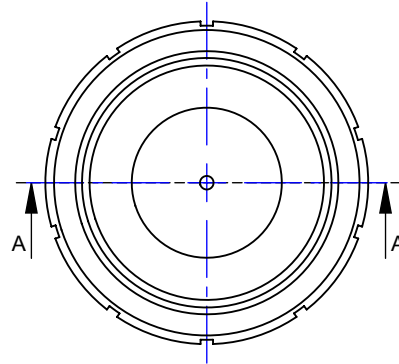
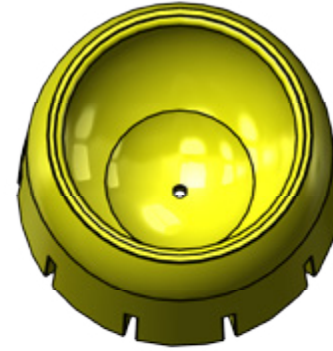
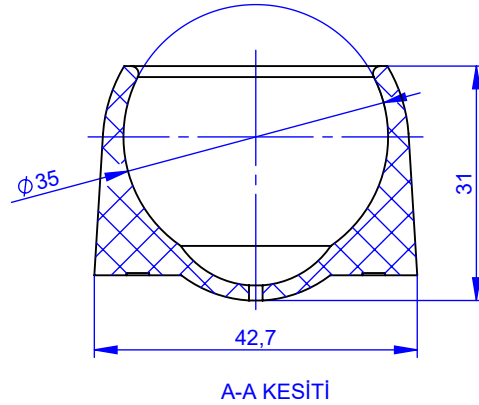
DRAWING BY / ÇİZEN : Haşim ÖZDEMİR  
CONTROL / KONTROL: İsa KARS  
APPROVAL / ONAY : Mirza PARLAKYİĞİT  
PART NAME / PARÇA ADI:  
Ø 35 KÜRE PLASTİK YATAK

SIGN / İMZA:  
SIGN / İMZA:  
SIGN / İMZA:  
FORMAT:  
A4

WEIGHT / AĞIRLIK:  
4,85 g

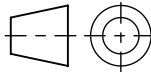


# Ø35



TS1980 (ISO2768) m (orta) sınıfı Tolerans Tablosu  
TS1980 (ISO2768) m (middle) Tolerance Table

Ölçü / Dimension	Tol.	Açı / Angle	Tol.	Yapıye Kilit / Arc Chamfer	Tol.
0,5 - 3	±0,1	10	±1°30'	0,5 - 3	±0,4
3 - 6	±0,1	10 - 50	±1°	3 - 6	±1
6 - 30	±0,2	50 - 120	±0°30'	6 - ...	±2
30 - 120	±0,3	120 - 400	±0°15'		
120 - 400	±0,5	400 - ...	±0°10'		
400 - 1000	±0,8	Belirtilmeyen / Uncertain :			
1000 - 2000	±1,2	Pahlar / Chamfer : 0,2x45° and Radüsler / Radius:R0,4			
2000 - 4000	±2	Genel Yüzey Pürüzlülüğü / Overall surface roughness:Ra 1,6			



BU DÖKÜMANIN TÜM HAKLARI REŞHA'YA AİTTİR. İZİN OLMADAN ÇOĞALTILAMAZ.

ALL RIGHTS TO THIS DOCUMENT BELONG TO REŞHA. CANNOT BE REPRODUCED WITHOUT PERMISSION.

BÜTÜN ÖLÇÜLER mm'dir.

GENEL TOLERANS

ISO 2768 - Mk

MATERIAL / MALZEME

POM

SCALE / ÖLÇEK

1:1

DATE / TARİH: 23.02.2024

DRAWING BY / ÇİZEN : Haşim ÖZDEMİR

SIGN / İMZA:

DATE / TARİH: 23.02.2024

CONTROL / KONTROL: İsa KARS

SIGN / İMZA:

DATE / TARİH: 23.02.2024

APPROVAL / ONAY : Mirza PARLAKYİĞİT

SIGN / İMZA:

PART NR. / PARÇA NR.

PART NAME / PARÇA ADI:

FORMAT:

WEIGHT / AĞIRLIK:

RY.400235

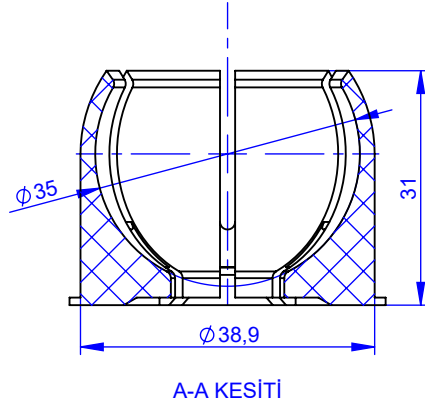
Ø 35 KÜRE PLASTİK YATAK

A4

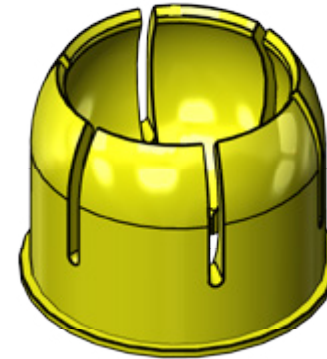
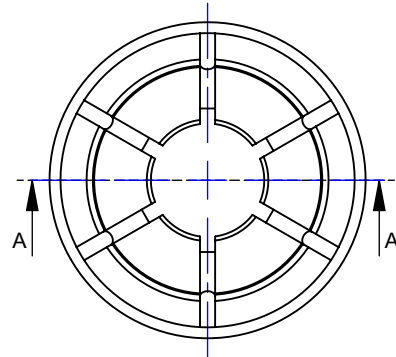
21,75 g



# Ø35

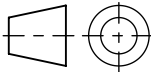


A-A KESİTİ



TS1980 (ISO2768) m (orta) sınıfı Tolerans Tablosu  
TS1980 (ISO2768) m (middle) Tolerance Table

Ölçü / Dimension	Tol.	Açı / Angle	Tol.	Yapıye Kilit / Arc Chamfer	Tol.
0,5 - 3	±0,1	10	±1°30'	0,5 - 3	±0,4
3 - 6	±0,1	10 - 50	±1°	3 - 6	±1
6 - 30	±0,2	50 - 120	±0°30'	6 - ...	±2
30 - 120	±0,3	120 - 400	±0°15'		
120 - 400	±0,5	400 - ...	±0°10'		
400 - 1000	±0,8	Belirtilmeyen / Uncertain :			
1000 - 2000	±1,2	Pahlar / Chamfer : 0,2x45° and Radüsler / Radius:R0,4			
2000 - 4000	±2	Genel Yüzey Pürüzlülüğü / Overall surface roughness:Ra 1,6			



BU DÖKÜMANIN TÜM HAKLARI REŞHA'YA AİTTİR. İZİN OLMADAN ÇOĞALTILAMAZ.

ALL RIGHTS TO THIS DOCUMENT BELONG TO REŞHA. CANNOT BE REPRODUCED WITHOUT PERMISSION.

BÜTÜN ÖLÇÜLER mm'dir.

GENEL TOLERANS

ISO 2768 - Mk

MATERIAL / MALZEME

POM

SCALE / ÖLÇEK

1:1

DATE / TARİH: 23.02.2024

DRAWING BY / ÇİZEN : Haşim ÖZDEMİR

SIGN / İMZA:

DATE / TARİH: 23.02.2024

CONTROL / KONTROL: İsa KARS

SIGN / İMZA:

DATE / TARİH: 23.02.2024

APPROVAL / ONAY : Mirza PARLAKYİĞİT

SIGN / İMZA:

PART NR. / PARÇA NR.

R.500310

PART NAME / PARÇA ADI:

Ø 35 KÜRE PLASTİK YATAK

FORMAT:

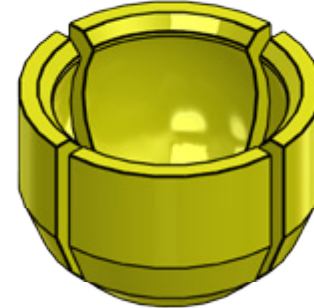
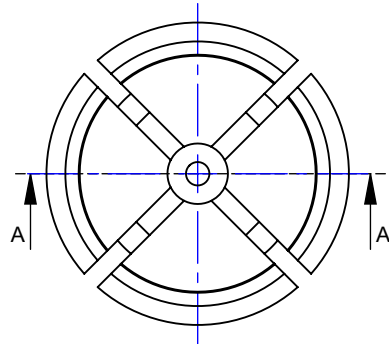
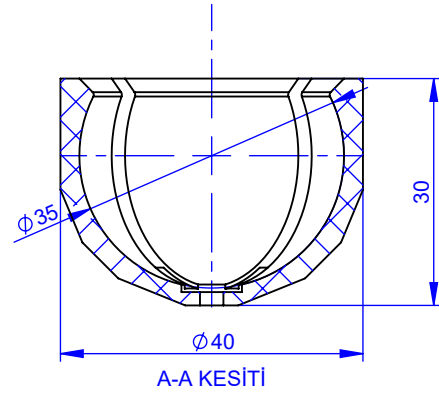
A4

WEIGHT / AĞIRLIK:

16,38 g

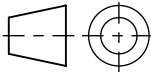


# Ø35



TS1980 (ISO2768) m (orta) sınıfı Tolerans Tablosu  
TS1980 (ISO2768) m (middle) Tolerance Table

Ölçü / Dimension	Tol.	Açı / Angle	Tol.	Yapıye Kilit / Arc Chamfer	Tol.
0,5 - 3	±0,1	10	±1°30'	0,5 - 3	±0,4
3 - 6	±0,1	10 - 50	±1°	3 - 6	±1
6 - 30	±0,2	50 - 120	±0°30'	6 - ...	±2
30 - 120	±0,3	120 - 400	±0°15'		
120 - 400	±0,5	400 - ...	±0°10'		
400 - 1000	±0,8	Belirtilmeyen / Uncertain :			
1000 - 2000	±1,2	Pahlar / Chamfer : 0,2x45° and Radüsler / Radius:R0,4			
2000 - 4000	±2	Genel Yüzey Pürüzlülüğü / Overall surface roughness:Ra 1,6			



BU DÖKÜMANIN TÜM HAKLARI REŞHA'YA AİTTİR. İZİN OLMADAN ÇOĞALTILAMAZ.

ALL RIGHTS TO THIS DOCUMENT BELONG TO REŞHA. CANNOT BE REPRODUCED WITHOUT PERMISSION.

BÜTÜN ÖLÇÜLER mm'dir.

GENEL TOLERANS

ISO 2768 - Mk

MATERIAL / MALZEME

POM

SCALE / ÖLÇEK

1:1

DATE / TARİH: 23.02.2024

DRAWING BY / ÇİZEN : Haşim ÖZDEMİR

SIGN / İMZA:

DATE / TARİH: 23.02.2024

CONTROL / KONTROL: İsa KARS

SIGN / İMZA:

DATE / TARİH: 23.02.2024

APPROVAL / ONAY : Mirza PARLAKYİĞİT

SIGN / İMZA:

PART NR. / PARÇA NR.

R.500313

PART NAME / PARÇA ADI:

Ø 35 KÜRE PLASTİK YATAK

FORMAT:

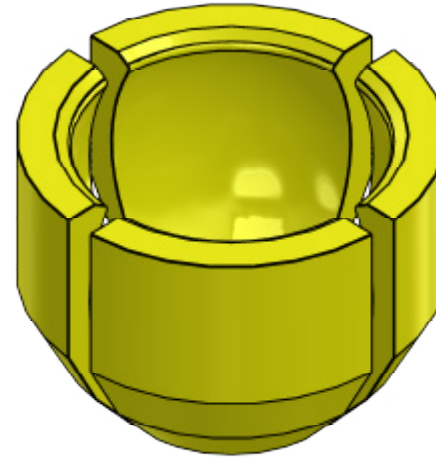
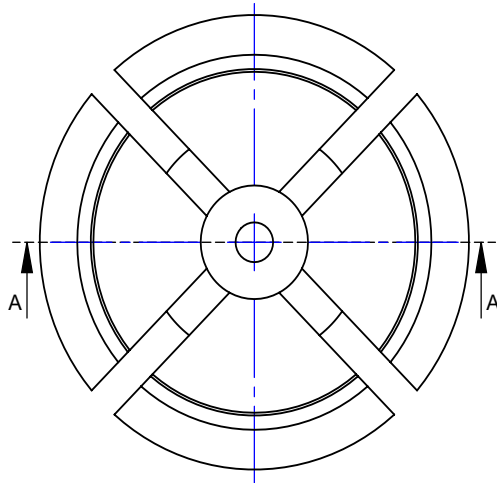
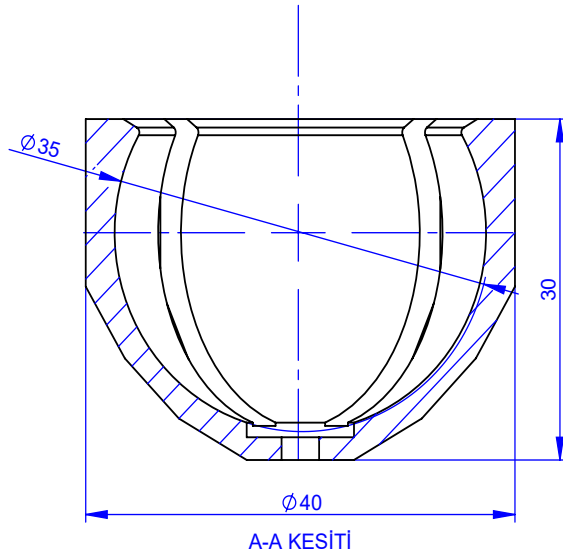
A4

WEIGHT / AĞIRLIK:

12,41 g

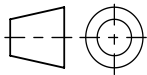


# Ø35



TS1980 (ISO2768) m (orta) sınıfı Tolerans Tablosu  
TS1980 (ISO2768) m (middle) Tolerance Table

Ölçü / Dimension	Tol.	Açı / Angle	Tol.	Yay ve Paç / Arc-Chamfer	Tol.
0,5 - 3	±0,1	10	±1°30'	0,5 - 3	±0,4
3 - 6	±0,1	10 - 50	±1°	3 - 6	±1
6 - 30	±0,2	50 - 120	±0°30'	6 - ...	±2
30 - 120	±0,3	120 - 400	±0°15'		
120 - 400	±0,5	400 - ...	±0°10'		
400 - 1000	±0,8	Belirtilmeyen / Uncertain :			
1000 - 2000	±1,2	Paçlar / Chamfer : 0,2x45° and Radüsler / Radius:R0,4			
2000 - 4000	±2	Genel Yüzey Pürüzlülüğü / Overall surface roughness:Ra 1,6			



BU DÖKÜMANIN TÜM HAKLARI REŞHA'YA AİTTİR. İZİN OLMDAN ÇOĞALTILMAZ.

ALL RIGHTS TO THIS DOCUMENT BELONG TO REŞHA. CANNOT BE REPRODUCED WITHOUT PERMISSION.

BÜTÜN ÖLÇÜLER mm'dir.

GENEL TOLERANS

ISO 2768 - Mk

MATERIAL / MALZEME

POM

SCALE / ÖLÇEK

3:2

DATE / TARİH: 23.02.2024

DRAWING BY / ÇİZEN : Haşim ÖZDEMİR

SIGN / İMZA:

DATE / TARİH: 23.02.2024

CONTROL / KONTROL: İsa KARS

SIGN / İMZA:

DATE / TARİH: 23.02.2024

APPROVAL / ONAY : Mirza PARLAKYİĞİT

SIGN / İMZA:

PART NR. / PARÇA NR.

PART NAME / PARÇA ADI:

FORMAT:

WEIGHT / AĞIRLIK:

R.500425

Ø 35 KÜRE PLASTİK YATAK

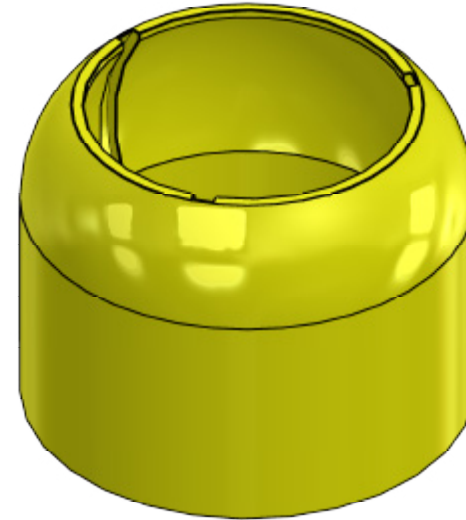
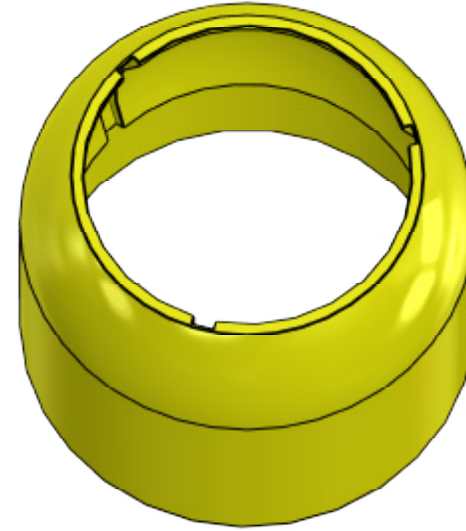
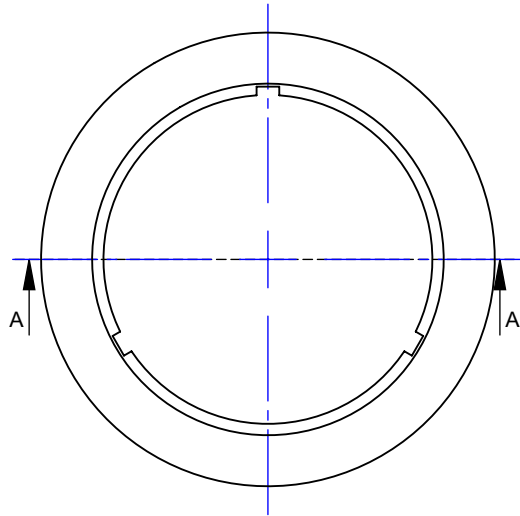
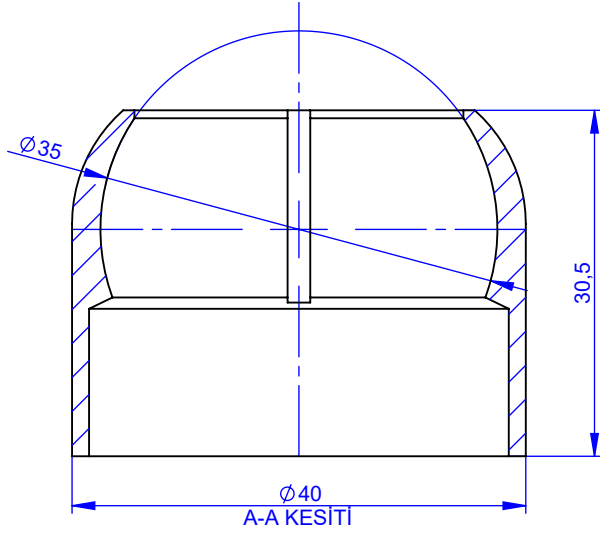
A4

13,0 g



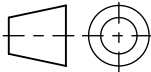


# Ø35



TS1980 (ISO2768) m (orta) sınıfı Tolerans Tablosu  
TS1980 (ISO2768) m (middle) Tolerance Table

Ölçü / Dimension	Tol.	Açı / Angle	Tol.	Yapıye Kiriş / Arc Chamfer	Tol.
0,5 - 3	±0,1	10	±1°30'	0,5 - 3	±0,4
3 - 6	±0,1	10 - 50	±1°	3 - 6	±1
6 - 30	±0,2	50 - 120	±0°30'	6 - ...	±2
30 - 120	±0,3	120 - 400	±0°15'		
120 - 400	±0,5	400 - ...	±0°10'		
400 - 1000	±0,8	Belirtilmeyen / Uncertain :			
1000 - 2000	±1,2	Pahlar / Chamfer : 0,2x45° and Radüsler / Radius:R0,4			
2000 - 4000	±2	Genel Yüzey Pürüzlülüğü / Overall surface roughness:Ra 1,6			



BU DÖKÜMANIN TÜM HAKLARI REŞHA'YA AİTTİR. İZİN OLMADAN ÇOĞALTILAMAZ.

ALL RIGHTS TO THIS DOCUMENT BELONG TO REŞHA. CANNOT BE REPRODUCED WITHOUT PERMISSION.

DATE / TARİH: 23.02.2024	DRAWING BY / ÇİZEN : Haşim ÖZDEMİR	SIGN / İMZA:
DATE / TARİH: 23.02.2024	CONTROL / KONTROL: İsa KARS	SIGN / İMZA:
DATE / TARİH: 23.02.2024	APPROVAL / ONAY : Mirza PARLAKYİĞİT	SIGN / İMZA:

PART NR. / PARÇA NR.	PART NAME / PARÇA ADI:	FORMAT:	WEIGHT / AĞIRLIK:
R.500429	Ø 35 KÜRE PLASTİK YATAK	A4	12,0 g

BÜTÜN ÖLÇÜLER mm'dir.

GENEL TOLERANS

ISO 2768 - Mk

MATERIAL / MALZEME

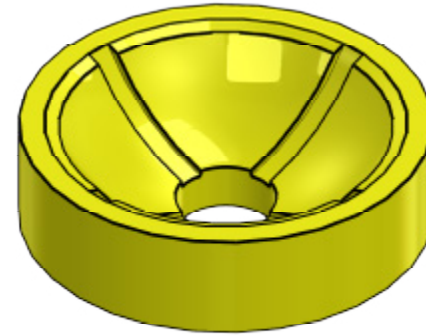
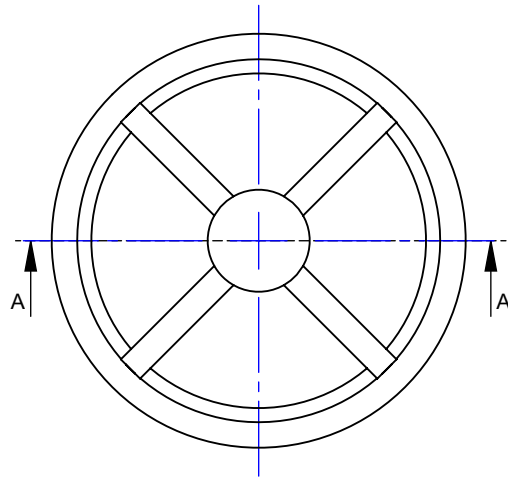
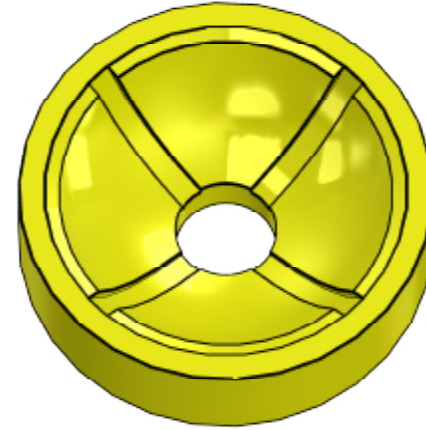
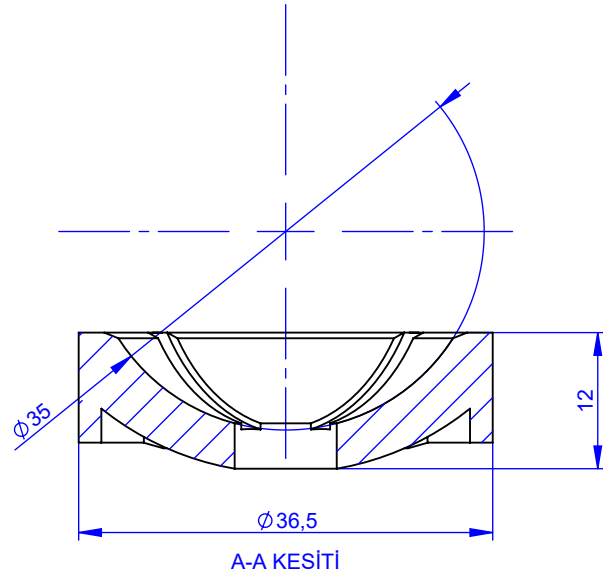
POM

SCALE / ÖLÇEK

3:2

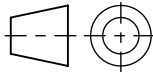


# Ø35



TS1980 (ISO2768) m (orta) sınıfı Tolerans Tablosu  
TS1980 (ISO2768) m (middle) Tolerance Table

Ölçü / Dimension	Tol.	Açı / Angle	Tol.	Yapıya Göre Arc Chamfer	Tol.
0,5 - 3	±0,1	10	±1°30'	0,5 - 3	±0,4
3 - 6	±0,1	10 - 50	±1°	3 - 6	±1
6 - 30	±0,2	50 - 120	±0°30'	6 - ...	±2
30 - 120	±0,3	120 - 400	±0°15'		
120 - 400	±0,5	400 - ...	±0°10'		
400 - 1000	±0,8	Belirtilmeyen / Uncertain :			
1000 - 2000	±1,2	Pahlar / Chamfer : 0,2x45° and Radüsler / Radius:R0,4			
2000 - 4000	±2	Genel Yüzey Pürüzlülüğü / Overall surface roughness:Ra 1,6			



BU DÖKÜMANIN TÜM HAKLARI REŞHA'YA AİTTİR. İZİN OLMADAN ÇOĞALTILAMAZ.

ALL RIGHTS TO THIS DOCUMENT BELONG TO REŞHA. CANNOT BE REPRODUCED WITHOUT PERMISSION.

BÜTÜN ÖLÇÜLER mm'dir.

GENEL TOLERANS

ISO 2768 - Mk

MATERIAL / MALZEME

POM

SCALE / ÖLÇEK

3:2

DATE / TARİH: 23.02.2024

DRAWING BY / ÇİZEN : Haşim ÖZDEMİR

SIGN / İMZA:

DATE / TARİH: 23.02.2024

CONTROL / KONTROL: İsa KARS

SIGN / İMZA:

DATE / TARİH: 23.02.2024

APPROVAL / ONAY : Mirza PARLAKYİĞİT

SIGN / İMZA:

PART NR. / PARÇA NR.

PART NAME / PARÇA ADI:

FORMAT:

WEIGHT / AĞIRLIK:

R.500453

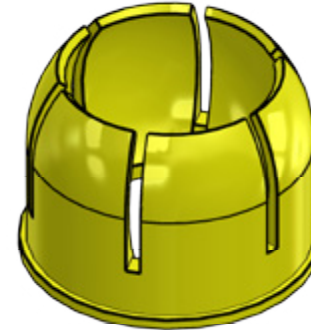
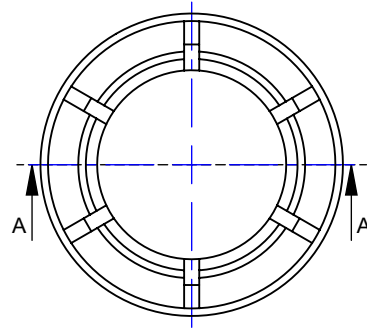
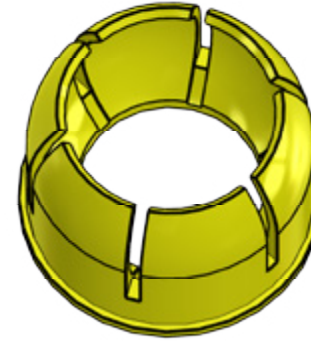
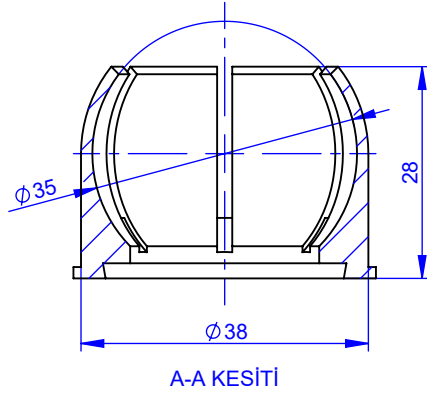
Ø 35 KÜRE PLASTİK YATAK

A4

9,0 g

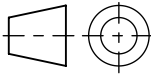


# Ø35



TS1980 (ISO2768) m (orta) sınıfı Tolerans Tablosu  
TS1980 (ISO2768) m (middle) Tolerance Table

Ölçü / Dimension	Tol.	Açı / Angle	Tol.	Yapıya Göre Arc Chamfer	Tol.
0,5 - 3	±0,1	10	±1°30'	0,5 - 3	±0,4
3 - 6	±0,1	10 - 50	±1°	3 - 6	±1
6 - 30	±0,2	50 - 120	±0°30'	6 - ...	±2
30 - 120	±0,3	120 - 400	±0°15'		
120 - 400	±0,5	400 - ...	±0°10'		
400 - 1000	±0,8	Belirtilmeyen / Uncertain :			
1000 - 2000	±1,2	Pahlar / Chamfer : 0,2x45° and Radüsler / Radius:R0,4			
2000 - 4000	±2	Genel Yüzey Pürüzlülüğü / Overall surface roughness:Ra 1,6			



BU DÖKÜMANIN TÜM HAKLARI REŞHA'YA AİTTİR. İZİN OLMADAN ÇOĞALTILAMAZ.

ALL RIGHTS TO THIS DOCUMENT BELONG TO REŞHA. CANNOT BE REPRODUCED WITHOUT PERMISSION.

BÜTÜN ÖLÇÜLER mm'dir.

GENEL TOLERANS

ISO 2768 - Mk

MATERIAL / MALZEME

POM

SCALE / ÖLÇEK

1:1

DATE / TARİH: 23.02.2024

DRAWING BY / ÇİZEN : Haşim ÖZDEMİR

SIGN / İMZA:

DATE / TARİH: 23.02.2024

CONTROL / KONTROL: İsa KARS

SIGN / İMZA:

DATE / TARİH: 23.02.2024

APPROVAL / ONAY : Mirza PARLAKYİĞİT

SIGN / İMZA:

PART NR. / PARÇA NR.

R.500473

PART NAME / PARÇA ADI:

Ø 35 KÜRE PLASTİK YATAK

FORMAT:

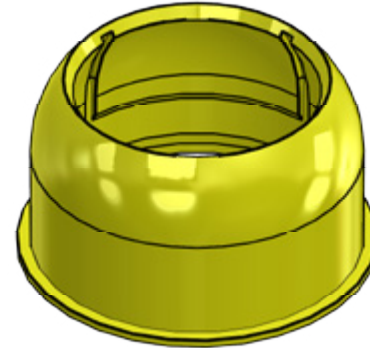
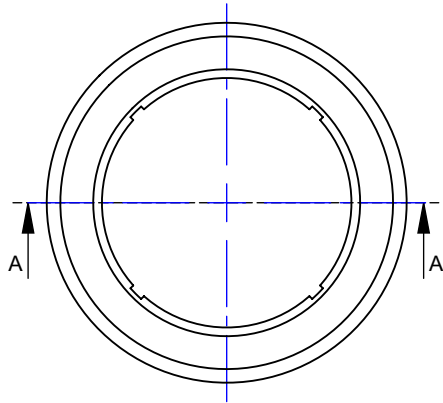
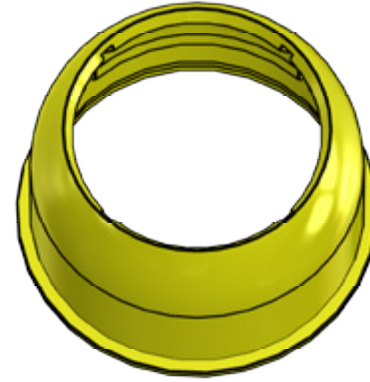
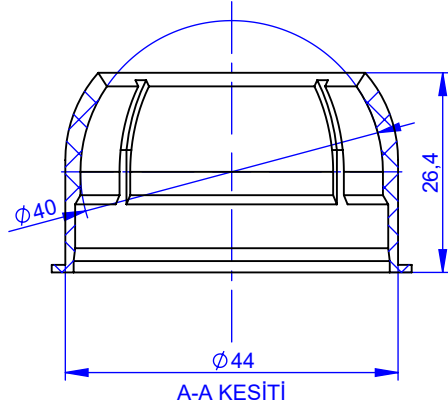
A4

WEIGHT / AĞIRLIK:

13,0 g

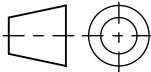


# Ø40



TS1980 (ISO2768) m (orta) sınıfı Tolerans Tablosu  
TS1980 (ISO2768) m (middle) Tolerance Table

Ölçü / Dimension	Tol.	Açı / Angle	Tol.	Yapıye Kilit / Arc Chamfer	Tol.
0,5 - 3	±0,1	10	±1°30'	0,5 - 3	±0,4
3 - 6	±0,1	10 - 50	±1°	3 - 6	±1
6 - 30	±0,2	50 - 120	±0°30'	6 - ...	±2
30 - 120	±0,3	120 - 400	±0°15'		
120 - 400	±0,5	400 - ...	±0°10'		
400 - 1000	±0,8	Belirtilmeyen / Uncertain :			
1000 - 2000	±1,2	Pahlar / Chamfer : 0,2x45° and Radüsler / Radius:R0,4			
2000 - 4000	±2	Genel Yüzey Pürüzlülüğü / Overall surface roughness:Ra 1,6			



BU DÖKÜMANIN TÜM HAKLARI REŞHA'YA AİTTİR. İZİN OLMADAN ÇOĞALTILAMAZ.

ALL RIGHTS TO THIS DOCUMENT BELONG TO REŞHA. CANNOT BE REPRODUCED WITHOUT PERMISSION.

BÜTÜN ÖLÇÜLER mm'dir.

GENEL TOLERANS

ISO 2768 - Mk

MATERIAL / MALZEME

POM

SCALE / ÖLÇEK

1:1

DATE / TARİH: 23.02.2024

DRAWING BY / ÇİZEN : Haşim ÖZDEMİR

SIGN / İMZA:

DATE / TARİH: 23.02.2024

CONTROL / KONTROL: İsa KARS

SIGN / İMZA:

DATE / TARİH: 23.02.2024

APPROVAL / ONAY : Mirza PARLAKYİĞİT

SIGN / İMZA:

PART NR. / PARÇA NR.

PART NAME / PARÇA ADI:

FORMAT:

WEIGHT / AĞIRLIK:

SCALE / ÖLÇEK

RY.400040

Ø 40 KÜRE PLASTİK YATAK

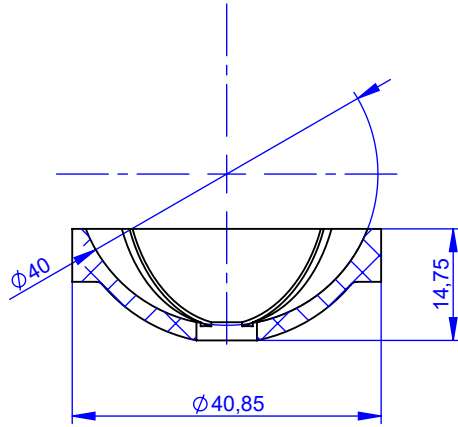
A4

8,70 g

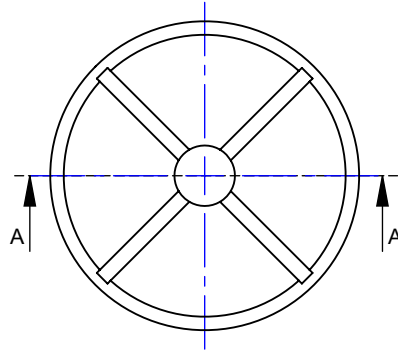
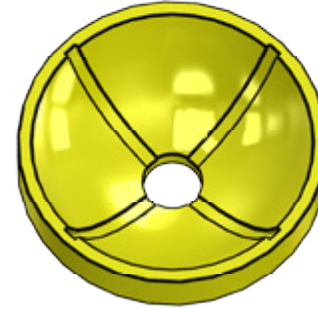
1:1



# Ø40

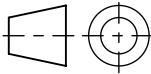


A-A KESİTİ



TS1980 (ISO2768) m (orta) sınıfı Tolerans Tablosu  
TS1980 (ISO2768) m (middle) Tolerance Table

Ölçü / Dimension	Tol.	Açı / Angle	Tol.	Yay ve Eğri / Arc Chamfer	Tol.
0,5 - 3	±0,1	10	±1°30'	0,5 - 3	±0,4
3 - 6	±0,1	10 - 50	±1°	3 - 6	±1
6 - 30	±0,2	50 - 120	±0°30'	6 - ...	±2
30 - 120	±0,3	120 - 400	±0°15'		
120 - 400	±0,5	400 - ...	±0°10'		
400 - 1000	±0,8	Belirtilmeyen / Uncertain :			
1000 - 2000	±1,2	Pahlar / Chamfer : 0,2x45° and Radüsler / Radius:R0,4			
2000 - 4000	±2	Genel Yüzey Pürüzlülüğü / Overall surface roughness:Ra 1,6			



BU DÖKÜMANIN TÜM HAKLARI REŞHA'YA AİTTİR. İZİN OLMADAN ÇOĞALTILAMAZ.

ALL RIGHTS TO THIS DOCUMENT BELONG TO REŞHA. CANNOT BE REPRODUCED WITHOUT PERMISSION.

BÜTÜN ÖLÇÜLER mm'dir.

GENEL TOLERANS

ISO 2768 - Mk

MATERIAL / MALZEME

TPUR

SCALE / ÖLÇEK

1:1

DATE / TARİH: 23.02.2024

DRAWING BY / ÇİZEN : Haşim ÖZDEMİR

SIGN / İMZA:

DATE / TARİH: 23.02.2024

CONTROL / KONTROL: İsa KARS

SIGN / İMZA:

DATE / TARİH: 23.02.2024

APPROVAL / ONAY : Mirza PARLAKYİĞİT

SIGN / İMZA:

PART NR. / PARÇA NR.

PART NAME / PARÇA ADI:

FORMAT:

WEIGHT / AĞIRLIK:

SCALE / ÖLÇEK

RY.400140

Ø 40 KÜRE PLASTİK YATAK

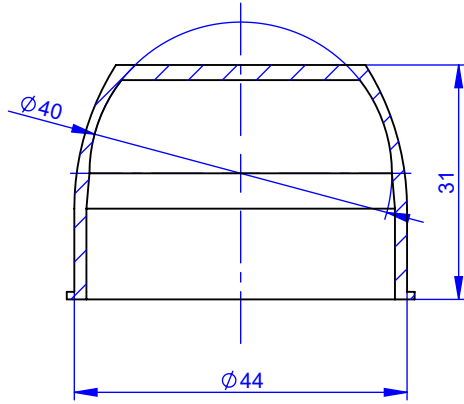
A4

6,62 g

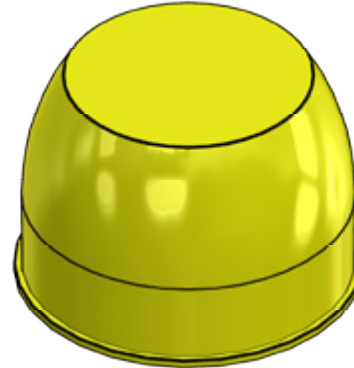
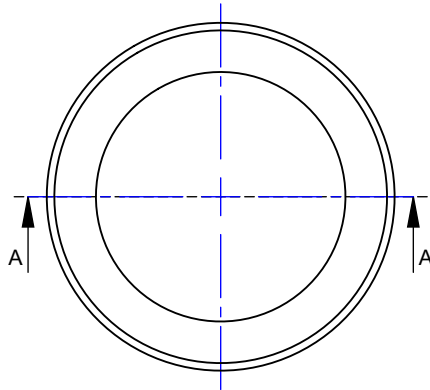
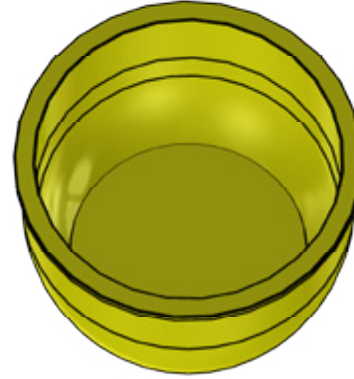
1:1



# Ø40

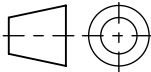


A-A KESİTİ



TS1980 (ISO2768) m (orta) sınıfı Tolerans Tablosu  
TS1980 (ISO2768) m (middle) Tolerance Table

Ölçü / Dimension	Tol.	Açı / Angle	Tol.	Yapıye Kilit / Arc Chamfer	Tol.
0,5 - 3	±0,1	10	±1°30'	0,5 - 3	±0,4
3 - 6	±0,1	10 - 50	±1°	3 - 6	±1
6 - 30	±0,2	50 - 120	±0°30'	6 - ...	±2
30 - 120	±0,3	120 - 400	±0°15'		
120 - 400	±0,5	400 - ...	±0°10'		
400 - 1000	±0,8	Belirtilmeyen / Uncertain :			
1000 - 2000	±1,2	Pahlar / Chamfer : 0,2x45° and Radüsler / Radius:R0,4			
2000 - 4000	±2	Genel Yüzey Pürüzlülüğü / Overall surface roughness:Ra 1,6			



BU DÖKÜMANIN TÜM HAKLARI REŞHA'YA AİTTİR. İZİN OLMADAN ÇOĞALTILAMAZ.

ALL RIGHTS TO THIS DOCUMENT BELONG TO REŞHA. CANNOT BE REPRODUCED WITHOUT PERMISSION.

BÜTÜN ÖLÇÜLER mm'dir.

GENEL TOLERANS

ISO 2768 - Mk

MATERIAL / MALZEME

POM

SCALE / ÖLÇEK

1:1

DATE / TARİH: 23.02.2024

DRAWING BY / ÇİZEN : Haşim ÖZDEMİR

SIGN / İMZA:

DATE / TARİH: 23.02.2024

CONTROL / KONTROL: İsa KARS

SIGN / İMZA:

DATE / TARİH: 23.02.2024

APPROVAL / ONAY : Mirza PARLAKYİĞİT

SIGN / İMZA:

PART NR. / PARÇA NR.

R.500443

PART NAME / PARÇA ADI:

Ø 40 KÜRE PLASTİK YATAK

FORMAT:

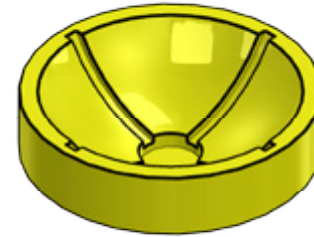
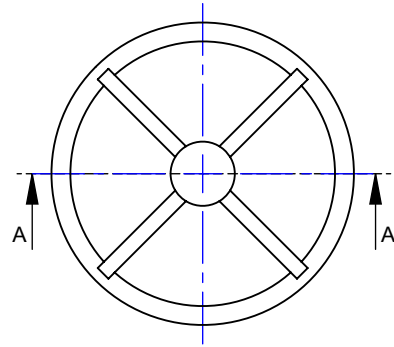
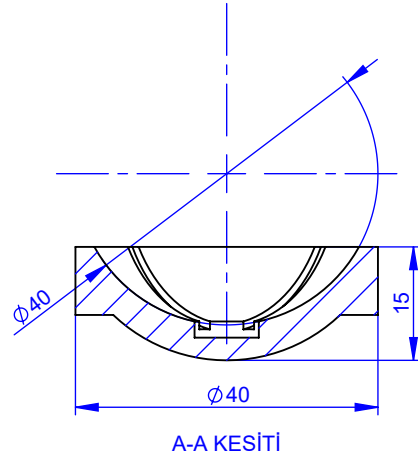
A4

WEIGHT / AĞIRLIK:

10,125 g

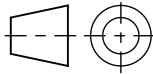


# Ø40



TS1980 (ISO2768) m (orta) sınıfı Tolerans Tablosu  
TS1980 (ISO2768) m (middle) Tolerance Table

Ölçü / Dimension	Tol.	Açı / Angle	Tol.	Yay ve Açı / Arc Chamfer	Tol.
0,5 - 3	±0,1	10	±1°30'	0,5 - 3	±0,4
3 - 6	±0,1	10 - 50	±1°	3 - 6	±1
6 - 30	±0,2	50 - 120	±0°30'	6 - ...	±2
30 - 120	±0,3	120 - 400	±0°15'		
120 - 400	±0,5	400 - ...	±0°10'		
400 - 1000	±0,8	Belirtilmeyen / Uncertain :			
1000 - 2000	±1,2	Pahlar / Chamfer : 0,2x45° and Radüsler / Radius:R0,4			
2000 - 4000	±2	Genel Yüzey Pürüzlülüğü / Overall surface roughness:Ra 1,6			



BU DÖKÜMANIN TÜM HAKLARI REŞHA'YA AİTTİR. İZİN OLMADAN ÇOĞALTILAMAZ.

ALL RIGHTS TO THIS DOCUMENT BELONG TO REŞHA. CANNOT BE REPRODUCED WITHOUT PERMISSION.

BÜTÜN ÖLÇÜLER mm'dir.

GENEL TOLERANS

ISO 2768 - Mk

MATERIAL / MALZEME

POM

SCALE / ÖLÇEK

1:1

DATE / TARİH: 23.02.2024

DRAWING BY / ÇİZEN : Haşim ÖZDEMİR

SIGN / İMZA:

DATE / TARİH: 23.02.2024

CONTROL / KONTROL: İsa KARS

SIGN / İMZA:

DATE / TARİH: 23.02.2024

APPROVAL / ONAY : Mirza PARLAKYİĞİT

SIGN / İMZA:

PART NR. / PARÇA NR.

R.500444

PART NAME / PARÇA ADI:

Ø 40 KÜRE PLASTİK YATAK

FORMAT:

A4

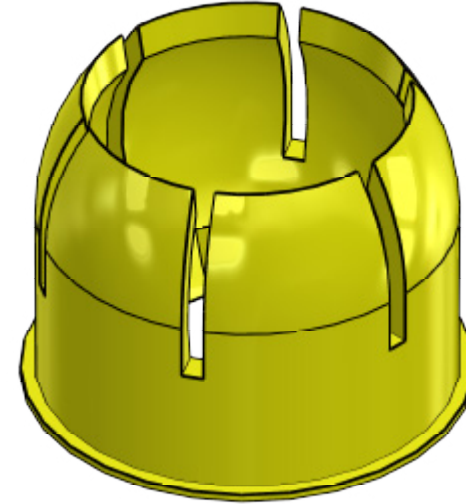
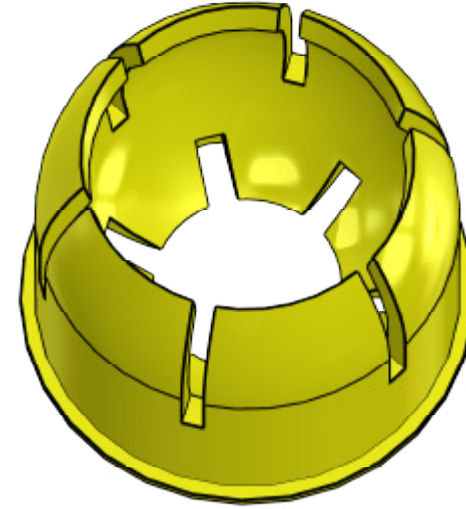
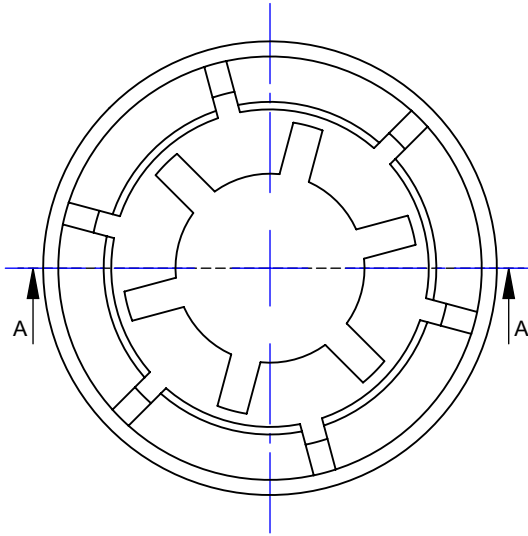
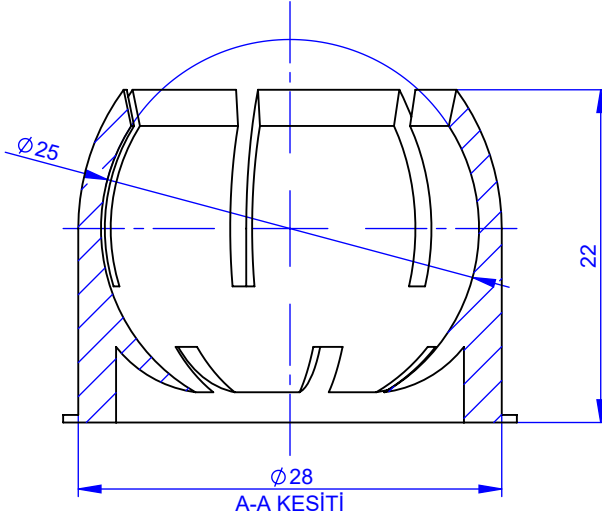
WEIGHT / AĞIRLIK:

10,5 g



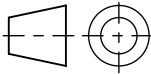


# Ø25



TS1980 (ISO2768) m (orta) sınıfı Tolerans Tablosu  
TS1980 (ISO2768) m (middle) Tolerance Table

Ölçü / Dimension	Tol.	Açı / Angle	Tol.	Yapıya Göre Arc Chamfer	Tol.
0,5 - 3	±0,1	10	±1°30'	0,5 - 3	±0,4
3 - 6	±0,1	10 - 50	±1°	3 - 6	±1
6 - 30	±0,2	50 - 120	±0°30'	6 - ...	±2
30 - 120	±0,3	120 - 400	±0°15'		
120 - 400	±0,5	400 - ...	±0°10'		
400 - 1000	±0,8	Belirtilmeyen / Uncertain :			
1000 - 2000	±1,2	Pahlılar / Chamfer : 0,2x45° and Radüsler / Radius:R0,4			
2000 - 4000	±2	Genel Yüzey Pürüzlülüğü / Overall surface roughness:Ra 1,6			



BU DÖKÜMANIN TÜM HAKLARI REŞHA'YA AİTTİR. İZİN OLMADAN ÇOĞALTILAMAZ.

ALL RIGHTS TO THIS DOCUMENT BELONG TO REŞHA. CANNOT BE REPRODUCED WITHOUT PERMISSION.

DATE / TARİH: 23.02.2024

DRAWING BY / ÇİZEN : Haşim ÖZDEMİR

SIGN / İMZA:

DATE / TARİH: 23.02.2024

CONTROL / KONTROL: İsa KARS

SIGN / İMZA:

DATE / TARİH: 23.02.2024

APPROVAL / ONAY : Mirza PARLAKYİĞİT

SIGN / İMZA:

PART NR. / PARÇA NR.

PART NAME / PARÇA ADI:

FORMAT:

WEIGHT / AĞIRLIK:

R.500464

Ø 25 KÜRE PLASTİK YATAK

A4

5,04 g

BÜTÜN ÖLÇÜLER mm'dir.

GENEL TOLERANS

ISO 2768 - Mk

MATERIAL / MALZEME

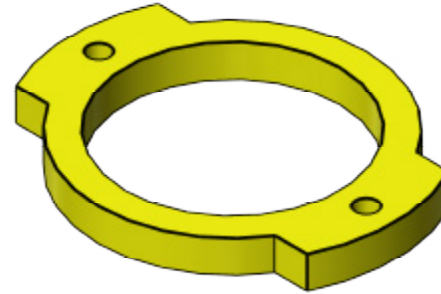
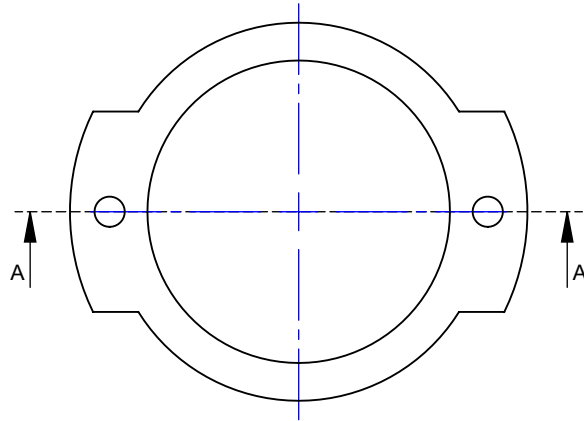
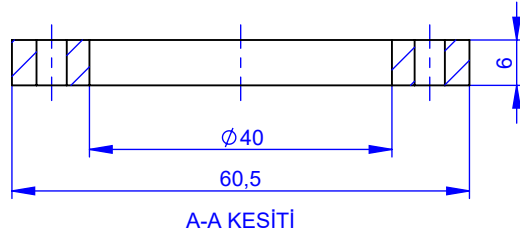
POM

SCALE / ÖLÇEK

2:1

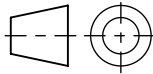


# Ø40



TS1980 (ISO2768) m (orta) sınıfı Tolerans Tablosu  
TS1980 (ISO2768) m (middle) Tolerance Table

Ölçü / Dimension	Tol.	Açı / Angle	Tol.	Yapıya Göre Arc Chamfer	Tol.
0,5 - 3	±0,1	10	±1°30'	0,5 - 3	±0,4
3 - 6	±0,1	10 - 50	±1°	3 - 6	±1
6 - 30	±0,2	50 - 120	±0°30'	6 - ...	±2
30 - 120	±0,3	120 - 400	±0°15'		
120 - 400	±0,5	400 - ...	±0°10'		
400 - 1000	±0,8	Belirtilmeyen / Uncertain :			
1000 - 2000	±1,2	Pahlar / Chamfer : 0,2x45° and Radüsler / Radius:R0,4			
2000 - 4000	±2	Genel Yüzey Pürüzlülüğü / Overall surface roughness:Ra 1,6			



BU DÖKÜMANIN TÜM HAKLARI REŞHA'YA AİTTİR. İZİN OLMADAN ÇOĞALTILAMAZ.

ALL RIGHTS TO THIS DOCUMENT BELONG TO REŞHA. CANNOT BE REPRODUCED WITHOUT PERMISSION.

DATE / TARİH: 23.02.2024

DRAWING BY / ÇİZEN : Haşim ÖZDEMİR

SIGN / İMZA:

DATE / TARİH: 23.02.2024

CONTROL / KONTROL: İsa KARS

SIGN / İMZA:

DATE / TARİH: 23.02.2024

APPROVAL / ONAY : Mirza PARLAKYİĞİT

SIGN / İMZA:

PART NR. / PARÇA NR.

PART NAME / PARÇA ADI:

FORMAT:

WEIGHT / AĞIRLIK:

R.500467

BMW PLASTİK YATAK (SACLİ)

A4

6,0 g

BÜTÜN ÖLÇÜLER mm'dir.

GENEL TOLERANS

ISO 2768 - Mk

MATERIAL / MALZEME

PU 85 SHORE

SCALE / ÖLÇEK

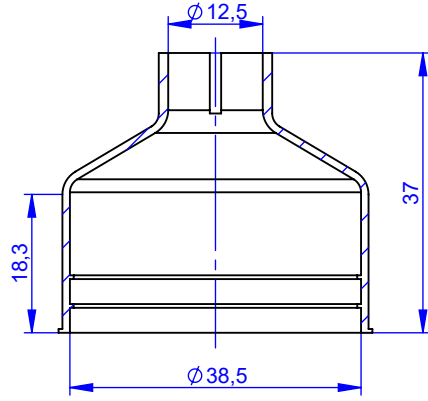
1:1



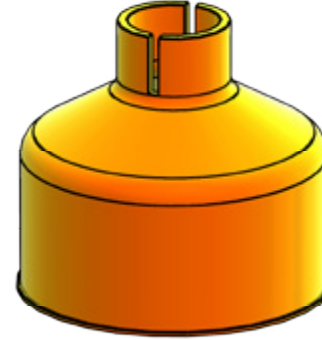
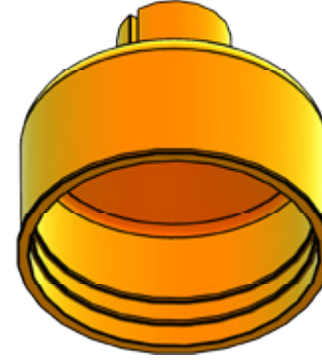
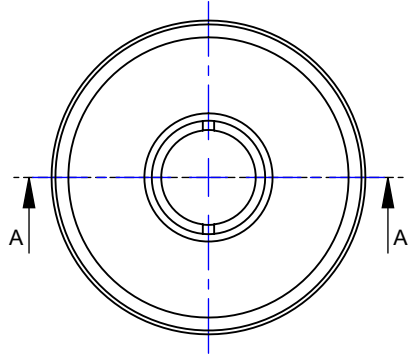


# REŞHA

**Koruyucu Kapaklar**

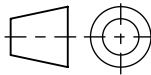


A-A KESİTİ



TS1980 (ISO2768) m (orta) sınıfı Tolerans Tablosu  
TS1980 (ISO2768) m (middle) Tolerance Table

Ölçü / Dimension	Tol.	Açı / Angle	Tol.	Yay ve Köşe / Arc / Chamfer	Tol.
0,5 - 3	±0,1	10	±1°30'	0,5 - 3	±0,4
3 - 6	±0,1	10 - 50	±1°	3 - 6	±1
6 - 30	±0,2	50 - 120	±0°30'	6 - ...	±2
30 - 120	±0,3	120 - 400	±0°15'		
120 - 400	±0,5	400 - ...	±0°10'		
400 - 1000	±0,8	Belirtilmeyen / Uncertain :			
1000 - 2000	±1,2	Pahlar / Chamfer : 0,2x45° and Radüsler / Radius:R0,4			
2000 - 4000	±2	Genel Yüzey Pürüzlülüğü / Overall surface roughness:Ra 1,6			



BU DÖKÜMANIN TÜM HAKLARI REŞHA'YA AİTTİR. İZİN OLMADAN ÇOĞALTILAMAZ.

ALL RIGHTS TO THIS DOCUMENT BELONG TO REŞHA. CANNOT BE REPRODUCED WITHOUT PERMISSION.

BÜTÜN ÖLÇÜLER mm'dir.

GENEL TOLERANS

ISO 2768 - Mk

MATERIAL / MALZEME

PE P668

SCALE / ÖLÇEK

1:1

DATE / TARİH: 23.02.2024

DRAWING BY / ÇİZEN : Haşim ÖZDEMİR

SIGN / İMZA:

DATE / TARİH: 23.02.2024

CONTROL / KONTROL: İsa KARS

SIGN / İMZA:

DATE / TARİH: 23.02.2024

APPROVAL / ONAY : Mirza PARLAKYİĞİT

SIGN / İMZA:

PART NR. / PARÇA NR.

R.500428

PART NAME / PARÇA ADI:

KORUYUCU KAPAK

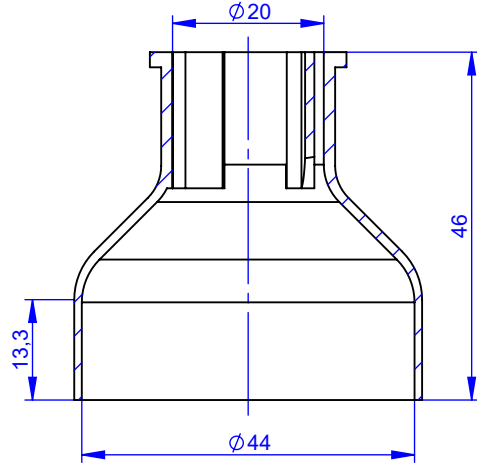
FORMAT:

A4

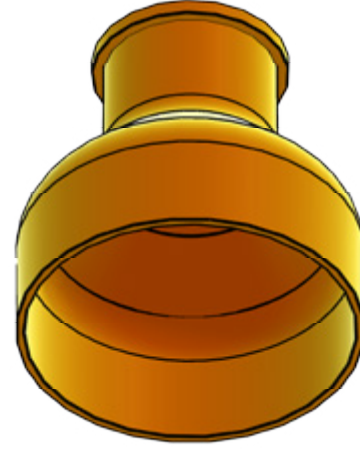
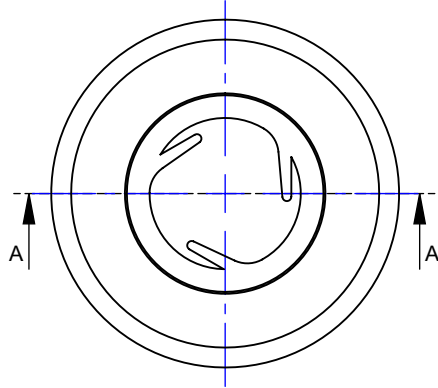
WEIGHT / AĞIRLIK:

7,0 g



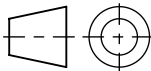


A-A KESİTİ



TS1980 (ISO2768) m (orta) sınıfı Tolerans Tablosu  
TS1980 (ISO2768) m (middle) Tolerance Table

Ölçü / Dimension	Tol.	Açı / Angle	Tol.	Yay ve Pahlı Arc / Chamfer	Tol.
0,5 - 3	±0,1	10	±1°30'	0,5 - 3	±0,4
3 - 6	±0,1	10 - 50	±1°	3 - 6	±1
6 - 30	±0,2	50 - 120	±0°30'	6 - ...	±2
30 - 120	±0,3	120 - 400	±0°15'		
120 - 400	±0,5	400 - ...	±0°10'		
400 - 1000	±0,8	Belirtilmeyen / Uncertain :			
1000 - 2000	±1,2	Pahlılar / Chamfer : 0,2x45° and Radüsler / Radius:R0,4			
2000 - 4000	±2	Genel Yüzey Pürüzlülüğü / Overall surface roughness:Ra 1,6			

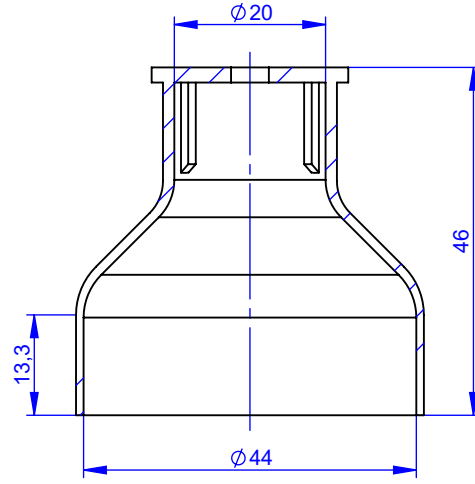


BU DÖKÜMANIN TÜM HAKLARI REŞHA'YA AİTTİR. İZİN OLMADAN ÇOĞALTILAMAZ.

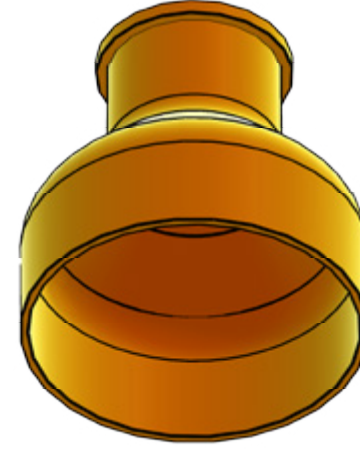
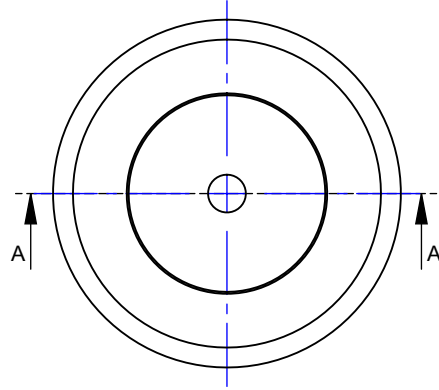
ALL RIGHTS TO THIS DOCUMENT BELONG TO REŞHA. CANNOT BE REPRODUCED WITHOUT PERMISSION.

BÜTÜN ÖLÇÜLER mm'dir.		
GENEL TOLERANS ISO 2768 - Mk		
MATERIAL / MALZEME PE P668		
SCALE / ÖLÇEK 1:1		
DATE / TARİH: 23.02.2024	DRAWING BY / ÇİZEN : Haşim ÖZDEMİR	SIGN / İMZA:
DATE / TARİH: 23.02.2024	CONTROL / KONTROL: İsa KARS	SIGN / İMZA:
DATE / TARİH: 23.02.2024	APPROVAL / ONAY : Mirza PARLAKYİĞİT	SIGN / İMZA:
PART NR. / PARÇA NR. R.500481	PART NAME / PARÇA ADI: KORUYUCU KAPAK	FORMAT: A4
		WEIGHT / AĞIRLIK: 6,0 g



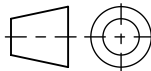


A-A KESİTİ



TS1980 (ISO2768) m (orta sınıfı) Tolerans Tablosu  
TS1980 (ISO2768) m (middle) Tolerance Table

Ölçü / Dimension	Tol.	Açı / Angle	Tol.	Yay ve Pahlı / Arc/Chamfer	Tol.
0,5 - 3	±0,1	10	±1°30'	0,5 - 3	±0,4
3 - 6	±0,1	10 - 50	±1°	3 - 6	±1
6 - 30	±0,2	50 - 120	±0°30'	6 - ...	±2
30 - 120	±0,3	120 - 400	±0°15'		
120 - 400	±0,5	400 - ...	±0°10'		
400 - 1000	±0,8	Belirtilmeyen / Uncertain ;			
1000 - 2000	±1,2	Pahlar / Chamfer : 0.2x45° and Radüsler / Radius:R0,4			
2000 - 4000	±2	Genel Yüzey Pürüzlülüğü / Overall surface roughness:Ra 1.6			



BU DÖKÜMANIN TÜM HAKLARI REŞHA'YA AİTTİR. İZİN OLMADAN ÇOĞALTILAMAZ.

ALL RIGHTS TO THIS DOCUMENT BELONG TO REŞHA. CANNOT BE REPRODUCED WITHOUT PERMISSION.

BÜTÜN ÖLÇÜLER mm'dir.

GENEL TOLERANS

ISO 2768 - Mk

MATERIAL / MALZEME

PE P668

SCALE / ÖLÇEK

1:1

DATE / TARİH: 23.02.2024

DRAWING BY / ÇİZEN : Haşim ÖZDEMİR

SIGN / İMZA:

DATE / TARİH: 23.02.2024

CONTROL / KONTROL: İsa KARS

SIGN / İMZA:

DATE / TARİH: 23.02.2024

APPROVAL / ONAY : Mirza PARLAKYİĞİT

SIGN / İMZA:

PART NR. / PARÇA NR.

PART NAME / PARÇA ADI:

FORMAT:

WEIGHT / AĞIRLIK:

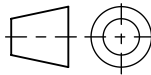
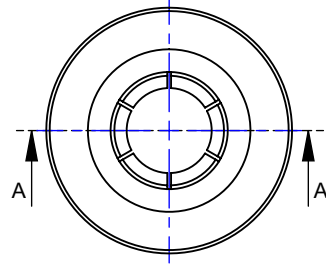
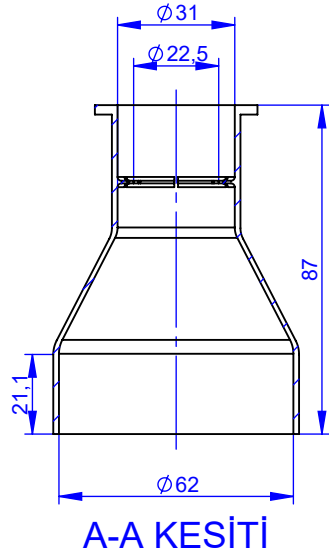
R.500492

KORUYUCU KAPAK

A4

5,0 g





TS1980 (ISO2768) m (orta) sınıfı Tolerans Tablosu  
TS1980 (ISO2768) m (middle) Tolerance Table

Ölçü / Dimension	Tol.	Açı / Angle	Tol.	Yay vs. Paha / Arc / Chamfer	Tol.
0,5 - 3	±0,1	10	±1°30'	0,5 - 3	±0,4
3 - 6	±0,1	10 - 50	±1°	3 - 6	±1
6 - 30	±0,2	50 - 120	±0°30'	6 - ...	±2
30 - 120	±0,3	120 - 400	±0°15'		
120 - 400	±0,5	400 - ...	±0°10'		
400 - 1000	±0,8	Belirtilmeyen / Uncertain :			
1000 - 2000	±1,2	Pahlar / Chamfer : 0,2x45° and Radüsler / Radius:R0,4			
2000 - 4000	±2	Genel Yüzey Pürüzlülüğü / Overall surface roughness:Ra 1.6			

BU DÖKÜMANIN TÜM HAKLARI REŞHA'YA AİTTİR. İZİN OLMADAN ÇOĞALTILAMAZ.

ALL RIGHTS TO THIS DOCUMENT BELONG TO REŞHA. CANNOT BE REPRODUCED WITHOUT PERMISSION.

BÜTÜN ÖLÇÜLER mm'dir.

GENEL TOLERANS

ISO 2768 - Mk

MATERIAL / MALZEME

PE P668

SCALE / ÖLÇEK

1:2

DATE / TARİH: 23.02.2024

DRAWING BY / ÇİZEN : Haşim ÖZDEMİR

SIGN / İMZA:

DATE / TARİH: 23.02.2024

CONTROL / KONTROL: İsa KARS

SIGN / İMZA:

DATE / TARİH: 23.02.2024

APPROVAL / ONAY : Mirza PARLAKYİĞİT

SIGN / İMZA:

PART NR. / PARÇA NR.

PART NAME / PARÇA ADI:

FORMAT:

WEIGHT / AĞIRLIK:

R.500493

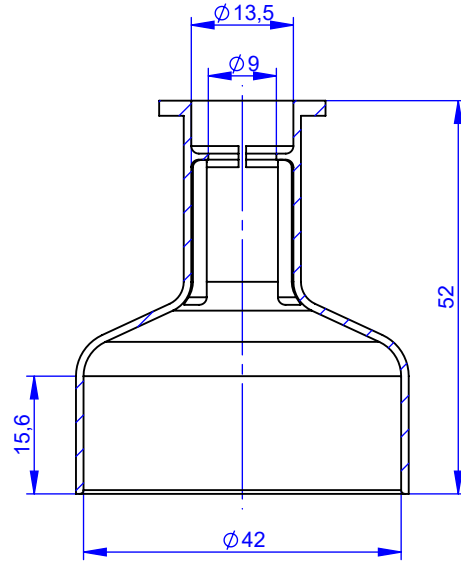
KORUYUCU KAPAK

A4

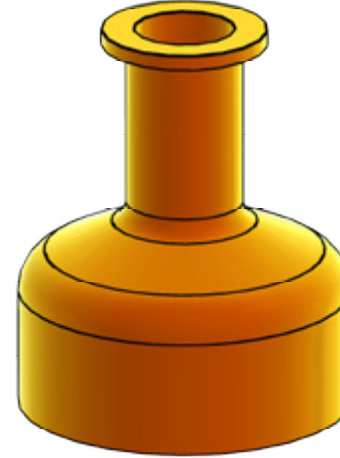
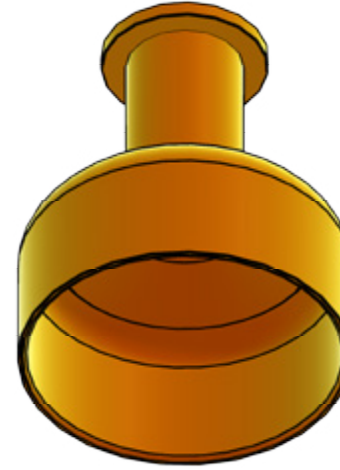
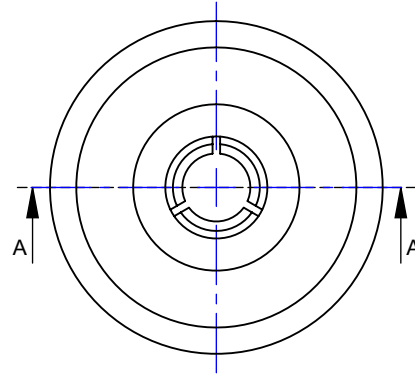
20,0 g





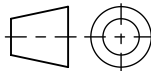


A-A KESİTİ



TS1980 (ISO2768) m (orta sınıfı) Tolerans Tablosu  
TS1980 (ISO2768) m (middle) Tolerance Table

Ölçü / Dimension	Tol.	Açı / Angle	Tol.	Yay ve Pahlı / Arc/Chamfer	Tol.
0,5 - 3	±0,1	10	±1°30'	0,5 - 3	±0,4
3 - 6	±0,1	10 - 50	±1°	3 - 6	±1
6 - 30	±0,2	50 - 120	±0°30'	6 - ...	±2
30 - 120	±0,3	120 - 400	±0°15'		
120 - 400	±0,5	400 - ...	±0°10'		
400 - 1000	±0,8	Belirtilmeyen / Uncertain ;			
1000 - 2000	±1,2	Pahlar / Chamfer : 0.2x45° and Radüsler / Radius:R0,4			
2000 - 4000	±2	Genel Yüzey Pürüzlülüğü / Overall surface roughness:Ra 1.6			



BU DÖKÜMANIN TÜM HAKLARI REŞHA'YA AİTTİR. İZİN OLMADAN ÇOĞALTILAMAZ.

ALL RIGHTS TO THIS DOCUMENT BELONG TO REŞHA. CANNOT BE REPRODUCED WITHOUT PERMISSION.

BÜTÜN ÖLÇÜLER mm'dir.

GENEL TOLERANS

ISO 2768 - Mk

MATERIAL / MALZEME

PE P668

SCALE / ÖLÇEK

1:1

DATE / TARİH: 23.02.2024

DRAWING BY / ÇİZEN : Haşim ÖZDEMİR

SIGN / İMZA:

DATE / TARİH: 23.02.2024

CONTROL / KONTROL: İsa KARS

SIGN / İMZA:

DATE / TARİH: 23.02.2024

APPROVAL / ONAY : Mirza PARLAKYİĞİT

SIGN / İMZA:

PART NR. / PARÇA NR.

PART NAME / PARÇA ADI:

FORMAT:

WEIGHT / AĞIRLIK:

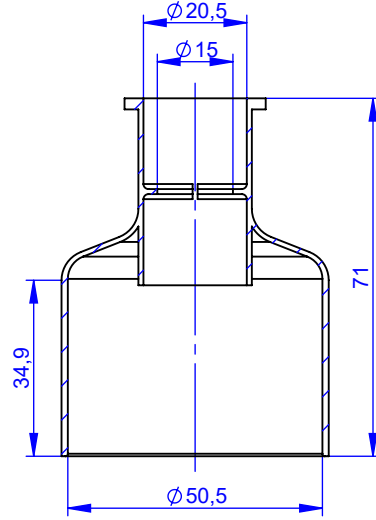
R.500496

KORUYUCU KAPAK

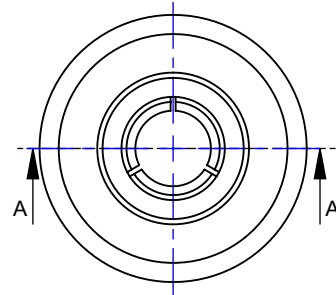
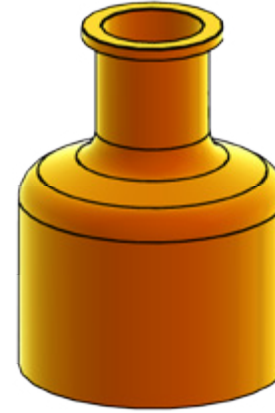
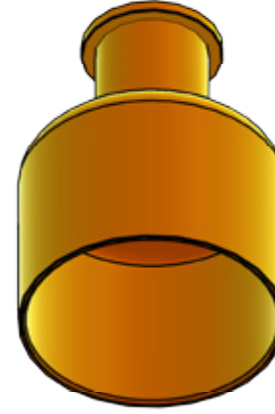
A4

5,7 g

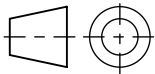




A-A KESİTİ



TS1980 (ISO2768) m (orta) sınıfı Tolerans Tablosu TS1980 (ISO2768) m (middle) Tolerance Table					
Ölçü / Dimension	Tol.	Açı / Angle	Tol.	Yay ve Paç / Arc / Chamfer	Tol.
0,5 - 3	±0,1	10	±1°30'	0,5 - 3	±0,4
3 - 6	±0,1	10 - 50	±1°	3 - 6	±1
6 - 30	±0,2	50 - 120	±0°30'	6 - ...	±2
30 - 120	±0,3	120 - 400	±0°15'		
120 - 400	±0,5	400 - ...	±0°10'		
400 - 1000	±0,8	Belirtilmeyen / Uncertain :			
1000 - 2000	±1,2	Paçlar / Chamfer : 0,2x45° and Radüsler / Radius:R0,4			
2000 - 4000	±2	Genel Yüzey Pürüzlülüğü / Overall surface roughness:Ra 1,6			



BU DÖKÜMANIN TÜM HAKLARI REŞHA'YA AİTTİR. İZİN OLMADAN ÇOĞALTILAMAZ.

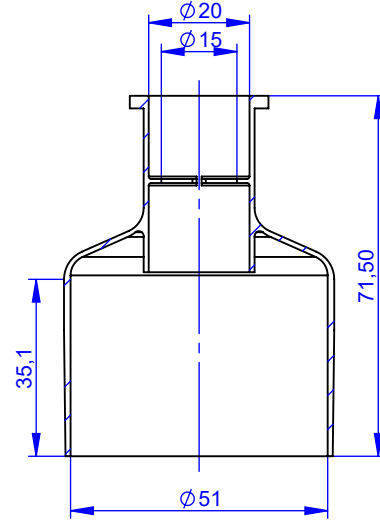
ALL RIGHTS TO THIS DOCUMENT BELONG TO REŞHA. CANNOT BE REPRODUCED WITHOUT PERMISSION.

BÜTÜN ÖLÇÜLER mm'dir.

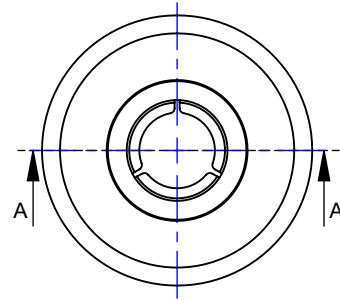
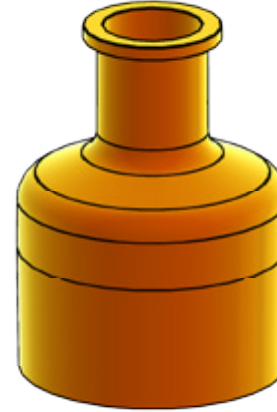
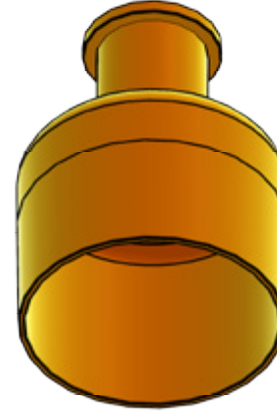
DATE / TARİH: 23.02.2024		DRAWING BY / ÇİZEN : Haşim ÖZDEMİR		SIGN / İMZA:	
DATE / TARİH: 23.02.2024		CONTROL / KONTROL: İsa KARS		SIGN / İMZA:	
DATE / TARİH: 23.02.2024		APPROVAL / ONAY : Mirza PARLAKYİĞİT		SIGN / İMZA:	
PART NR. / PARÇA NR.	PART NAME / PARÇA ADI:	FORMAT:	WEIGHT / AĞIRLIK:	SCALE / ÖLÇEK	
R.500497	KORUYUCU KAPAK	A4	14,0 g	2:3	

GENEL TOLERANS  
ISO 2768 - Mk  
MATERIAL / MALZEME  
PE P668

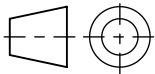




A-A KESİTİ



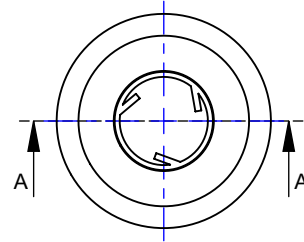
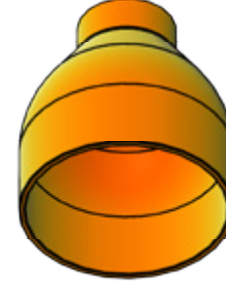
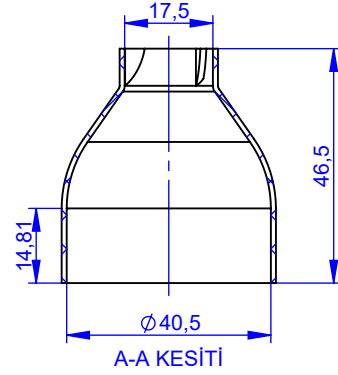
TS1980 (ISO2768) m (orta) sınıfı Tolerans Tablosu TS1980 (ISO2768) m (middle) Tolerance Table					
Ölçü / Dimension	Tol.	Açı / Angle	Tol.	Yay ve Paç / Arc / Chamfer	Tol.
0,5 - 3	±0,1	10	±1°30'	0,5 - 3	±0,4
3 - 6	±0,1	10 - 50	±1°	3 - 6	±1
6 - 30	±0,2	50 - 120	±0°30'	6 - ...	±2
30 - 120	±0,3	120 - 400	±0°15'		
120 - 400	±0,5	400 - ...	±0°10'		
400 - 1000	±0,8	Belirtilmeyen / Uncertain :			
1000 - 2000	±1,2	Paçlar / Chamfer : 0,2x45° and Radüsler / Radius:R0,4			
2000 - 4000	±2	Genel Yüzey Pürüzlülüğü / Overall surface roughness:Ra 1,6			



BU DÖKÜMANIN TÜM HAKLARI REŞHA'YA AİTTİR. İZİN OLMADAN ÇOĞALTILAMAZ. ALL RIGHTS TO THIS DOCUMENT BELONG TO REŞHA. CANNOT BE REPRODUCED WITHOUT PERMISSION.		
DATE / TARİH: 23.02.2024	DRAWING BY / ÇİZEN : Haşim ÖZDEMİR	SIGN / İMZA:
DATE / TARİH: 23.02.2024	CONTROL / KONTROL: İsa KARS	SIGN / İMZA:
DATE / TARİH: 23.02.2024	APPROVAL / ONAY : Mirza PARLAKYİĞİT	SIGN / İMZA:
PART NR. / PARÇA NR. R.500499	PART NAME / PARÇA ADI: KORUYUCU KAPAK	FORMAT: A4 WEIGHT / AĞIRLIK: 11,4 g

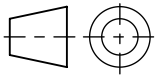
BÜTÜN ÖLÇÜLER mm'dir.
GENEL TOLERANS ISO 2768 - Mk
MATERIAL / MALZEME F2-12
SCALE / ÖLÇEK 2:3





TS1980 (ISO2768) m (orta) sınıfı Tolerans Tablosu  
TS1980 (ISO2768) m (middle) Tolerance Table

Ölçü / Dimension	Tol.	Açı / Angle	Tol.	Yay ve Paç / Arc / Chamfer	Tol.
0,5 - 3	±0,1	10	±1°30'	0,5 - 3	±0,4
3 - 6	±0,1	10 - 50	±1°	3 - 6	±1
6 - 30	±0,2	50 - 120	±0°30'	6 - ...	±2
30 - 120	±0,3	120 - 400	±0°15'		
120 - 400	±0,5	400 - ...	±0°10'		
400 - 1000	±0,8	Belirtilmeyen / Uncertain :			
1000 - 2000	±1,2	Paçlar / Chamfer : 0,2x45° and Radüsler / Radius:R0,4			
2000 - 4000	±2	Genel Yüzey Pürüzlülüğü / Overall surface roughness:Ra 1,6			



BU DÖKÜMANIN TÜM HAKLARI REŞHA'YA AİTTİR. İZİN OLMADAN ÇOĞALTILAMAZ.

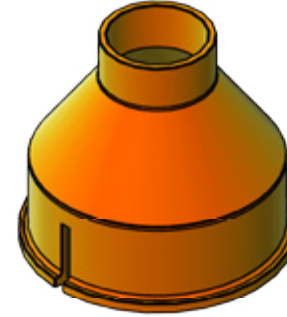
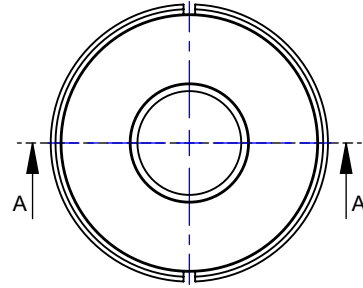
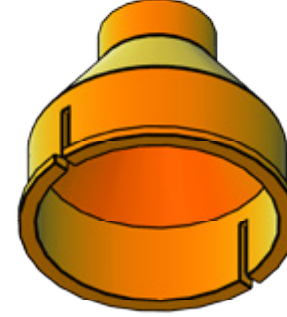
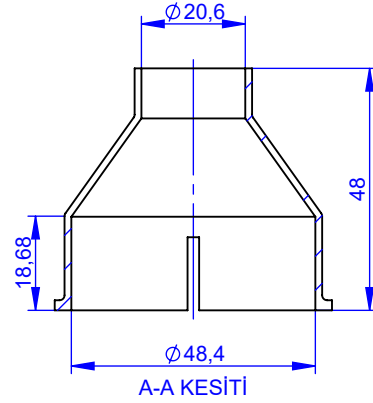
ALL RIGHTS TO THIS DOCUMENT BELONG TO REŞHA. CANNOT BE REPRODUCED WITHOUT PERMISSION.

BÜTÜN ÖLÇÜLER mm'dir.

DATE / TARİH:	DRAWING BY / ÇİZEN :	SIGN / İMZA:	
23.02.2024	Haşim ÖZDEMİR		
23.02.2024	İsa KARS		
23.02.2024	Mirza PARLAKYİĞİT		
PART NR. / PARÇA NR.	PART NAME / PARÇA ADI:	FORMAT:	WEIGHT / AĞIRLIK:
RK.600101	KORUYUCU KAPAK	A4	4,97 g

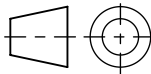
GENEL TOLERANS
ISO 2768 - Mk
MATERIAL / MALZEME
POLIETİLEN(HDPE)
SCALE / ÖLÇEK
2:3





TS1980 (ISO2768) m (orta) sınıfı Tolerans Tablosu  
TS1980 (ISO2768) m (middle) Tolerance Table

Ölçü / Dimension	Tol.	Açı / Angle	Tol.	Yay ve Pahlı / Arc / Chamfer	Tol.
0,5 - 3	±0,1	10	±1°30'	0,5 - 3	±0,4
3 - 6	±0,1	10 - 50	±1°	3 - 6	±1
6 - 30	±0,2	50 - 120	±0°30'	6 - ...	±2
30 - 120	±0,3	120 - 400	±0°15'		
120 - 400	±0,5	400 - ...	±0°10'		
400 - 1000	±0,8	Belirtilmeyen / Uncertain :			
1000 - 2000	±1,2	Pahlılar / Chamfers : 0,2x45° and Radüsler / Radius:R0,4			
2000 - 4000	±2	Genel Yüzey Pürüzlülüğü / Overall surface roughness:Ra 1.6			



BU DÖKÜMANIN TÜM HAKLARI REŞHA'YA AİTTİR. İZİN OLMADAN ÇOĞALTILAMAZ.

ALL RIGHTS TO THIS DOCUMENT BELONG TO REŞHA. CANNOT BE REPRODUCED WITHOUT PERMISSION.

BÜTÜN ÖLÇÜLER mm'dir.

GENEL TOLERANS

ISO 2768 - Mk

MATERIAL / MALZEME

PE P668

SCALE / ÖLÇEK

2:3

DATE / TARİH: 23.02.2024

DRAWING BY / ÇİZEN : Haşim ÖZDEMİR

SIGN / İMZA:

DATE / TARİH: 23.02.2024

CONTROL / KONTROL: İsa KARS

SIGN / İMZA:

DATE / TARİH: 23.02.2024

APPROVAL / ONAY : Mirza PARLAKYİĞİT

SIGN / İMZA:

PART NR. / PARÇA NR.

PART NAME / PARÇA ADI:

FORMAT:

WEIGHT / AĞIRLIK:

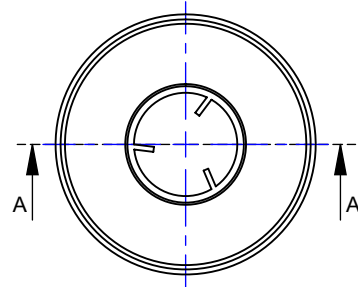
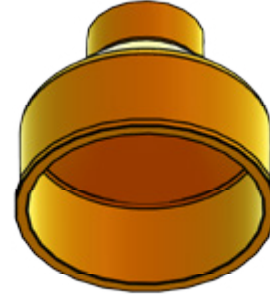
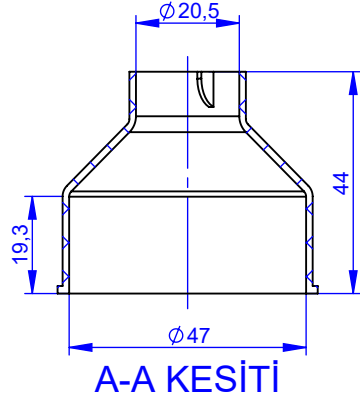
RK.600102

KORUYUCU KAPAK

A4

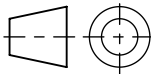
8,34 g





TS1980 (ISO2768) m (orta) sınıfı Tolerans Tablosu  
TS1980 (ISO2768) m (middle) Tolerance Table

Ölçü / Dimension	Tol.	Açı / Angle	Tol.	Yay ve Paç / Arc / Chamfer	Tol.
0,5 - 3	±0,1	10	±1°30'	0,5 - 3	±0,4
3 - 6	±0,1	10 - 50	±1°	3 - 6	±1
6 - 30	±0,2	50 - 120	±0°30'	6 - ...	±2
30 - 120	±0,3	120 - 400	±0°15'		
120 - 400	±0,5	400 - ...	±0°10'		
400 - 1000	±0,8	Belirtilmeyen / Uncertain :			
1000 - 2000	±1,2	Paçlar / Chamfer : 0,2x45° and Radüsler / Radius:R0,4			
2000 - 4000	±2	Genel Yüzey Pürüzlülüğü / Overall surface roughness:Ra 1,6			



BU DÖKÜMANIN TÜM HAKLARI REŞHA'YA AİTTİR. İZİN OLMADAN ÇOĞALTILAMAZ.

ALL RIGHTS TO THIS DOCUMENT BELONG TO REŞHA. CANNOT BE REPRODUCED WITHOUT PERMISSION.

BÜTÜN ÖLÇÜLER mm'dir.

GENEL TOLERANS

ISO 2768 - Mk

MATERIAL / MALZEME

PE P668

SCALE / ÖLÇEK

2:3

DATE / TARİH: 23.02.2024

DRAWİNG BY / ÇİZEN : Haşim ÖZDEMİR

SIGN / İMZA:

DATE / TARİH: 23.02.2024

CONTROL / KONTROL: İsa KARS

SIGN / İMZA:

DATE / TARİH: 23.02.2024

APPROVAL / ONAY : Mirza PARLAKYİĞİT

SIGN / İMZA:

PART NR. / PARÇA NR.

RK.600103

PART NAME / PARÇA ADI:

KORUYUCU KAPAK

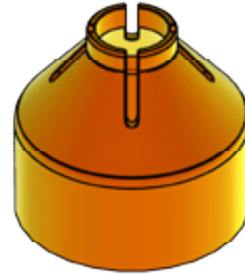
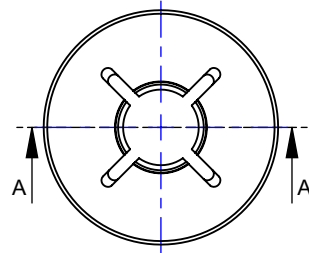
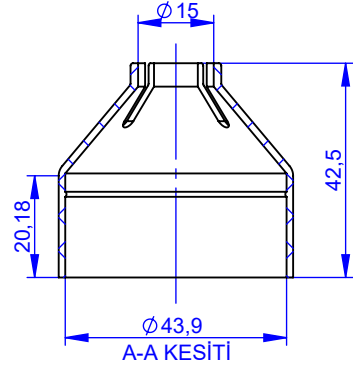
FORMAT:

A4

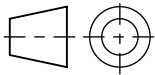
WEIGHT / AĞIRLIK:

7,68 g





TS1980 (ISO2768) m (orta) sınıfı Tolerans Tablosu TS1980 (ISO2768) m (middle) Tolerance Table					
Ölçü / Dimension	Tol.	Açı / Angle	Tol.	Yay ve Fahi Arc / Chamfer	Tol.
0,5 - 3	±0,1	10	±1°30'	0,5 - 3	±0,4
3 - 6	±0,1	10 - 50	±1°	3 - 6	±1
6 - 30	±0,2	50 - 120	±0°30'	6 - ...	±2
30 - 120	±0,3	120 - 400	±0°15'		
120 - 400	±0,5	400 - ...	±0°10'		
400 - 1000	±0,8	Belirtilmeyen / Uncertain :			
1000 - 2000	±1,2	Pahlar / Chamfer : 0,2x45° and Radüsler / Radius:R0,4			
2000 - 4000	±2	Genel Yüzey Pürüzlülüğü / Overall surface roughness:Ra 1,6			



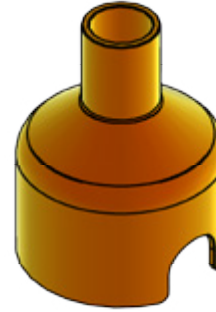
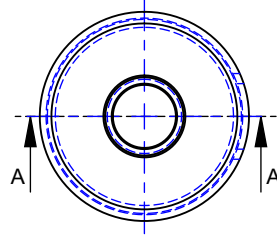
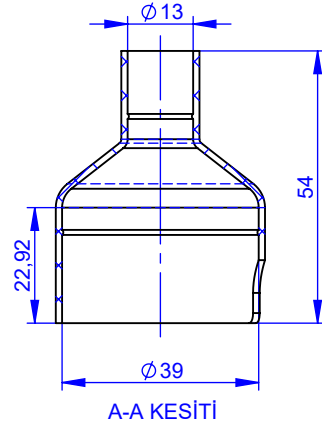
BU DÖKÜMANIN TÜM HAKLARI REŞHA'YA AİTTİR. İZİN OLMADAN ÇOĞALTILAMAZ.

ALL RIGHTS TO THIS DOCUMENT BELONG TO REŞHA. CANNOT BE REPRODUCED WITHOUT PERMISSION.

BÜTÜN ÖLÇÜLER mm'dir.	
GENEL TOLERANS	
ISO 2768 - Mk	
MATERIAL / MALZEME	
PE P668	
SCALE / ÖLÇEK	
2:3	
DATE / TARİH: 23.02.2024	DRAWING BY / ÇİZEN : Haşim ÖZDEMİR
DATE / TARİH: 23.02.2024	CONTROL / KONTROL: İsa KARS
DATE / TARİH: 23.02.2024	APPROVAL / ONAY : Mirza PARLAKYİĞİT
SIGN / İMZA:	SIGN / İMZA:
SIGN / İMZA:	SIGN / İMZA:
PART NR. / PARÇA NR.	PART NAME / PARÇA ADI:
RK.600104	KORUYUCU KAPAK
FORMAT:	WEIGHT / AĞIRLIK:
A4	6,69 g

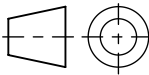






TS1980 (ISO2768) m (orta) sınıfı Tolerans Tablosu  
TS1980 (ISO2768) m (middle) Tolerance Table

Ölçü / Dimension	Tol.	Açı / Angle	Tol.	Yay ve Paha / Arc/Chamfer	Tol.
0,5 - 3	±0,1	10	±1°30'	0,5 - 3	±0,4
3 - 6	±0,1	10 - 50	±1°	3 - 6	±1
6 - 30	±0,2	50 - 120	±0°30'	6 - ...	±2
30 - 120	±0,3	120 - 400	±0°15'		
120 - 400	±0,5	400 - ...	±0°10'		
400 - 1000	±0,8	Belirtilmeyen / Uncertain :			
1000 - 2000	±1,2	Pahlar / Chamfer : 0,2x45° and Radüsler / Radius:R0,4			
2000 - 4000	±2	Genel Yüzey Pürüzlülüğü / Overall surface roughness:Ra 1.6			



BU DÖKÜMANIN TÜM HAKLARI REŞHA'YA AİTTİR. İZİN OLMADAN ÇOĞALTILAMAZ.

ALL RIGHTS TO THIS DOCUMENT BELONG TO REŞHA. CANNOT BE REPRODUCED WITHOUT PERMISSION.

BÜTÜN ÖLÇÜLER mm'dir.

GENEL TOLERANS

ISO 2768 - Mk

MATERIAL / MALZEME

PE P668

SCALE / ÖLÇEK

2:3

DATE / TARİH: 23.02.2024

DRAWING BY / ÇİZEN : Haşim ÖZDEMİR

SIGN / İMZA:

DATE / TARİH: 23.02.2024

CONTROL / KONTROL: İsa KARS

SIGN / İMZA:

DATE / TARİH: 23.02.2024

APPROVAL / ONAY : Mirza PARLAKYİĞİT

SIGN / İMZA:

PART NR. / PARÇA NR.

PART NAME / PARÇA ADI:

FORMAT:

WEIGHT / AĞIRLIK:

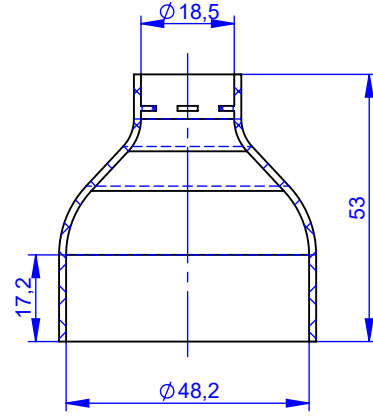
RK.600105

KORUYUCU KAPAK

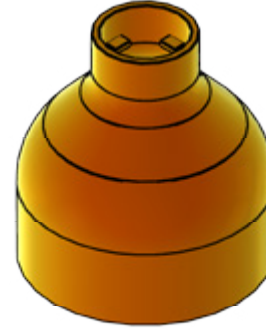
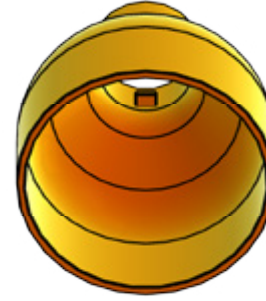
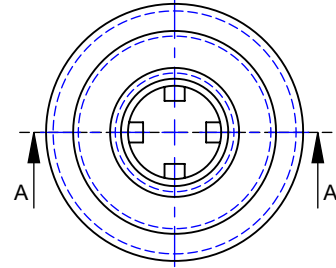
A4

6,28 g



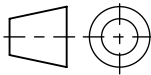


A-A KESİTİ



TS1980 (ISO2768) m (orta) sınıfı Tolerans Tablosu  
TS1980 (ISO2768) m (middle) Tolerance Table

Ölçü / Dimension	Tol.	Açı / Angle	Tol.	Yay ve Paç / Arc / Chamfer	Tol.
0,5 - 3	±0,1	10	±1°30'	0,5 - 3	±0,4
3 - 6	±0,1	10 - 50	±1°	3 - 6	±1
6 - 30	±0,2	50 - 120	±0°30'	6 - ...	±2
30 - 120	±0,3	120 - 400	±0°15'		
120 - 400	±0,5	400 - ...	±0°10'		
400 - 1000	±0,8	Belirtilmeyen / Uncertain :			
1000 - 2000	±1,2	Paçlar / Chamfer : 0,2x45° and Radüsler / Radius:R0,4			
2000 - 4000	±2	Genel Yüzey Pürüzlülüğü / Overall surface roughness:Ra 1,6			



BU DÖKÜMANIN TÜM HAKLARI REŞHA'YA AİTTİR. İZİN OLMADAN ÇOĞALTILAMAZ.

ALL RIGHTS TO THIS DOCUMENT BELONG TO REŞHA. CANNOT BE REPRODUCED WITHOUT PERMISSION.

BÜTÜN ÖLÇÜLER mm'dir.

GENEL TOLERANS

ISO 2768 - Mk

MATERIAL / MALZEME

PE P668

SCALE / ÖLÇEK

2:3

DATE / TARİH: 23.02.2024

DRAWİNG BY / ÇİZEN : Haşim ÖZDEMİR

SIGN / İMZA:

DATE / TARİH: 23.02.2024

CONTROL / KONTROL: İsa KARS

SIGN / İMZA:

DATE / TARİH: 23.02.2024

APPROVAL / ONAY : Mirza PARLAKYİĞİT

SIGN / İMZA:

PART NR. / PARÇA NR.

RK.600106

PART NAME / PARÇA ADI:

KORUYUCU KAPAK

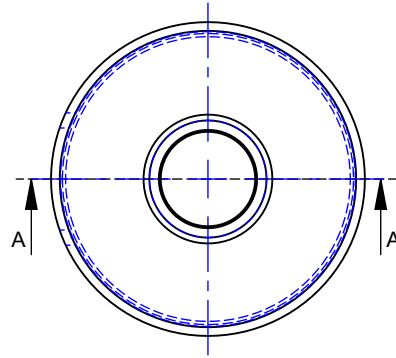
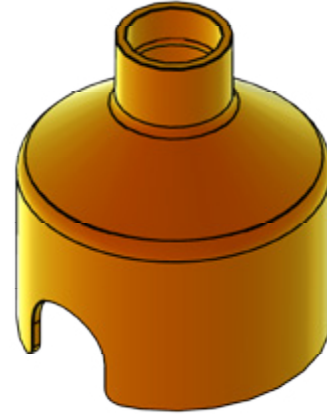
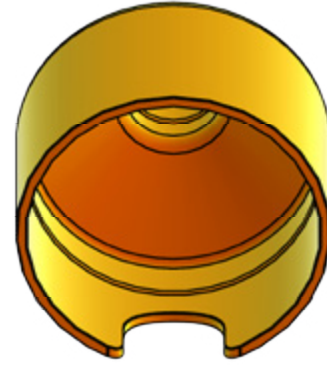
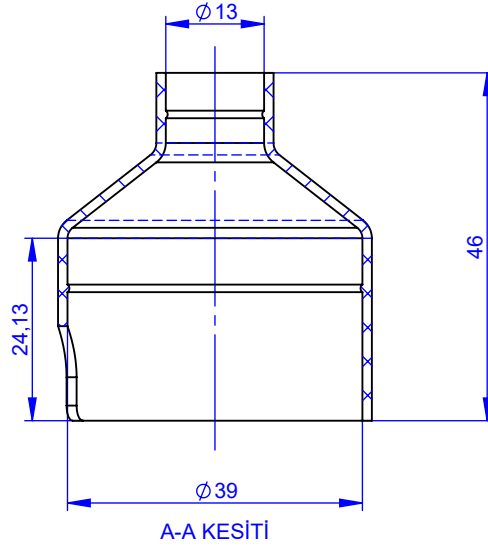
FORMAT:

A4

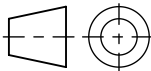
WEIGHT / AĞIRLIK:

9,17 g





TS1980 (ISO2768) m (orta) sınıfı Tolerans Tablosu TS1980 (ISO2768) m (middle) Tolerance Table						
Olçu / Dimension	Tol.	Açı / Angle	Tol.	Yay ve Pah / Arc / Chamfer	Tol.	
0,5 - 3	±0,1	10	±1°30'	0,5 - 3	±0,4	
3 - 6	±0,1	10 - 50	±1°	3 - 6	±1	
6 - 30	±0,2	50 - 120	±0°30'	6 - ...	±2	
30 - 120	±0,3	120 - 400	±0°15'			
120 - 400	±0,5	400 - ...	±0°10'			
400 - 1000	±0,8	Belirtilmeyen / Uncertain :				
1000 - 2000	±1,2	Pahlar / Chamfer : 0,2x45° and RADIUS / Radius:R0,4				
2000 - 4000	±2	Genel Yüzey Pürüzlülüğü / Overall surface roughness:Ra 1,6				



BU DÖKÜMANIN TÜM HAKLARI REŞHA'YA AİTTİR. İZİN OLMADAN ÇOĞALTILAMAZ.

ALL RIGHTS TO THIS DOCUMENT BELONG TO REŞHA. CANNOT BE REPRODUCED WITHOUT PERMISSION.

BÜTÜN ÖLÇÜLER mm'dir.

GENEL TOLERANS

ISO 2768 - Mk

MATERIAL / MALZEME

PE P668

SCALE / ÖLÇEK

1:1

DATE / TARİH: 23.02.2024

DRAWING BY / ÇİZEN : Haşim ÖZDEMİR

SIGN / İMZA:

DATE / TARİH: 23.02.2024

CONTROL / KONTROL: İsa KARS

SIGN / İMZA:

DATE / TARİH: 23.02.2024

APPROVAL / ONAY : Mirza PARLAKYİĞİT

SIGN / İMZA:

PART NR. / PARÇA NR.

RK.600107

PART NAME / PARÇA ADI:

KORUYUCU KAPAK

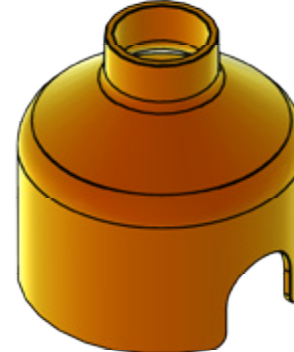
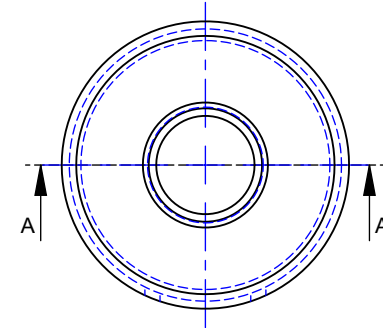
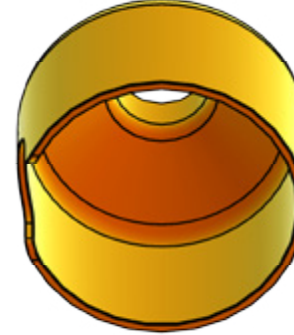
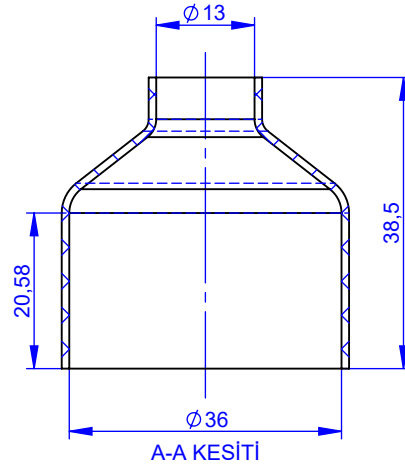
FORMAT:

A4

WEIGHT / AĞIRLIK:

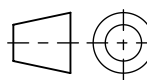
5,86 g





TS1980 (ISO2768) m (orta) sınıfı Tolerans Tablosu  
TS1980 (ISO2768) m (middle) Tolerance Table

Ölçü / Dimension	Tol.	Açı / Angle	Tol.	Yay ve Pahlı / Arc / Chamfer	Tol.
0,5 - 3	±0,1	10	±1°30'	0,5 - 3	±0,4
3 - 6	±0,1	10 - 50	±1°	3 - 6	±1
6 - 30	±0,2	50 - 120	±0°30'	6 - ...	±2
30 - 120	±0,3	120 - 400	±0°15'		
120 - 400	±0,5	400 - ...	±0°10'		
400 - 1000	±0,8	Belirtilmeyen / Uncertain :			
1000 - 2000	±1,2	Pahlılar / Chamfer : 0,2x45° and Radüsler / Radius:R0,4			
2000 - 4000	±2	Genel Yüzey Pürüzlülüğü / Overall surface roughness:Ra 1.6			



BU DÖKÜMANIN TÜM HAKLARI REŞHA'YA AİTTİR. İZİN OLMADAN ÇOĞALTILAMAZ.

ALL RIGHTS TO THIS DOCUMENT BELONG TO REŞHA. CANNOT BE REPRODUCED WITHOUT PERMISSION.

BÜTÜN ÖLÇÜLER mm'dir.

GENEL TOLERANS

ISO 2768 - Mk

MATERIAL / MALZEME

PE P668

SCALE / ÖLÇEK

1:1

DATE / TARİH: 23.02.2024

DRAWING BY / ÇİZEN : Haşim ÖZDEMİR

SIGN / İMZA:

DATE / TARİH: 23.02.2024

CONTROL / KONTROL: İsa KARS

SIGN / İMZA:

DATE / TARİH: 23.02.2024

APPROVAL / ONAY : Mirza PARLAKYİĞİT

SIGN / İMZA:

PART NR. / PARÇA NR.

PART NAME / PARÇA ADI:

FORMAT:

WEIGHT / AĞIRLIK:

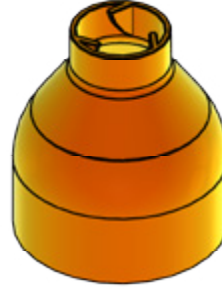
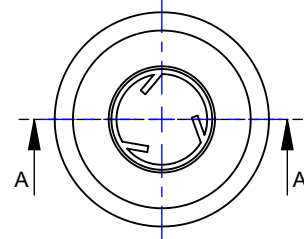
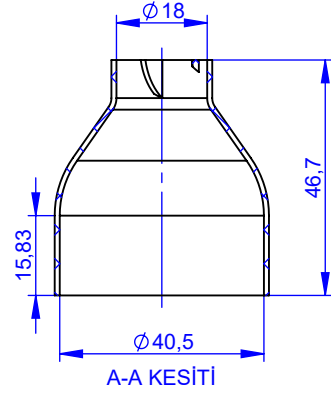
RK.600108

KORUYUCU KAPAK

A4

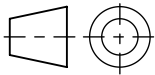
3,74 g





TS1980 (ISO2768) m (orta) sınıfı Tolerans Tablosu  
TS1980 (ISO2768) m (middle) Tolerance Table

Ölçü / Dimension	Tol.	Açı / Angle	Tol.	Yay ve Paç / Arc / Chamfer	Tol.
0,5 - 3	±0,1	10	±1°30'	0,5 - 3	±0,4
3 - 6	±0,1	10 - 50	±1°	3 - 6	±1
6 - 30	±0,2	50 - 120	±0°30'	6 - ...	±2
30 - 120	±0,3	120 - 400	±0°15'		
120 - 400	±0,5	400 - ...	±0°10'		
400 - 1000	±0,8	Belirtilmeyen / Uncertain :			
1000 - 2000	±1,2	Paçlar / Chamfer : 0,2x45° and Radüsler / Radius:R0,4			
2000 - 4000	±2	Genel Yüzey Pürüzlülüğü / Overall surface roughness:Ra 1,6			



BU DÖKÜMANIN TÜM HAKLARI REŞHA'YA AİTTİR. İZİN OLMADAN ÇOĞALTILAMAZ.

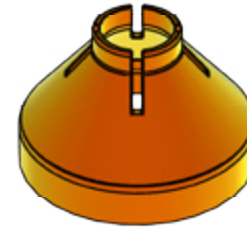
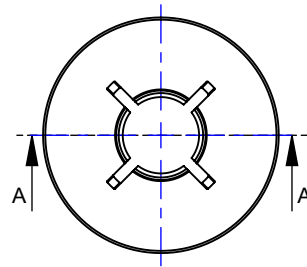
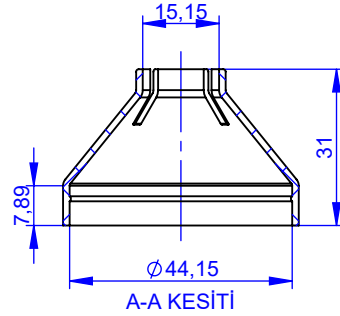
ALL RIGHTS TO THIS DOCUMENT BELONG TO REŞHA. CANNOT BE REPRODUCED WITHOUT PERMISSION.

BÜTÜN ÖLÇÜLER mm'dir.

DATE / TARİH: 23.02.2024	DRAWING BY / ÇİZEN : Haşim ÖZDEMİR	SIGN / İMZA:	
DATE / TARİH: 23.02.2024	CONTROL / KONTROL: İsa KARS	SIGN / İMZA:	
DATE / TARİH: 23.02.2024	APPROVAL / ONAY : Mirza PARLAKYİĞİT	SIGN / İMZA:	
PART NR. / PARÇA NR.	PART NAME / PARÇA ADI:	FORMAT:	WEIGHT / AĞIRLIK:
RK.600109	KORUYUCU KAPAK	A4	5,0 g

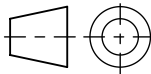
GENEL TOLERANS
ISO 2768 - Mk
MATERIAL / MALZEME
PE P668
SCALE / ÖLÇEK
2:3





TS1980 (ISO2768) m (orta) sınıfı Tolerans Tablosu  
TS1980 (ISO2768) m (middle) Tolerance Table

Ölçü / Dimension	Tol.	Açı / Angle	Tol.	Yay ve Pahlı / Arc/Chamfer	Tol.
0,5 - 3	±0,1	10	±1°30'	0,5 - 3	±0,4
3 - 6	±0,1	10 - 50	±1°	3 - 6	±1
6 - 30	±0,2	50 - 120	±0°30'	6 - ...	±2
30 - 120	±0,3	120 - 400	±0°15'		
120 - 400	±0,5	400 - ...	±0°10'		
400 - 1000	±0,8	Belirtilmeyen / Uncertain :			
1000 - 2000	±1,2	Pahlar / Chamfer : 0,2x45° and Radüsler / Radius:R0,4			
2000 - 4000	±2	Genel Yüzey Pürüzlülüğü / Overall surface roughness:Ra 1,6			



BU DÖKÜMANIN TÜM HAKLARI REŞHA'YA AİTTİR. İZİNİ OLMADAN ÇOĞALTILAMAZ.

ALL RIGHTS TO THIS DOCUMENT BELONG TO REŞHA. CANNOT BE REPRODUCED WITHOUT PERMISSION.

BÜTÜN ÖLÇÜLER mm'dir.

GENEL TOLERANS

ISO 2768 - Mk

MATERIAL / MALZEME

PE P668

SCALE / ÖLÇEK

2:3

DATE / TARİH: 23.02.2024

DRAWING BY / ÇİZEN : Haşim ÖZDEMİR

SIGN / İMZA:

DATE / TARİH: 23.02.2024

CONTROL / KONTROL: İsa KARS

SIGN / İMZA:

DATE / TARİH: 23.02.2024

APPROVAL / ONAY : Mirza PARLAKYİĞİT

SIGN / İMZA:

PART NR. / PARÇA NR.

PART NAME / PARÇA ADI:

FORMAT:

WEIGHT / AĞIRLIK:

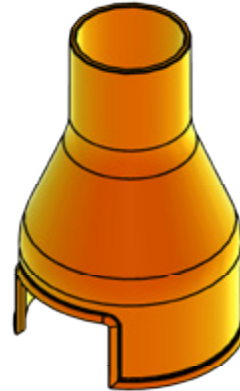
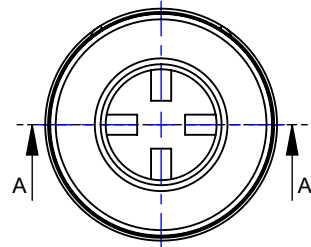
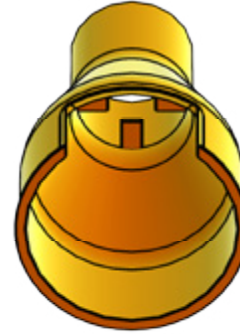
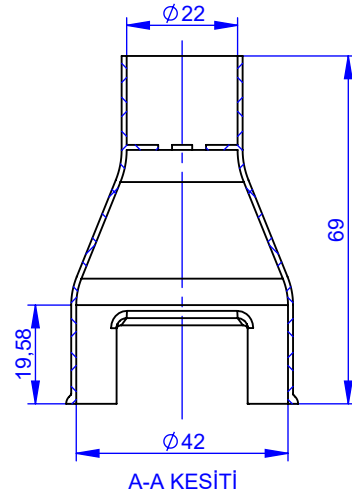
RK.600110

KORUYUCU KAPAK

A4

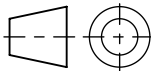
4,42 g





TS1980 (ISO2768) m (orta) sınıfı Tolerans Tablosu  
TS1980 (ISO2768) m (middle) Tolerance Table

Ölçü / Dimension	Tol.	Açı / Angle	Tol.	Yarı ve Pan Arc / Chamfer	Tol.
0,5 - 3	±0,1	10	±1°30'	0,5 - 3	±0,4
3 - 6	±0,1	10 - 50	±1°	3 - 6	±1
6 - 30	±0,2	50 - 120	±0°30'	6 - ...	±2
30 - 120	±0,3	120 - 400	±0°15'		
120 - 400	±0,5	400 - ...	±0°10'		
400 - 1000	±0,8	Belirtilmeyen / Uncertain :			
1000 - 2000	±1,2	Pahlar / Chamfer : 0,2x45° and Radüsler / Radius:R0,4			
2000 - 4000	±2	Genel Yüzey Pürüzlülüğü / Overall surface roughness:Ra 1,6			



BU DÖKÜMANIN TÜM HAKLARI REŞHA'YA AİTTİR. İZİN OLMADAN ÇOĞALTILAMAZ.

ALL RIGHTS TO THIS DOCUMENT BELONG TO REŞHA. CANNOT BE REPRODUCED WITHOUT PERMISSION.

BÜTÜN ÖLÇÜLER mm'dir.

GENEL TOLERANS

ISO 2768 - Mk

MATERIAL / MALZEME

PE P668

SCALE / ÖLÇEK

2:3

DATE / TARİH: 23.02.2024

DRAWING BY / ÇİZEN : Haşim ÖZDEMİR

SIGN / İMZA:

DATE / TARİH: 23.02.2024

CONTROL / KONTROL: İsa KARS

SIGN / İMZA:

DATE / TARİH: 23.02.2024

APPROVAL / ONAY : Mirza PARLAKYİĞİT

SIGN / İMZA:

PART NR. / PARÇA NR.

PART NAME / PARÇA ADI:

FORMAT:

WEIGHT / AĞIRLIK:

RK.600111

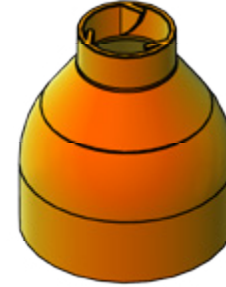
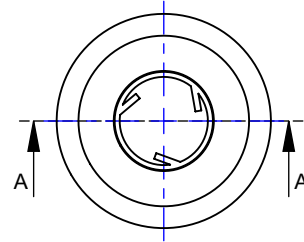
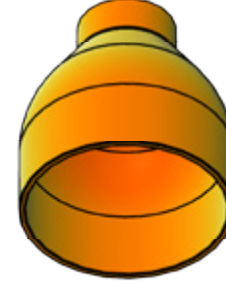
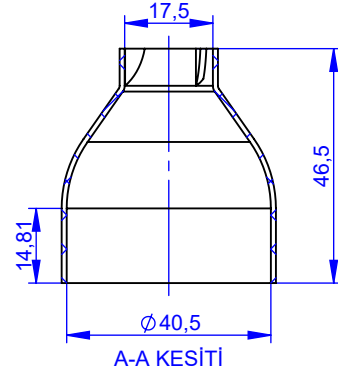
KORUYUCU KAPAK

A4

6,85 g

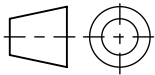






TS1980 (ISO2768) m (orta) sınıfı Tolerans Tablosu  
TS1980 (ISO2768) m (middle) Tolerance Table

Ölçü / Dimension	Tol.	Açı / Angle	Tol.	Yay ve Fahi Arc / Chamfer	Tol.
0,5 - 3	±0,1	10	±1°30'	0,5 - 3	±0,4
3 - 6	±0,1	10 - 50	±1°	3 - 6	±1
6 - 30	±0,2	50 - 120	±0°30'	6 - ...	±2
30 - 120	±0,3	120 - 400	±0°15'		
120 - 400	±0,5	400 - ...	±0°10'		
400 - 1000	±0,8	Belirtilmeyen / Uncertain :			
1000 - 2000	±1,2	Pahlar / Chamfer : 0,2x45° and Radüsler / Radius:R0,4			
2000 - 4000	±2	Genel Yüzey Pürüzlülüğü / Overall surface roughness:Ra 1,6			



BU DÖKÜMANIN TÜM HAKLARI REŞHA'YA AİTTİR. İZİN OLMADAN ÇOĞALTILAMAZ.

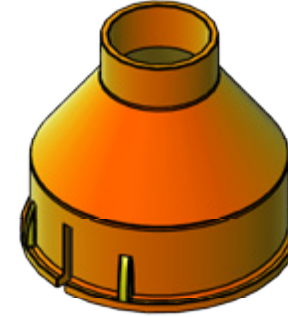
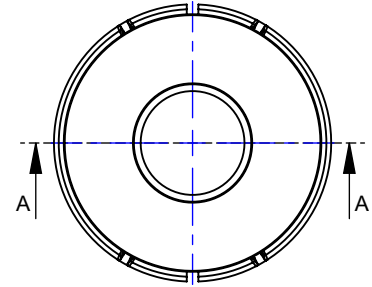
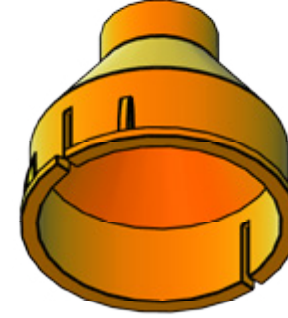
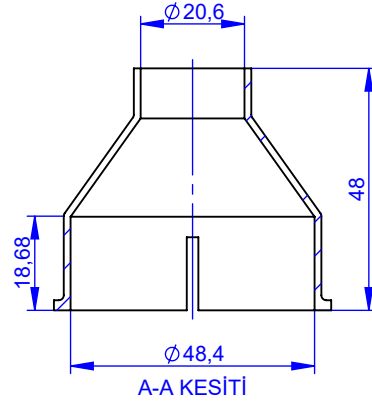
ALL RIGHTS TO THIS DOCUMENT BELONG TO REŞHA. CANNOT BE REPRODUCED WITHOUT PERMISSION.

BÜTÜN ÖLÇÜLER mm'dir.

DATE / TARİH: 23.02.2024	DRAWING BY / ÇİZEN : Haşim ÖZDEMİR	SIGN / İMZA:	
DATE / TARİH: 23.02.2024	CONTROL / KONTROL: İsa KARS	SIGN / İMZA:	
DATE / TARİH: 23.02.2024	APPROVAL / ONAY : Mirza PARLAKYİĞİT	SIGN / İMZA:	
PART NR. / PARÇA NR.	PART NAME / PARÇA ADI:	FORMAT:	WEIGHT / AĞIRLIK:
RK.600112	KORUYUCU KAPAK	A4	4,97 g

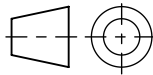
GENEL TOLERANS
ISO 2768 - Mk
MATERIAL / MALZEME
POLIETİLEN(HDPE)
SCALE / ÖLÇEK
2:3





TS1980 (ISO2768) m (orta) sınıfı Tolerans Tablosu  
TS1980 (ISO2768) m (middle) Tolerance Table

Ölçü / Dimension	Tol.	Açı / Angle	Tol.	Yay ve Paç / Arc / Chamfer	Tol.
0,5 - 3	±0,1	10	±1°30'	0,5 - 3	±0,4
3 - 6	±0,1	10 - 50	±1°	3 - 6	±1
6 - 30	±0,2	50 - 120	±0°30'	6 - ...	±2
30 - 120	±0,3	120 - 400	±0°15'		
120 - 400	±0,5	400 - ...	±0°10'		
400 - 1000	±0,8	Belirtilmeyen / Uncertain :			
1000 - 2000	±1,2	Paçlar / Chamfer : 0,2x45° and Radüsler / Radius:R0,4			
2000 - 4000	±2	Genel Yüzey Pürüzlülüğü / Overall surface roughness:Ra 1,6			



BU DÖKÜMANIN TÜM HAKLARI REŞHA'YA AİTTİR. İZİN OLMADAN ÇOĞALTILAMAZ.

ALL RIGHTS TO THIS DOCUMENT BELONG TO REŞHA. CANNOT BE REPRODUCED WITHOUT PERMISSION.

BÜTÜN ÖLÇÜLER mm'dir.

GENEL TOLERANS

ISO 2768 - Mk

MATERIAL / MALZEME

PE P668

SCALE / ÖLÇEK

2:3

DATE / TARİH: 23.02.2024

DRAWİNG BY / ÇİZEN : Haşim ÖZDEMİR

SIGN / İMZA:

DATE / TARİH: 23.02.2024

CONTROL / KONTROL: İsa KARS

SIGN / İMZA:

DATE / TARİH: 23.02.2024

APPROVAL / ONAY : Mirza PARLAKYİĞİT

SIGN / İMZA:

PART NR. / PARÇA NR.

RK.600113

PART NAME / PARÇA ADI:

KORUYUCU KAPAK

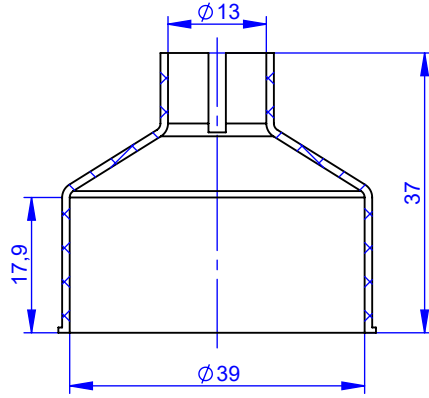
FORMAT:

A4

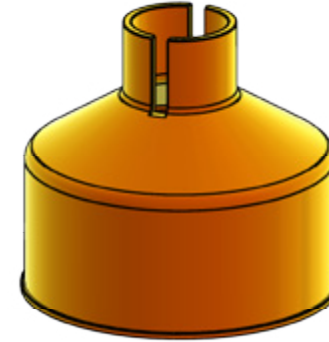
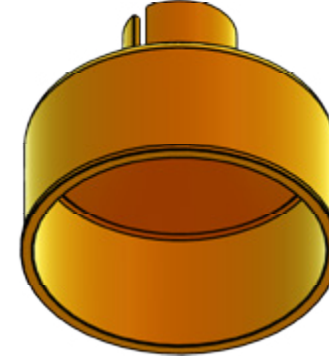
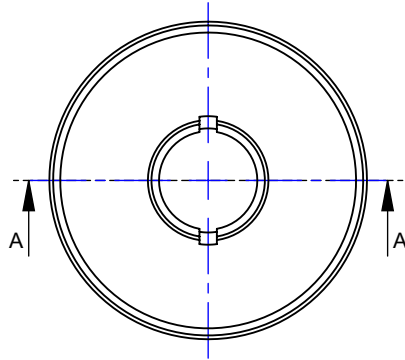
WEIGHT / AĞIRLIK:

8,34 g



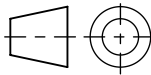


A-A KESİTİ



TS1980 (ISO2768) m (orta) sınıfı Tolerans Tablosu  
TS1980 (ISO2768) m (middle) Tolerance Table

Ölçü / Dimension	Tol.	Açı / Angle	Tol.	Yay ve Paha Arc / Chamfer	Tol.
0,5 - 3	±0,1	10	±1°30'	0,5 - 3	±0,4
3 - 6	±0,1	10 - 50	±1°	3 - 6	±1
6 - 30	±0,2	50 - 120	±0°30'	6 - ...	±2
30 - 120	±0,3	120 - 400	±0°15'		
120 - 400	±0,5	400 - ...	±0°10'		
400 - 1000	±0,8	Belirtilmeyen / Uncertain :			
1000 - 2000	±1,2	Pahlar / Chamfer : 0,2x45° and Radüsler / Radius:R0,4			
2000 - 4000	±2	Genel Yüzey Pürüzlülüğü / Overall surface roughness:Ra 1.6			



BU DÖKÜMANIN TÜM HAKLARI REŞHA'YA AİTTİR. İZİN OLMADAN ÇOĞALTILAMAZ.

ALL RIGHTS TO THIS DOCUMENT BELONG TO REŞHA. CANNOT BE REPRODUCED WITHOUT PERMISSION.

BÜTÜN ÖLÇÜLER mm'dir.

GENEL TOLERANS

ISO 2768 - Mk

MATERIAL / MALZEME

PE P668

SCALE / ÖLÇEK

1:1

DATE / TARİH: 23.02.2024

DRAWING BY / ÇİZEN : Haşim ÖZDEMİR

SIGN / İMZA:

DATE / TARİH: 23.02.2024

CONTROL / KONTROL: İsa KARS

SIGN / İMZA:

DATE / TARİH: 23.02.2024

APPROVAL / ONAY : Mirza PARLAKYİĞİT

SIGN / İMZA:

PART NR. / PARÇA NR.

PART NAME / PARÇA ADI:

FORMAT:

WEIGHT / AĞIRLIK:

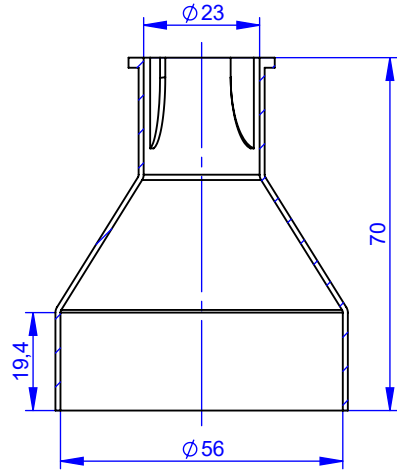
RK.600114

KORUYUCU KAPAK

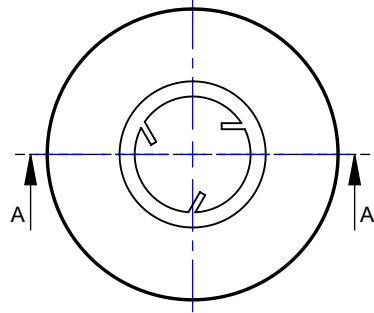
A4

3,88 g



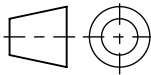


A-A KESİTİ



TS1980 (ISO2768) m (orta) sınıfı Tolerans Tablosu  
TS1980 (ISO2768) m (middle) Tolerance Table

Ölçü / Dimension	Tol.	Açı / Angle	Tol.	Yay ve Paç / Arc / Chamfer	Tol.
0,5 - 3	±0,1	10	±1°30'	0,5 - 3	±0,4
3 - 6	±0,1	10 - 50	±1°	3 - 6	±1
6 - 30	±0,2	50 - 120	±0°30'	6 - ...	±2
30 - 120	±0,3	120 - 400	±0°15'		
120 - 400	±0,5	400 - ...	±0°10'		
400 - 1000	±0,8	Belirlenmeyen / Uncertain :			
1000 - 2000	±1,2	Pahlar / Chamfer : 0,2x45° and Radüsler / Radius:R0,4			
2000 - 4000	±2	Genel Yüzey Pürüzlülüğü / Overall surface roughness:Ra 1,6			



BU DÖKÜMANIN TÜM HAKLARI REŞHA'YA AİTTİR. İZİN OLMADAN ÇOĞALTILAMAZ.

ALL RIGHTS TO THIS DOCUMENT BELONG TO REŞHA. CANNOT BE REPRODUCED WITHOUT PERMISSION.

BÜTÜN ÖLÇÜLER mm'dir.

GENEL TOLERANS

ISO 2768 - Mk

MATERIAL / MALZEME

PE P668

SCALE / ÖLÇEK

2:3

DATE / TARİH: 23.02.2024

DRAWİNG BY / ÇİZEN : Haşim ÖZDEMİR

SIGN / İMZA:

DATE / TARİH: 23.02.2024

CONTROL / KONTROL: İsa KARS

SIGN / İMZA:

DATE / TARİH: 23.02.2024

APPROVAL / ONAY : Mirza PARLAKYİĞİT

SIGN / İMZA:

PART NR. / PARÇA NR.

RK.600115

PART NAME / PARÇA ADI:

KORUYUCU KAPAK

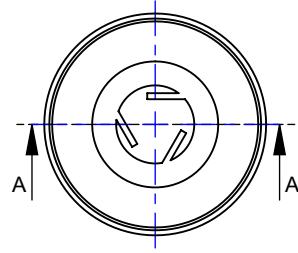
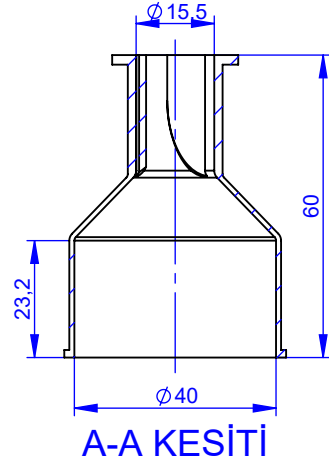
FORMAT:

A4

WEIGHT / AĞIRLIK:

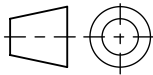
9,87 g





TS1980 (ISO2768) m (orta) sınıfı Tolerans Tablosu  
TS1980 (ISO2768) m (middle) Tolerance Table

Ölçü / Dimension	Tol.	Açı / Angle	Tol.	Yay ve Pahlı / Arc / Chamfer	Tol.
0,5 - 3	±0,1	10	±1°30'	0,5 - 3	±0,4
3 - 6	±0,1	10 - 50	±1°	3 - 6	±1
6 - 30	±0,2	50 - 120	±0°30'	6 - ...	±2
30 - 120	±0,3	120 - 400	±0°15'		
120 - 400	±0,5	400 - ...	±0°10'		
400 - 1000	±0,8	Belirtilmeyen / Uncertain :			
1000 - 2000	±1,2	Pahlar / Chamfer : 0,2x45° and Radüsler / Radius:R0,4			
2000 - 4000	±2	Genel Yüzey Pürüzlülüğü / Overall surface roughness:Ra 1.6			



BU DÖKÜMANIN TÜM HAKLARI REŞHA'YA AİTTİR. İZİN OLMADAN ÇOĞALTILAMAZ.

ALL RIGHTS TO THIS DOCUMENT BELONG TO REŞHA. CANNOT BE REPRODUCED WITHOUT PERMISSION.

BÜTÜN ÖLÇÜLER mm'dir.

GENEL TOLERANS

ISO 2768 - Mk

MATERIAL / MALZEME

PE P668

SCALE / ÖLÇEK

2:3

DATE / TARİH: 23.02.2024

DRAWING BY / ÇİZEN : Haşim ÖZDEMİR

SIGN / İMZA:

DATE / TARİH: 23.02.2024

CONTROL / KONTROL: İsa KARS

SIGN / İMZA:

DATE / TARİH: 23.02.2024

APPROVAL / ONAY : Mirza PARLAKYİĞİT

SIGN / İMZA:

PART NR. / PARÇA NR.

PART NAME / PARÇA ADI:

FORMAT:

WEIGHT / AĞIRLIK:

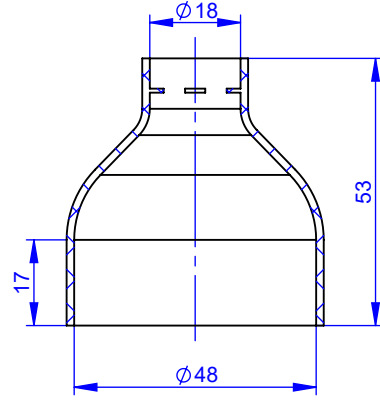
RK.600116

KORUYUCU KAPAK

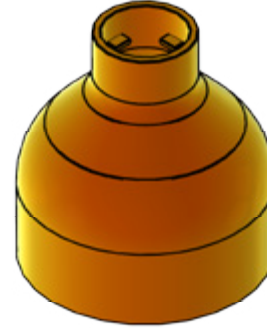
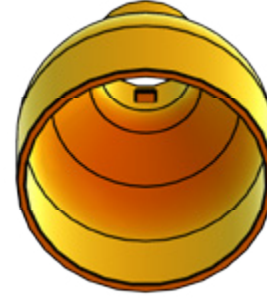
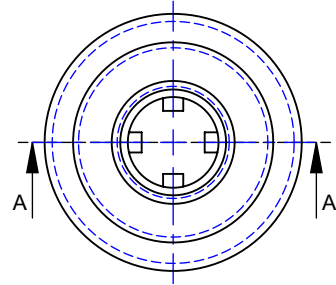
A4

6,6 g



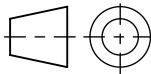


A-A KESİTİ



TS1980 (ISO2768) m (orta) sınıfı Tolerans Tablosu  
TS1980 (ISO2768) m (middle) Tolerance Table

Ölçü / Dimension	Tol.	Açı / Angle	Tol.	Yay ve Pahlı / Arc / Chamfer	Tol.
0,5 - 3	±0,1	10	±1°30'	0,5 - 3	±0,4
3 - 6	±0,1	10 - 50	±1°	3 - 6	±1
6 - 30	±0,2	50 - 120	±0°30'	6 - ...	±2
30 - 120	±0,3	120 - 400	±0°15'		
120 - 400	±0,5	400 - ...	±0°10'		
400 - 1000	±0,8	Belirtilmeyen / Uncertain :			
1000 - 2000	±1,2	Pahlar / Chamfer : 0,2x45° and Radüsler / Radius:R0,4			
2000 - 4000	±2	Genel Yüzey Pürüzlülüğü / Overall surface roughness:Ra 1.6			



BU DÖKÜMANIN TÜM HAKLARI REŞHA'YA AİTTİR. İZİN OLMADAN ÇOĞALTILAMAZ.

ALL RIGHTS TO THIS DOCUMENT BELONG TO REŞHA. CANNOT BE REPRODUCED WITHOUT PERMISSION.

BÜTÜN ÖLÇÜLER mm'dir.

GENEL TOLERANS

ISO 2768 - Mk

MATERIAL / MALZEME

PE P668

SCALE / ÖLÇEK

2:3

DATE / TARİH: 23.02.2024

DRAWING BY / ÇİZEN : Haşim ÖZDEMİR

SIGN / İMZA:

DATE / TARİH: 23.02.2024

CONTROL / KONTROL: İsa KARS

SIGN / İMZA:

DATE / TARİH: 23.02.2024

APPROVAL / ONAY : Mirza PARLAKYİĞİT

SIGN / İMZA:

PART NR. / PARÇA NR.

PART NAME / PARÇA ADI:

FORMAT:

WEIGHT / AĞIRLIK:

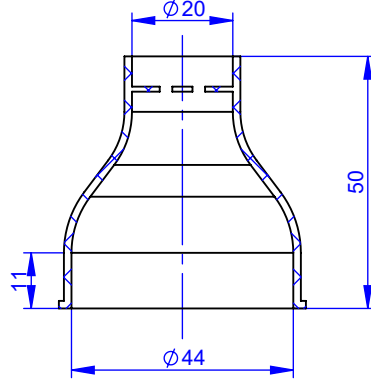
RK.600117

KORUYUCU KAPAK

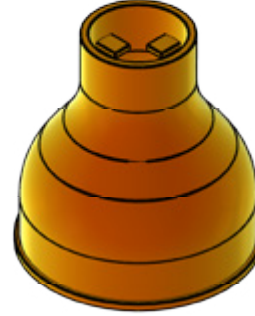
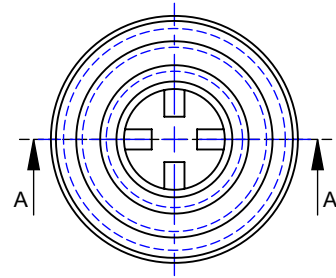
A4

9,74 g



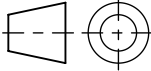


A-A KESİTİ



TS1980 (ISO2768) m (orta) sınıfı Tolerans Tablosu  
TS1980 (ISO2768) m (middle) Tolerance Table

Ölçü / Dimension	Tol.	Açı / Angle	Tol.	Yay ve Paha / Arc / Chamfer	Tol.
0,5 - 3	±0,1	10	±1°30'	0,5 - 3	±0,4
3 - 6	±0,1	10 - 50	±1°	3 - 6	±1
6 - 30	±0,2	50 - 120	±0°30'	6 - ...	±2
30 - 120	±0,3	120 - 400	±0°15'		
120 - 400	±0,5	400 - ...	±0°10'		
400 - 1000	±0,8	Belirtilmeyen / Uncertain :			
1000 - 2000	±1,2	Pahlar / Chamfer : 0,2x45° and Radüsler / Radius:R0,4			
2000 - 4000	±2	Genel Yüzey Pürüzlülüğü / Overall surface roughness:Ra 1.6			



BU DÖKÜMANIN TÜM HAKLARI REŞHA'YA AİTTİR. İZİN OLMADAN ÇOĞALTILAMAZ.

ALL RIGHTS TO THIS DOCUMENT BELONG TO REŞHA. CANNOT BE REPRODUCED WITHOUT PERMISSION.

BÜTÜN ÖLÇÜLER mm'dir.

GENEL TOLERANS

ISO 2768 - Mk

MATERIAL / MALZEME

PE P668

SCALE / ÖLÇEK

2:3

DATE / TARİH: 23.02.2024

DRAWING BY / ÇİZEN : Haşim ÖZDEMİR

SIGN / İMZA:

DATE / TARİH: 23.02.2024

CONTROL / KONTROL: İsa KARS

SIGN / İMZA:

DATE / TARİH: 23.02.2024

APPROVAL / ONAY : Mirza PARLAKYİĞİT

SIGN / İMZA:

PART NR. / PARÇA NR.

PART NAME / PARÇA ADI:

FORMAT:

WEIGHT / AĞIRLIK:

RK.600118

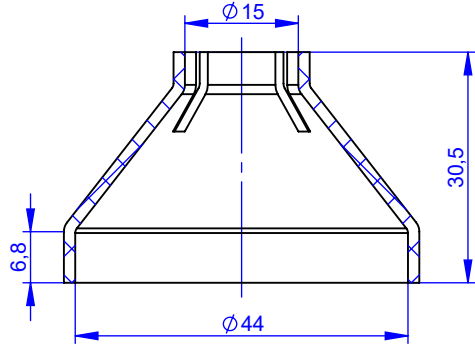
KORUYUCU KAPAK

A4

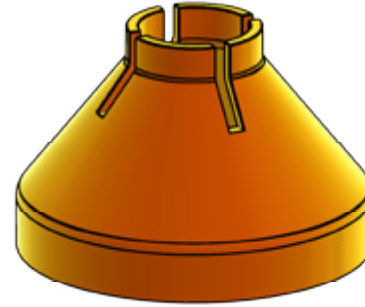
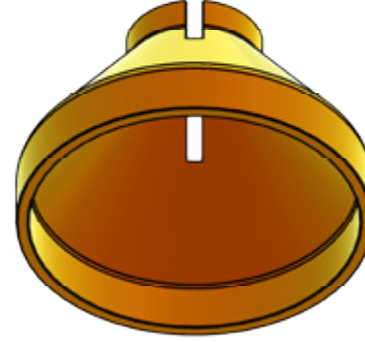
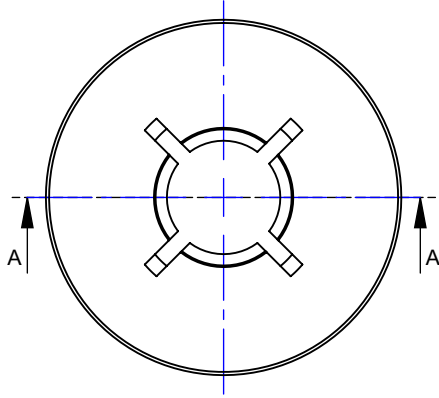
8,32 g



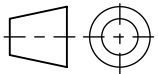




A-A KESİTİ



TS1980 (ISO2768) m (orta) sınıfı Tolerans Tablosu TS1980 (ISO2768) m (middle) Tolerance Table					
Ölçü / Dimension	Tol.	Açı / Angle	Tol.	Yay ve Pah / Arc / Chamfer	Tol.
0,5 - 3	±0,1	10	±1°30'	0,5 - 3	±0,4
3 - 6	±0,1	10 - 50	±1°	3 - 6	±1
6 - 30	±0,2	50 - 120	±0°30'	6 - ...	±2
30 - 120	±0,3	120 - 400	±0°15'		
120 - 400	±0,5	400 - ...	±0°10'		
400 - 1000	±0,8	Belirtilmeyen / Uncertain :			
1000 - 2000	±1,2	Pahlar / Chamfer : 0,2x45° and Radüsler / Radius:R0,4			
2000 - 4000	±2	Genel Yüzey Pürüzlülüğü / Overall surface roughness:Ra 1,6			



BU DÖKÜMANIN TÜM HAKLARI REŞHA'YA AİTTİR. İZİN OLMADAN ÇOĞALTILAMAZ.

ALL RIGHTS TO THIS DOCUMENT BELONG TO REŞHA. CANNOT BE REPRODUCED WITHOUT PERMISSION.

DATE / TARİH: 23.02.2024	DRAWING BY / ÇİZEN : Haşim ÖZDEMİR	SIGN / İMZA:
DATE / TARİH: 23.02.2024	CONTROL / KONTROL: İsa KARS	SIGN / İMZA:
DATE / TARİH: 23.02.2024	APPROVAL / ONAY : Mirza PARLAKYİĞİT	SIGN / İMZA:

PART NR. / PARÇA NR.	PART NAME / PARÇA ADI:	FORMAT:	WEIGHT / AĞIRLIK:
RK.600119	KORUYUCU KAPAK	A4	4,94 g

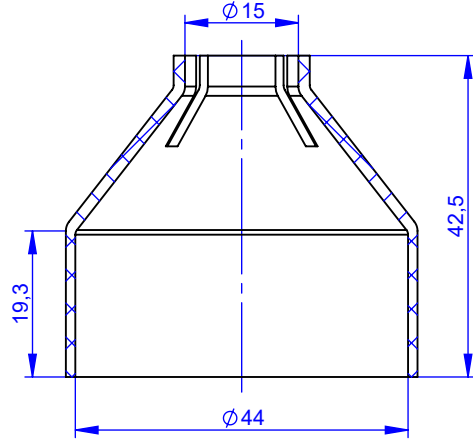
SIGN / İMZA:
SIGN / İMZA:
SIGN / İMZA:

SCALE / ÖLÇEK
1:1

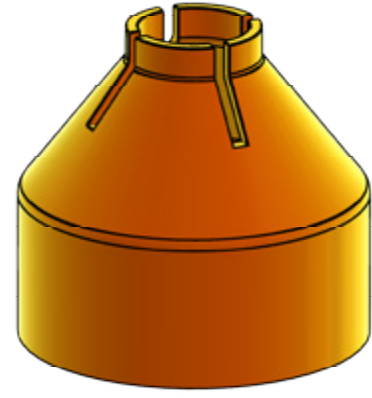
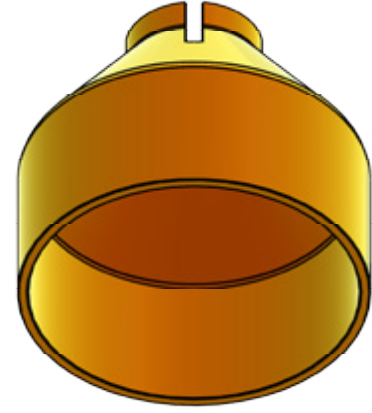
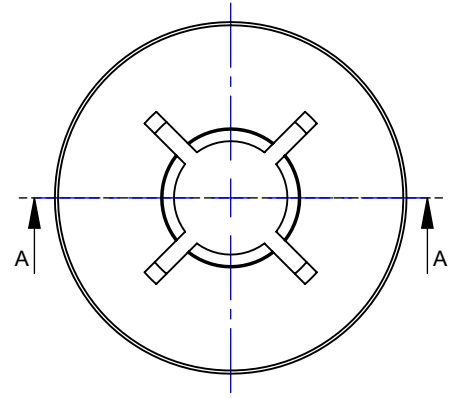
BÜTÜN ÖLÇÜLER mm'dir.

GENEL TOLERANS
ISO 2768 - Mk
MATERIAL / MALZEME
PE P668

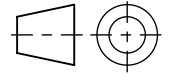




A-A KESİTİ



TS1980 (ISO2768) m (orta) sınıfı Tolerans Tablosu					
TS1980 (ISO2768) m (middle) Tolerance Table					
Ölçü / Dimension	Tol.	Açı / Angle	Tol.	Yay ve Pahlı / Arc / Chamfer	Tol.
0,5 - 3	±0,1	10	±1°30'	0,5 - 3	±0,4
3 - 6	±0,1	10 - 50	±1°	3 - 6	±1
6 - 30	±0,2	50 - 120	±0°30'	6 - ...	±2
30 - 120	±0,3	120 - 400	±0°15'		
120 - 400	±0,5	400 - ...	±0°10'		
400 - 1000	±0,8	Belirtilmeyen / Uncertain :			
1000 - 2000	±1,2	Pahlar / Chamfer : 0,2x45° and Radüsler / Radius:R0,4			
2000 - 4000	±2	Genel Yüzey Pürüzlülüğü / Overall surface roughness:Ra 1.6			

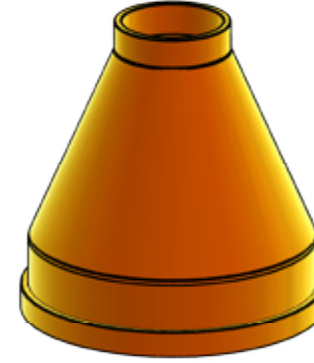
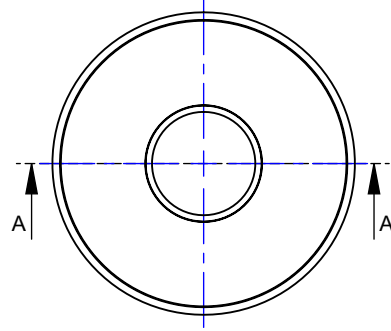
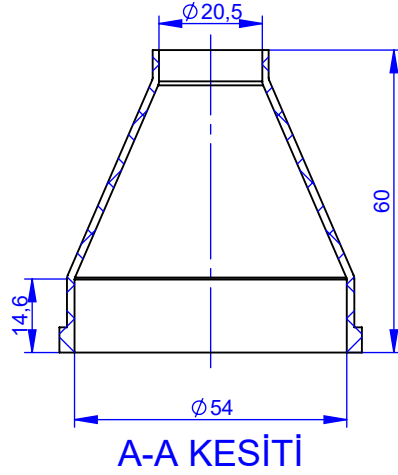


BU DÖKÜMANIN TÜM HAKLARI REŞHA'YA AİTTİR. İZİNİ OLMADAN ÇOĞALTILAMAZ.  
ALL RIGHTS TO THIS DOCUMENT BELONG TO REŞHA. CANNOT BE REPRODUCED WITHOUT PERMISSION.

DATE / TARİH: 23.02.2024	DRAWING BY / ÇİZEN : Haşim ÖZDEMİR	SIGN / İMZA:	
DATE / TARİH: 23.02.2024	CONTROL / KONTROL: İsa KARS	SIGN / İMZA:	
DATE / TARİH: 23.02.2024	APPROVAL / ONAY : Mirza PARLAKYİĞİT	SIGN / İMZA:	
PART NR. / PARÇA NR.	PART NAME / PARÇA ADI:	FORMAT:	WEIGHT / AĞIRLIK:
RK.600120	KORUYUCU KAPAK	A4	6,7 g

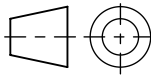
BÜTÜN ÖLÇÜLER mm'dir.	
GENEL TOLERANS	
ISO 2768 - Mk	
MATERIAL / MALZEME	
PE P668	
SCALE / ÖLÇEK	
1:1	





TS1980 (ISO2768) m (orta) sınıfı Tolerans Tablosu  
TS1980 (ISO2768) m (middle) Tolerance Table

Ölçü / Dimension	Tol.	Açı / Angle	Tol.	Yay ve Paha Arc/Chamfer	Tol.
0,5 - 3	±0,1	10	±1°30'	0,5 - 3	±0,4
3 - 6	±0,1	10 - 50	±1°	3 - 6	±1
6 - 30	±0,2	50 - 120	±0°30'	6 - ...	±2
30 - 120	±0,3	120 - 400	±0°15'		
120 - 400	±0,5	400 - ...	±0°10'		
400 - 1000	±0,8	Belirtilmeyen / Uncertain :			
1000 - 2000	±1,2	Pahlar / Chamfer : 0,2x45° and Radüsler / Radius:R0,4			
2000 - 4000	±2	Genel Yüzey Pürüzlülüğü / Overall surface roughness:Ra 1.6			



BU DÖKÜMANIN TÜM HAKLARI REŞHA'YA AİTTİR. İZİN OLMADAN ÇOĞALTILAMAZ.

ALL RIGHTS TO THIS DOCUMENT BELONG TO REŞHA. CANNOT BE REPRODUCED WITHOUT PERMISSION.

DATE / TARİH: 23.02.2024

DRAWING BY / ÇİZEN : Haşim ÖZDEMİR

SIGN / İMZA:

DATE / TARİH: 23.02.2024

CONTROL / KONTROL: İsa KARS

SIGN / İMZA:

DATE / TARİH: 23.02.2024

APPROVAL / ONAY : Mirza PARLAKYİĞİT

SIGN / İMZA:

PART NR. / PARÇA NR.

PART NAME / PARÇA ADI:

FORMAT:

WEIGHT / AĞIRLIK:

RK.600121

KORUYUCU KAPAK

A4

10,6 g

BÜTÜN ÖLÇÜLER mm'dir.

GENEL TOLERANS

ISO 2768 - Mk

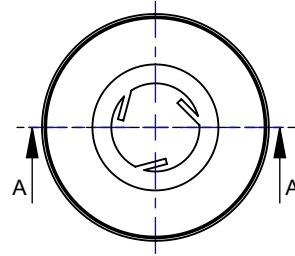
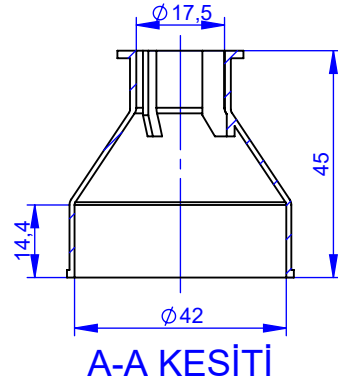
MATERIAL / MALZEME

PE P668

SCALE / ÖLÇEK

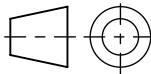
2:3





TS1980 (ISO2768) m (orta) sınıfı Tolerans Tablosu  
TS1980 (ISO2768) m (middle) Tolerance Table

Ölçü / Dimension	Tol.	Açı / Angle	Tol.	Yay ve Paha Arc / Chamfer	Tol.
0,5 - 3	±0,1	10	±1°30'	0,5 - 3	±0,4
3 - 6	±0,1	10 - 50	±1°	3 - 6	±1
6 - 30	±0,2	50 - 120	±0°30'	6 - ...	±2
30 - 120	±0,3	120 - 400	±0°15'		
120 - 400	±0,5	400 - ...	±0°10'		
400 - 1000	±0,8	Belirtilmeyen / Uncertain :			
1000 - 2000	±1,2	Pahlar / Chamfer : 0,2x45° and Radüsler / Radius:R0,4			
2000 - 4000	±2	Genel Yüzey Pürüzlülüğü / Overall surface roughness:Ra 1.6			



BU DÖKÜMANIN TÜM HAKLARI REŞHA'YA AİTTİR. İZİN OLMADAN ÇOĞALTILAMAZ.

ALL RIGHTS TO THIS DOCUMENT BELONG TO REŞHA. CANNOT BE REPRODUCED WITHOUT PERMISSION.

BÜTÜN ÖLÇÜLER mm'dir.

GENEL TOLERANS

ISO 2768 - Mk

MATERIAL / MALZEME

PE P668

SCALE / ÖLÇEK

2:3

DATE / TARİH: 23.02.2024

DRAWING BY / ÇİZEN : Haşim ÖZDEMİR

SIGN / İMZA:

DATE / TARİH: 23.02.2024

CONTROL / KONTROL: İsa KARS

SIGN / İMZA:

DATE / TARİH: 23.02.2024

APPROVAL / ONAY : Mirza PARLAKYİĞİT

SIGN / İMZA:

PART NR. / PARÇA NR.

PART NAME / PARÇA ADI:

FORMAT:

WEIGHT / AĞIRLIK:

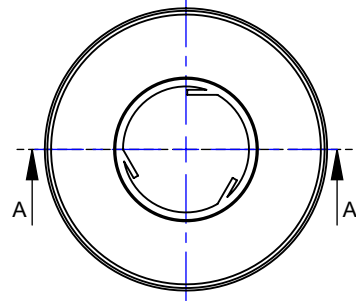
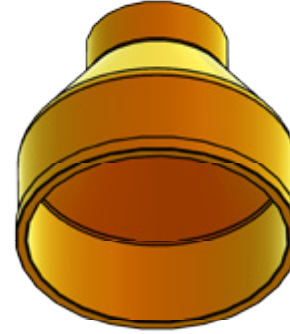
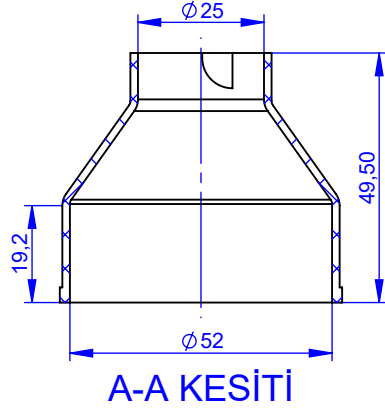
RK.600122

KORUYUCU KAPAK

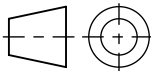
A4

5,4 g





TS1980 (ISO2768) m (orta) sınıfı Tolerans Tablosu TS1980 (ISO2768) m (middle) Tolerance Table					
Ölçü / Dimension	Tol.	Açı / Angle	Tol.	Yay ve Pah / Arc / Chamfer	Tol.
0,5 - 3	±0,1	10	±1°30'	0,5 - 3	±0,4
3 - 6	±0,1	10 - 50	±1°	3 - 6	±1
6 - 30	±0,2	50 - 120	±0°30'	6 - ...	±2
30 - 120	±0,3	120 - 400	±0°15'		
120 - 400	±0,5	400 - ...	±0°10'		
400 - 1000	±0,8	Belirtilmeyen / Uncertain :			
1000 - 2000	±1,2	Pahlar / Chamfer : 0,2x45° and RADIUS / Radius:R0,4			
2000 - 4000	±2	Genel Yüzey Pürüzlülüğü / Overall surface roughness:Ra 1,6			



BU DÖKÜMANIN TÜM HAKLARI REŞHA'YA AİTTİR. İZİN OLMADAN ÇOĞALTILAMAZ.

ALL RIGHTS TO THIS DOCUMENT BELONG TO REŞHA. CANNOT BE REPRODUCED WITHOUT PERMISSION.

BÜTÜN ÖLÇÜLER mm'dir.

GENEL TOLERANS

ISO 2768 - Mk

MATERIAL / MALZEME

PE P668

SCALE / ÖLÇEK

2:3

DATE / TARİH: 23.02.2024

DRAWING BY / ÇİZEN : Haşim ÖZDEMİR

SIGN / İMZA:

DATE / TARİH: 23.02.2024

CONTROL / KONTROL: İsa KARS

SIGN / İMZA:

DATE / TARİH: 23.02.2024

APPROVAL / ONAY : Mirza PARLAKYİĞİT

SIGN / İMZA:

PART NR. / PARÇA NR.

RK.600123

PART NAME / PARÇA ADI:

KORUYUCU KAPAK

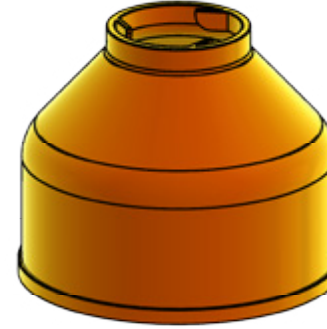
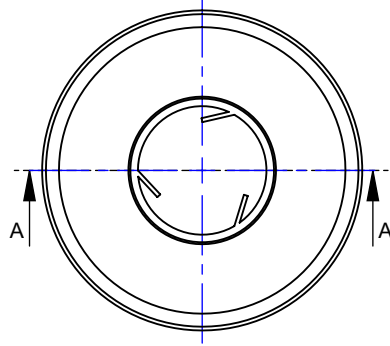
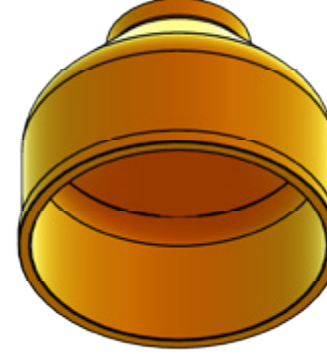
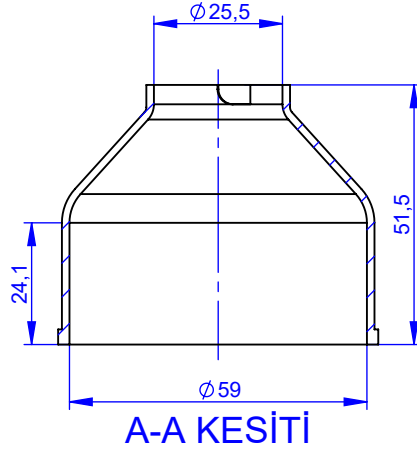
FORMAT:

A4

WEIGHT / AĞIRLIK:

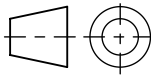
10,56 g





TS1980 (ISO2768) m (orta) sınıfı Tolerans Tablosu  
TS1980 (ISO2768) m (middle) Tolerance Table

Ölçü / Dimension	Tol.	Açı / Angle	Tol.	Yay ve Pahlı / Arc / Chamfer	Tol.
0,5 - 3	±0,1	10	±1°30'	0,5 - 3	±0,4
3 - 6	±0,1	10 - 50	±1°	3 - 6	±1
6 - 30	±0,2	50 - 120	±0°30'	6 - ...	±2
30 - 120	±0,3	120 - 400	±0°15'		
120 - 400	±0,5	400 - ...	±0°10'		
400 - 1000	±0,8	Belirtilmeyen / Uncertain :			
1000 - 2000	±1,2	Pahlar / Chamfer : 0,2x45° and Radüsler / Radius:R0,4			
2000 - 4000	±2	Genel Yüzey Pürüzlülüğü / Overall surface roughness:Ra 1.6			



BU DÖKÜMANIN TÜM HAKLARI REŞHA'YA AİTTİR. İZİN OLMADAN ÇOĞALTILAMAZ.

ALL RIGHTS TO THIS DOCUMENT BELONG TO REŞHA. CANNOT BE REPRODUCED WITHOUT PERMISSION.

BÜTÜN ÖLÇÜLER mm'dir.

GENEL TOLERANS

ISO 2768 - Mk

MATERIAL / MALZEME

PE P668

SCALE / ÖLÇEK

2:3

DATE / TARİH: 23.02.2024

DRAWING BY / ÇİZEN : Haşim ÖZDEMİR

SIGN / İMZA:

DATE / TARİH: 23.02.2024

CONTROL / KONTROL: İsa KARS

SIGN / İMZA:

DATE / TARİH: 23.02.2024

APPROVAL / ONAY : Mirza PARLAKYİĞİT

SIGN / İMZA:

PART NR. / PARÇA NR.

RK.600124

PART NAME / PARÇA ADI:

KORUYUCU KAPAK

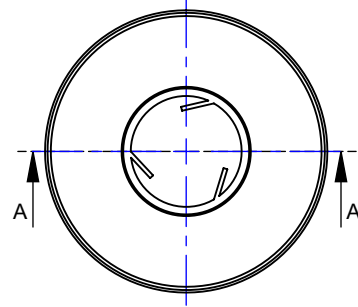
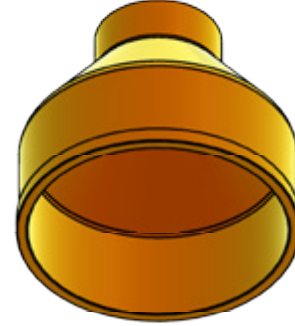
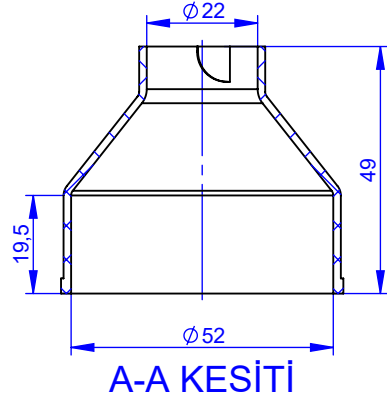
FORMAT:

A4

WEIGHT / AĞIRLIK:

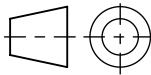
13,45 g





TS1980 (ISO2768) m (orta) sınıfı Tolerans Tablosu  
TS1980 (ISO2768) m (middle) Tolerance Table

Ölçü / Dimension	Tol.	Açı / Angle	Tol.	Yay ve Pahlı / Arc / Chamfer	Tol.
0,5 - 3	±0,1	10	±1°30'	0,5 - 3	±0,4
3 - 6	±0,1	10 - 50	±1°	3 - 6	±1
6 - 30	±0,2	50 - 120	±0°30'	6 - ...	±2
30 - 120	±0,3	120 - 400	±0°15'		
120 - 400	±0,5	400 - ...	±0°10'		
400 - 1000	±0,8	Belirtilmeyen / Uncertain :			
1000 - 2000	±1,2	Pahlar / Chamfer : 0,2x45° and Radüsler / Radius:R0,4			
2000 - 4000	±2	Genel Yüzey Pürüzlülüğü / Overall surface roughness:Ra 1.6			



BU DÖKÜMANIN TÜM HAKLARI REŞHA'YA AİTTİR. İZİN OLMADAN ÇOĞALTILAMAZ.

ALL RIGHTS TO THIS DOCUMENT BELONG TO REŞHA. CANNOT BE REPRODUCED WITHOUT PERMISSION.

BÜTÜN ÖLÇÜLER mm'dir.

GENEL TOLERANS

ISO 2768 - Mk

MATERIAL / MALZEME

PE P668

SCALE / ÖLÇEK

2:3

DATE / TARİH: 23.02.2024

DRAWING BY / ÇİZEN : Haşim ÖZDEMİR

SIGN / İMZA:

DATE / TARİH: 23.02.2024

CONTROL / KONTROL: İsa KARS

SIGN / İMZA:

DATE / TARİH: 23.02.2024

APPROVAL / ONAY : Mirza PARLAKYİĞİT

SIGN / İMZA:

PART NR. / PARÇA NR.

RK.600125

PART NAME / PARÇA ADI:

KORUYUCU KAPAK

FORMAT:

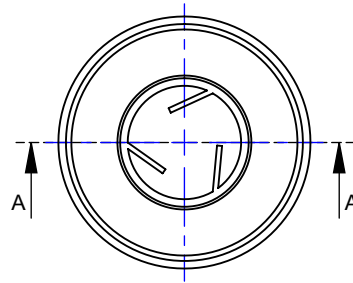
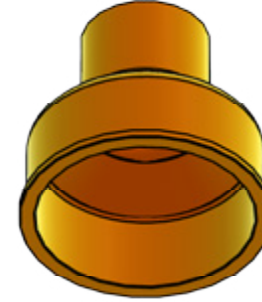
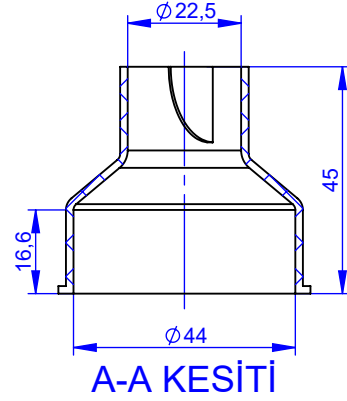
A4

WEIGHT / AĞIRLIK:

10,37 g

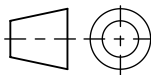






TS1980 (ISO2768) m (orta) sınıfı Tolerans Tablosu  
TS1980 (ISO2768) m (middle) Tolerance Table

Ölçü / Dimension	Tol.	Açı / Angle	Tol.	Yay ve Paç / Arc/Chamfer	Tol.
0,5 - 3	±0,1	10	±1°30'	0,5 - 3	±0,4
3 - 6	±0,1	10 - 50	±1°	3 - 6	±1
6 - 30	±0,2	50 - 120	±0°30'	6 - ...	±2
30 - 120	±0,3	120 - 400	±0°15'		
120 - 400	±0,5	400 - ...	±0°10'		
400 - 1000	±0,8	Belirlenmeyen / Uncertain :			
1000 - 2000	±1,2	Pahlar / Chamfer : 0,2x45° and RADIUS / Radius:R0,4			
2000 - 4000	±2	Genel Yüzey Pürüzlülüğü / Overall surface roughness:Ra 1,6			



BU DÖKÜMANIN TÜM HAKLARI REŞHA'YA AİTTİR. İZİN OLMADAN ÇOĞALTILAMAZ.

ALL RIGHTS TO THIS DOCUMENT BELONG TO REŞHA. CANNOT BE REPRODUCED WITHOUT PERMISSION.

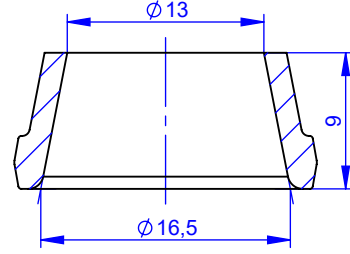
BÜTÜN ÖLÇÜLER mm'dir.			
GENEL TOLERANS			
ISO 2768 - Mk			
MATERIAL / MALZEME			
PE P668			
SCALE / ÖLÇEK			
2:3			
DATE / TARİH: 23.02.2024	DRAWING BY / ÇİZEN : Haşim ÖZDEMİR	SIGN / İMZA:	
DATE / TARİH: 23.02.2024	CONTROL / KONTROL: İsa KARS	SIGN / İMZA:	
DATE / TARİH: 23.02.2024	APPROVAL / ONAY : Mirza PARLAKYİĞİT	SIGN / İMZA:	
PART NR. / PARÇA NR.	PART NAME / PARÇA ADI:	FORMAT:	WEIGHT / AĞIRLIK:
RK.600126	KORUYUCU KAPAK	A4	8,32 g



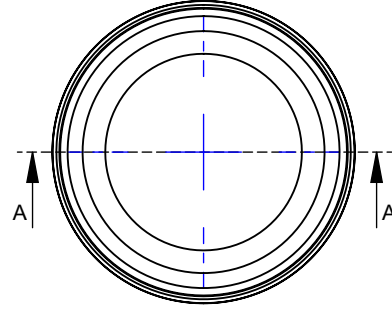
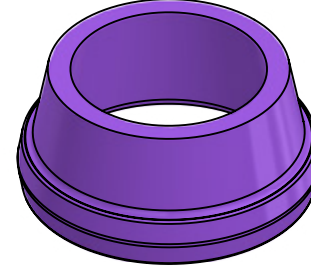


**REŞHA**

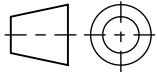
**Boğaz Koruyucular**



A-A KESİTİ



TS1980 (ISO2768) m (orta) sınıfı Tolerans Tablosu TS1980 (ISO2768) m (middle) Tolerance Table					
Ölçü / Dimension	Tol.	Açı / Angle	Tol.	Yay ve Rah Arc / Chamfer	Tol.
0,5 - 3	±0,1	10	±1°30'	0,5 - 3	±0,4
3 - 6	±0,1	10 - 50	±1°	3 - 6	±1
6 - 30	±0,2	50 - 120	±0°30'	6 - ...	±2
30 - 120	±0,3	120 - 400	±0°15'		
120 - 400	±0,5	400 - ...	±0°10'		
400 - 1000	±0,8	Belirtilmeyen / Uncertain :			
1000 - 2000	±1,2	Pahlar / Chamfer : 0,2x45° and Radüsler / Radius:R0.4			
2000 - 4000	±2	Genel Yüzey Pürüzlülüğü / Overall surface roughness:Ra 1.6			



BU DÖKÜMANIN TÜM HAKLARI REŞHA'YA AİTTİR. İZİN OLMADAN ÇOĞALTILAMAZ.

ALL RIGHTS TO THIS DOCUMENT BELONG TO REŞHA. CANNOT BE REPRODUCED WITHOUT PERMISSION.

BÜTÜN ÖLÇÜLER mm'dir.

GENEL TOLERANS

ISO 2768 - Mk

MATERIAL / MALZEME

PVC

SCALE / ÖLÇEK

2:1

DATE / TARİH: 23.02.2024

DRAWING BY / ÇİZEN : Haşim ÖZDEMİR

SIGN / İMZA:

DATE / TARİH: 23.02.2024

CONTROL / KONTROL: İsa KARS

SIGN / İMZA:

DATE / TARİH: 23.02.2024

APPROVAL / ONAY : Mirza PARLAKYİĞİT

SIGN / İMZA:

PART NR. / PARÇA NR.

PART NAME / PARÇA ADI:

FORMAT:

WEIGHT / AĞIRLIK:

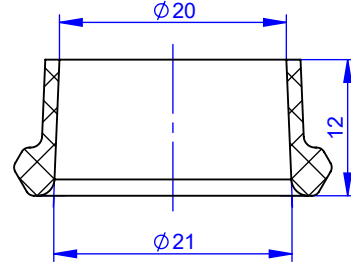
R.500409

BOĞAZ KORUYUCU

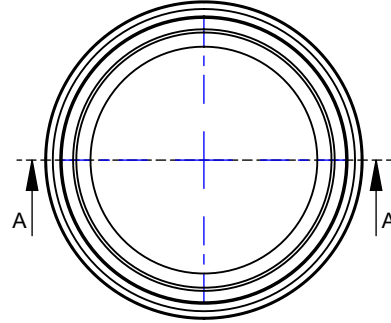
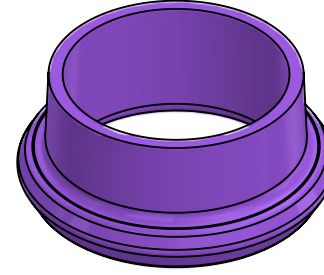
A4

2,0 g



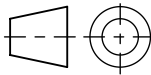


A-A KESİTİ



TS1980 (ISO2768) m (orta) sınıfı Tolerans Tablosu  
TS1980 (ISO2768) m (middle) Tolerance Table

Ölçü / Dimension	Tol.	Açı / Angle	Tol.	Yay ve Paha / Arc / Chamfer	Tol.
0,5 - 3	±0,1	10	±1°30'	0,5 - 3	±0,4
3 - 6	±0,1	10 - 50	±1°	3 - 6	±1
6 - 30	±0,2	50 - 120	±0°30'	6 - ...	±2
30 - 120	±0,3	120 - 400	±0°15'		
120 - 400	±0,5	400 - ...	±0°10'		
400 - 1000	±0,8	Belirtilmeyen / Uncertain :			
1000 - 2000	±1,2	Pahlar / Chamfer : 0,2x45° and Radüsler / Radius:R0,4			
2000 - 4000	±2	Genel Yüzey Pürüzlülüğü / Overall surface roughness:Ra 1,6			



BU DÖKÜMANIN TÜM HAKLARI REŞHA'YA AİTTİR. İZİN OLMADAN ÇOĞALTILAMAZ.

ALL RIGHTS TO THIS DOCUMENT BELONG TO REŞHA. CANNOT BE REPRODUCED WITHOUT PERMISSION.

BÜTÜN ÖLÇÜLER mm'dir.

GENEL TOLERANS

ISO 2768 - Mk

MATERIAL / MALZEME

PVC

SCALE / ÖLÇEK

3:2

DATE / TARİH: 23.02.2024

DRAWING BY / ÇİZEN : Haşim ÖZDEMİR

SIGN / İMZA:

DATE / TARİH: 23.02.2024

CONTROL / KONTROL: İsa KARS

SIGN / İMZA:

DATE / TARİH: 23.02.2024

APPROVAL / ONAY : Mirza PARLAKYİĞİT

SIGN / İMZA:

PART NR. / PARÇA NR.

PART NAME / PARÇA ADI:

FORMAT:

WEIGHT / AĞIRLIK:

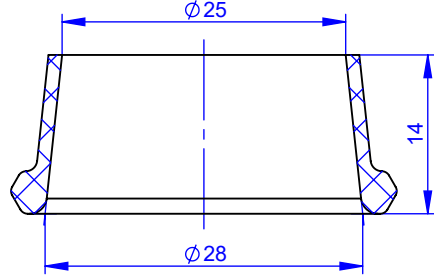
R.500410

BOĞAZ KORUYUCU

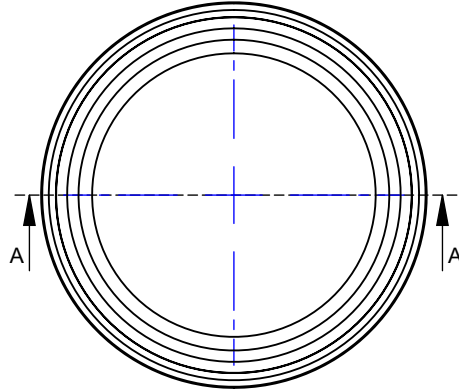
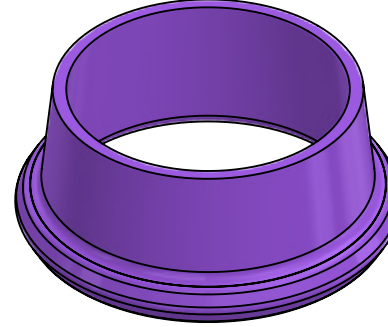
A4

3,157 g



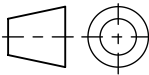


A-A KESİTİ



TS1980 (ISO2768) m (orta) sınıfı Tolerans Tablosu  
TS1980 (ISO2768) m (middle) Tolerance Table

Ölçü / Dimension	Tol.	Açı / Angle	Tol.	Yay ve Pahlı / Arc/Chamfer	Tol.
0,5 - 3	±0,1	10	±1°30'	0,5 - 3	±0,4
3 - 6	±0,1	10 - 50	±1°	3 - 6	±1
6 - 30	±0,2	50 - 120	±0°30'	6 - ...	±2
30 - 120	±0,3	120 - 400	±0°15'		
120 - 400	±0,5	400 - ...	±0°10'		
400 - 1000	±0,8	Belirtilmeyen / Uncertain :			
1000 - 2000	±1,2	Pahlar / Chamfer : 0,2x45° and Radüsler / Radius:R0,4			
2000 - 4000	±2	Genel Yüzey Pürüzlülüğü / Overall surface roughness:Ra 1,6			



BU DÖKÜMANIN TÜM HAKLARI REŞHA'YA AİTTİR. İZİN OLMADAN ÇOĞALTILAMAZ.

ALL RIGHTS TO THIS DOCUMENT BELONG TO REŞHA. CANNOT BE REPRODUCED WITHOUT PERMISSION.

BÜTÜN ÖLÇÜLER mm'dir.

GENEL TOLERANS

ISO 2768 - Mk

MATERIAL / MALZEME

PU / PVC

SCALE / ÖLÇEK

3:2

DATE / TARİH: 23.02.2024

DRAWING BY / ÇİZEN : Haşim ÖZDEMİR

SIGN / İMZA:

DATE / TARİH: 23.02.2024

CONTROL / KONTROL: İsa KARS

SIGN / İMZA:

DATE / TARİH: 23.02.2024

APPROVAL / ONAY : Mirza PARLAKYİĞİT

SIGN / İMZA:

PART NR. / PARÇA NR.

R.500411

PART NAME / PARÇA ADI:

BOĞAZ KORUYUCU

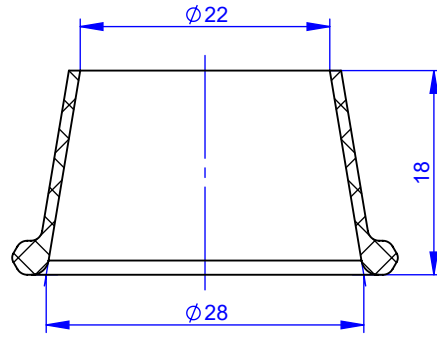
FORMAT:

A4

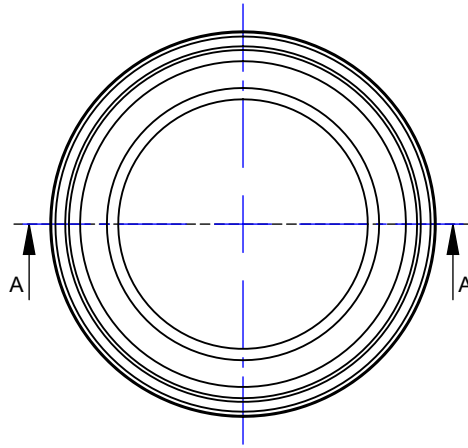
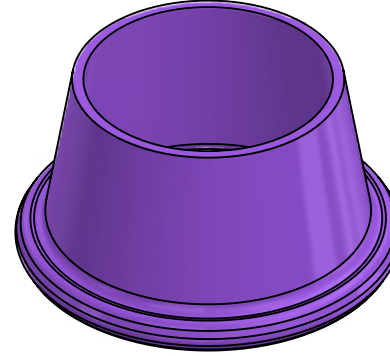
WEIGHT / AĞIRLIK:

4,0 g



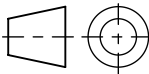


A-A KESİTİ



TS1980 (ISO2768) m (orta) sınıfı Tolerans Tablosu  
TS1980 (ISO2768) m (middle) Tolerance Table

Ölçü / Dimension	Tol.	Açı / Angle	Tol.	Yay ve Pahtı / Arc / Chamfer	Tol.
0,5 - 3	±0,1	10	±1°30'	0,5 - 3	±0,4
3 - 6	±0,1	10 - 50	±1°	3 - 6	±1
6 - 30	±0,2	50 - 120	±0°30'	6 - ...	±2
30 - 120	±0,3	120 - 400	±0°15'		
120 - 400	±0,5	400 - ...	±0°10'		
400 - 1000	±0,8	Belirtilmeyen / Uncertain :			
1000 - 2000	±1,2	Pahtılar / Chamfer : 0,2x45° and Radüsler / Radius:R0,4			
2000 - 4000	±2	Genel Yüzey Pürüzlülüğü / Overall surface roughness:Ra 1.6			



BU DÖKÜMANIN TÜM HAKLARI REŞHA'YA AİTTİR. İZİN OLMADAN ÇOĞALTILAMAZ.

ALL RIGHTS TO THIS DOCUMENT BELONG TO REŞHA. CANNOT BE REPRODUCED WITHOUT PERMISSION.

BÜTÜN ÖLÇÜLER mm'dir.

GENEL TOLERANS

ISO 2768 - Mk

MATERIAL / MALZEME

PU / PVC

SCALE / ÖLÇEK

3:2

DATE / TARİH: 23.02.2024

DRAWING BY / ÇİZEN : Haşim ÖZDEMİR

SIGN / İMZA:

DATE / TARİH: 23.02.2024

CONTROL / KONTROL: İsa KARS

SIGN / İMZA:

DATE / TARİH: 23.02.2024

APPROVAL / ONAY : Mirza PARLAKYİĞİT

SIGN / İMZA:

PART NR. / PARÇA NR.

R.500413

PART NAME / PARÇA ADI:

BOĞAZ KORUYUCU

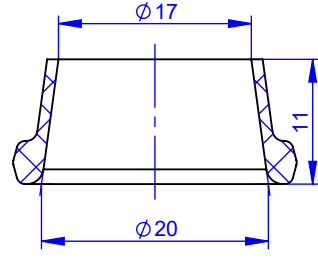
FORMAT:

A4

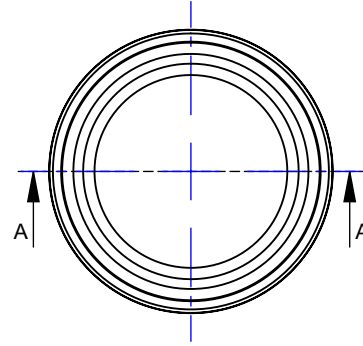
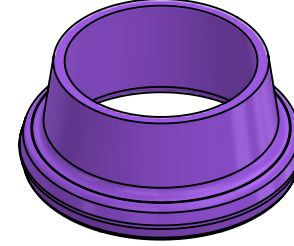
WEIGHT / AĞIRLIK:

4,5 g



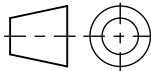


A-A KESİTİ



TS1980 (ISO2768) m (orta sınıfı Tolerans Tablosu  
TS1980 (ISO2768) m (middle) Tolerance Table

Ölçü / Dimension	Tol.	Açı / Angle	Tol.	Yay ve Pah / Arc/Chamfer	Tol.
0,5 - 3	±0,1	10	±1°30'	0,5 - 3	±0,4
3 - 6	±0,1	10 - 50	±1°	3 - 6	±1
6 - 30	±0,2	50 - 120	±0°30'	6 - ...	±2
30 - 120	±0,3	120 - 400	±0°15'		
120 - 400	±0,5	400 - ...	±0°10'		
400 - 1000	±0,8	Belirtilmeyen / Uncertain :			
1000 - 2000	±1,2	Pahlar / Chamfer : 0,2x45° and Radüsler / Radius:R0,4			
2000 - 4000	±2	Genel Yüzey Pürüzlülüğü / Overall surface roughness:Ra 1.6			



BU DÖKÜMANIN TÜM HAKLARI REŞHA'YA AİTTİR. İZİN OLMADAN ÇOĞALTILAMAZ.

ALL RIGHTS TO THIS DOCUMENT BELONG TO REŞHA. CANNOT BE REPRODUCED WITHOUT PERMISSION.

DATE / TARİH: 23.02.2024		DRAWING BY / ÇİZEN : Haşim ÖZDEMİR		SIGN / İMZA:	
DATE / TARİH: 23.02.2024		CONTROL / KONTROL: İsa KARS		SIGN / İMZA:	
DATE / TARİH: 23.02.2024		APPROVAL / ONAY : Mirza PARLAKYİĞİT		SIGN / İMZA:	
PART NR. / PARÇA NR.		PART NAME / PARÇA ADI:		FORMAT:	WEIGHT / AĞIRLIK:
R.500424		BOĞAZ KORUYUCU		A4	2,5 g

BÜTÜN ÖLÇÜLER mm'dir.

GENEL TOLERANS

ISO 2768 - Mk

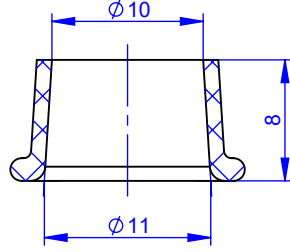
MATERIAL / MALZEME

PU

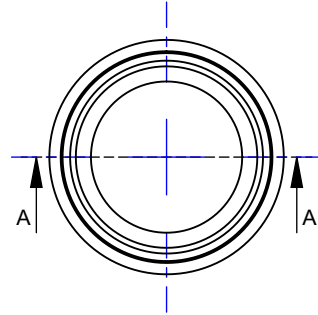
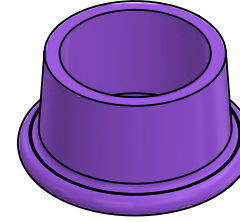
SCALE / ÖLÇEK

3:2

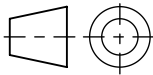




A-A KESİTİ



TS1980 (ISO2768) m (orta) sınıfı Tolerans Tablosu TS1980 (ISO2768) m (middle) Tolerance Table					
Ölçü / Dimension	Tol.	Açı / Angle	Tol.	Yay ve Paç / Arc / Chamfer	Tol.
0,5 - 3	±0,1	10	±1°30'	0,5 - 3	±0,4
3 - 6	±0,1	10 - 50	±1°	3 - 6	±1
6 - 30	±0,2	50 - 120	±0°30'	6 - ...	±2
30 - 120	±0,3	120 - 400	±0°15'		
120 - 400	±0,5	400 - ...	±0°10'		
400 - 1000	±0,8	Belirtilmeyen / Uncertain :			
1000 - 2000	±1,2	Paçlar / Chamfer : 0,2x45° and Radüsler / Radius:R0,4			
2000 - 4000	±2	Genel Yüzey Pürüzlülüğü / Overall surface roughness:Ra 1,6			



BU DÖKÜMANIN TÜM HAKLARI REŞHA'YA AİTTİR. İZİN OLMADAN ÇOĞALTILAMAZ.

ALL RIGHTS TO THIS DOCUMENT BELONG TO REŞHA. CANNOT BE REPRODUCED WITHOUT PERMISSION.

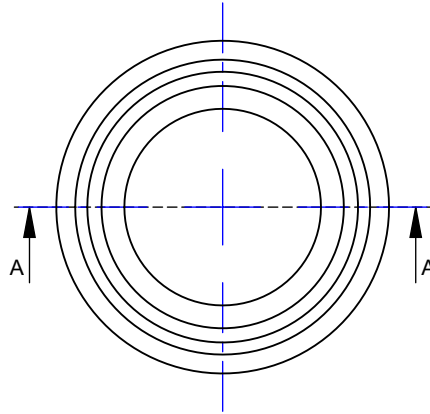
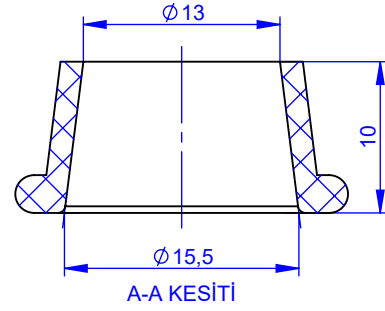
BÜTÜN ÖLÇÜLER mm'dir.

DATE / TARİH: 23.02.2024		DRAWING BY / ÇİZEN : Haşim ÖZDEMİR		SIGN / İMZA:	
DATE / TARİH: 23.02.2024		CONTROL / KONTROL: İsa KARS		SIGN / İMZA:	
DATE / TARİH: 23.02.2024		APPROVAL / ONAY : Mirza PARLAKYİĞİT		SIGN / İMZA:	
PART NR. / PARÇA NR.	PART NAME / PARÇA ADI:	FORMAT:	WEIGHT / AĞIRLIK:	SCALE / ÖLÇEK	
R.500426	BOĞAZ KORUYUCU	A4	1,7 g	2:1	

GENEL TOLERANS
ISO 2768 - Mk
MATERIAL / MALZEME
PVC
SCALE / ÖLÇEK
2:1

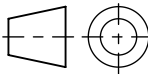






TS1980 (ISO2768) m (orta) sınıfı Tolerans Tablosu  
TS1980 (ISO2768) m (middle) Tolerance Table

Ölçü / Dimension	Tol.	Açı / Angle	Tol.	Yay ve Pah Arc/Chamfer	Tol.
0,5 - 3	±0,1	10	±1°30'	0,5 - 3	±0,4
3 - 6	±0,1	10 - 50	±1°	3 - 6	±1
6 - 30	±0,2	50 - 120	±0°30'	6 - ...	±2
30 - 120	±0,3	120 - 400	±0°15'		
120 - 400	±0,5	400 - ...	±0°10'		
400 - 1000	±0,8	Belirlenmeyen / Uncertain :			
1000 - 2000	±1,2	Pahlar / Chamfer : 0,2x45° and Radüsler / Radius:R0,4			
2000 - 4000	±2	Genel Yüzey Pürüzlülüğü / Overall surface roughness:Ra 1,6			



BU DÖKÜMANIN TÜM HAKLARI REŞHA'YA AİTTİR. İZİN OLMADAN ÇOĞALTILAMAZ.

ALL RIGHTS TO THIS DOCUMENT BELONG TO REŞHA. CANNOT BE REPRODUCED WITHOUT PERMISSION.

BÜTÜN ÖLÇÜLER mm'dir.

GENEL TOLERANS

ISO 2768 - Mk

MATERIAL / MALZEME

PVC

SCALE / ÖLÇEK

2:1

DATE / TARİH: 23.02.2024

DRAWING BY / ÇİZEN : Haşim ÖZDEMİR

SIGN / İMZA:

DATE / TARİH: 23.02.2024

CONTROL / KONTROL: İsa KARS

SIGN / İMZA:

DATE / TARİH: 23.02.2024

APPROVAL / ONAY : Mirza PARLAKYİĞİT

SIGN / İMZA:

PART NR. / PARÇA NR.

PART NAME / PARÇA ADI:

FORMAT:

WEIGHT / AĞIRLIK:

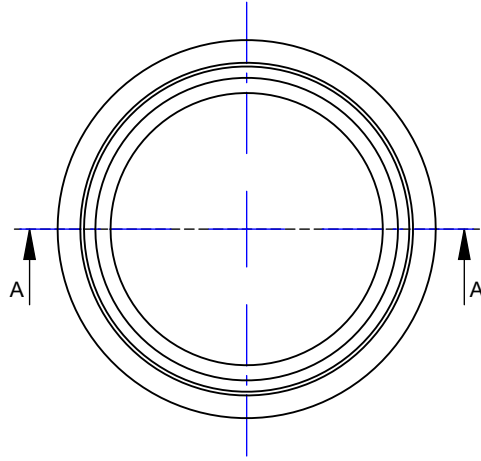
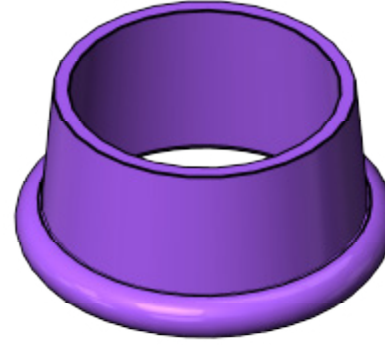
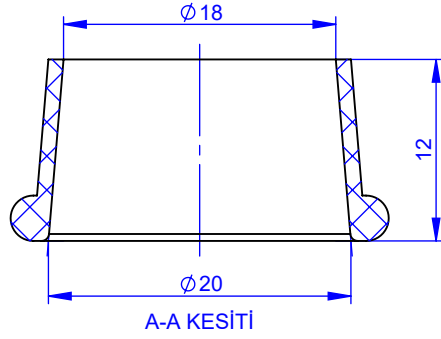
RB.200101

BOĞAZ KORUYUCU

A4

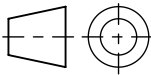
1,3 g





TS1980 (ISO2768) m (orta) sınıfı Tolerans Tablosu  
TS1980 (ISO2768) m (middle) Tolerance Table

Ölçü / Dimension	Tol.	Açı / Angle	Tol.	Yay ve Pah Arc / Chamfer	Tol.
0,5 - 3	±0,1	10	±1°30'	0,5 - 3	±0,4
3 - 6	±0,1	10 - 50	±1°	3 - 6	±1
6 - 30	±0,2	50 - 120	±0°30'	6 - ...	±2
30 - 120	±0,3	120 - 400	±0°15'		
120 - 400	±0,5	400 - ...	±0°10'		
400 - 1000	±0,8	Belirtilmeyen / Uncertain :			
1000 - 2000	±1,2	Pahlar / Chamfer : 0,2x45° and Radüsler / Radius:R0,4			
2000 - 4000	±2	Genel Yüzey Pürüzlülüğü / Overall surface roughness:Ra 1,6			



BU DÖKÜMANIN TÜM HAKLARI REŞHA'YA AİTTİR. İZİN OLMADAN ÇOĞALTILAMAZ.

ALL RIGHTS TO THIS DOCUMENT BELONG TO REŞHA. CANNOT BE REPRODUCED WITHOUT PERMISSION.

DATE / TARİH: 23.02.2024

DRAWING BY / ÇİZEN : Haşim ÖZDEMİR

SIGN / İMZA:

DATE / TARİH: 23.02.2024

CONTROL / KONTROL: İsa KARS

SIGN / İMZA:

DATE / TARİH: 23.02.2024

APPROVAL / ONAY : Mirza PARLAKYİĞİT

SIGN / İMZA:

PART NR. / PARÇA NR.

PART NAME / PARÇA ADI:

FORMAT:

WEIGHT / AĞIRLIK:

RB.200102

BOĞAZ KORUYUCU

A4

1,35 g

BÜTÜN ÖLÇÜLER mm'dir.

GENEL TOLERANS

ISO 2768 - Mk

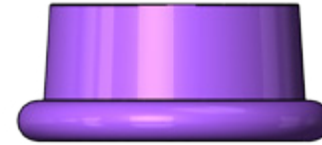
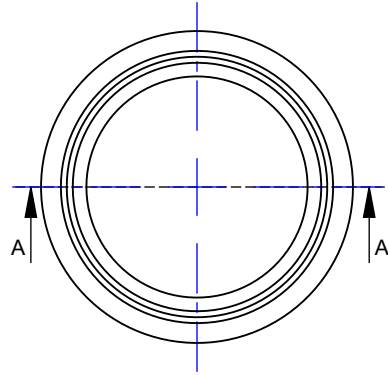
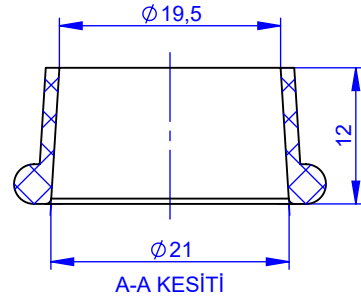
MATERIAL / MALZEME

PVC

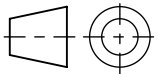
SCALE / ÖLÇEK

2:1





TS1980 (ISO2768) m (orta) sınıfı Tolerans Tablosu TS1980 (ISO2768) m (middle) Tolerance Table					
Ölçü / Dimension	Tol.	Açı / Angle	Tol.	Yay ve Paç / Arc / Chamfer	Tol.
0,5 - 3	±0,1	10	±1°30'	0,5 - 3	±0,4
3 - 6	±0,1	10 - 50	±1°	3 - 6	±1
6 - 30	±0,2	50 - 120	±0°30'	6 - ...	±2
30 - 120	±0,3	120 - 400	±0°15'		
120 - 400	±0,5	400 - ...	±0°10'		
400 - 1000	±0,8	Belirtilmeyen / Uncertain :			
1000 - 2000	±1,2	Paçlar / Chamfer : 0,2x45° and Radüsler / Radius:R0,4			
2000 - 4000	±2	Genel Yüzey Pürüzlülüğü / Overall surface roughness:Ra 1,6			



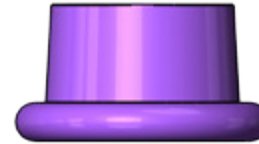
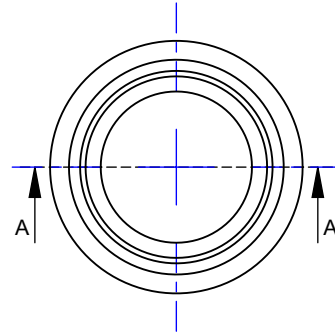
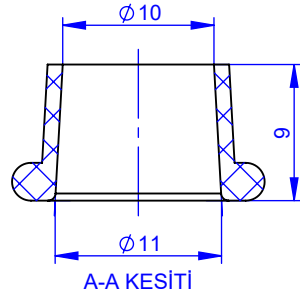
BU DÖKÜMANIN TÜM HAKLARI REŞHA'YA AİTTİR. İZİN OLMADAN ÇOĞALTILAMAZ.

ALL RIGHTS TO THIS DOCUMENT BELONG TO REŞHA. CANNOT BE REPRODUCED WITHOUT PERMISSION.

BÜTÜN ÖLÇÜLER mm'dir.

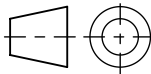
GENEL TOLERANS			
ISO 2768 - Mk			
MATERIAL / MALZEME			
PVC			
SCALE / ÖLÇEK			
3:2			
DATE / TARİH:	DRAWING BY / ÇİZEN :	SIGN / İMZA:	
23.02.2024	Haşim ÖZDEMİR		
DATE / TARİH:	CONTROL / KONTROL:	SIGN / İMZA:	
23.02.2024	İsa KARS		
DATE / TARİH:	APPROVAL / ONAY :	SIGN / İMZA:	
23.02.2024	Mirza PARLAKYİĞİT		
PART NR. / PARÇA NR.	PART NAME / PARÇA ADI:	FORMAT:	WEIGHT / AĞIRLIK:
RB.200103	BOĞAZ KORUYUCU	A4	1,9 g





TS1980 (ISO2768) m (orta) sınıfı Tolerans Tablosu  
TS1980 (ISO2768) m (middle) Tolerance Table

Ölçü / Dimension	Tol.	Açı / Angle	Tol.	Yay ve Paha / Arc/Chamfer	Tol.
0,5 - 3	±0,1	10	±1°30'	0,5 - 3	±0,4
3 - 6	±0,1	10 - 50	±1°	3 - 6	±1
6 - 30	±0,2	50 - 120	±0°30'	6 - ...	±2
30 - 120	±0,3	120 - 400	±0°15'		
120 - 400	±0,5	400 - ...	±0°10'		
400 - 1000	±0,8	Belirtilmeyen / Uncertain :			
1000 - 2000	±1,2	Pahlar / Chamfer : 0,2x45° and Radüsler / Radius:R0,4			
2000 - 4000	±2	Genel Yüzey Pürüzlülüğü / Overall surface roughness:Ra 1,6			



BU DÖKÜMANIN TÜM HAKLARI REŞHA'YA AİTTİR. İZİN OLMADAN ÇOĞALTILAMAZ.

ALL RIGHTS TO THIS DOCUMENT BELONG TO REŞHA. CANNOT BE REPRODUCED WITHOUT PERMISSION.

BÜTÜN ÖLÇÜLER mm'dir.

GENEL TOLERANS

ISO 2768 - Mk

MATERIAL / MALZEME

PVC

SCALE / ÖLÇEK

2:1

DATE / TARİH: 23.02.2024

DRAWING BY / ÇİZEN : Haşim ÖZDEMİR

SIGN / İMZA:

DATE / TARİH: 23.02.2024

CONTROL / KONTROL: İsa KARS

SIGN / İMZA:

DATE / TARİH: 23.02.2024

APPROVAL / ONAY : Mirza PARLAKYİĞİT

SIGN / İMZA:

PART NR. / PARÇA NR.

PART NAME / PARÇA ADI:

FORMAT:

WEIGHT / AĞIRLIK:

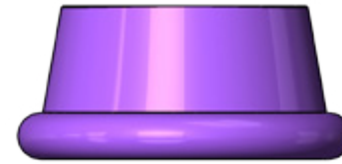
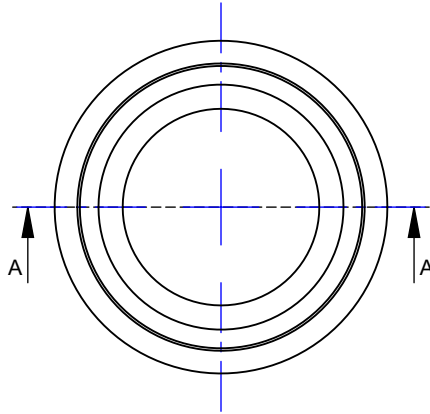
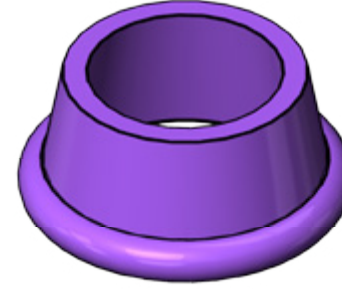
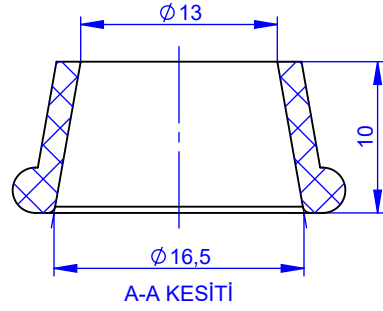
RB.200104

BOĞAZ KORUYUCU

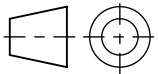
A4

0,67 g





TS1980 (ISO2768) m (orta) sınıfı Tolerans Tablosu TS1980 (ISO2768) m (middle) Tolerance Table					
Ölçü / Dimension	Tol.	Açı / Angle	Tol.	Yay ve Paç / Arc / Chamfer	Tol.
0,5 - 3	±0,1	10	±1°30'	0,5 - 3	±0,4
3 - 6	±0,1	10 - 50	±1°	3 - 6	±1
6 - 30	±0,2	50 - 120	±0°30'	6 - ...	±2
30 - 120	±0,3	120 - 400	±0°15'		
120 - 400	±0,5	400 - ...	±0°10'		
400 - 1000	±0,8	Belirtilmeyen / Uncertain :			
1000 - 2000	±1,2	Paçlar / Chamfer : 0,2x45° and Radüsler / Radius:R0,4			
2000 - 4000	±2	Genel Yüzey Pürüzlülüğü / Overall surface roughness:Ra 1,6			



BU DÖKÜMANIN TÜM HAKLARI REŞHA'YA AİTTİR. İZİN OLMADAN ÇOĞALTILAMAZ.

ALL RIGHTS TO THIS DOCUMENT BELONG TO REŞHA. CANNOT BE REPRODUCED WITHOUT PERMISSION.

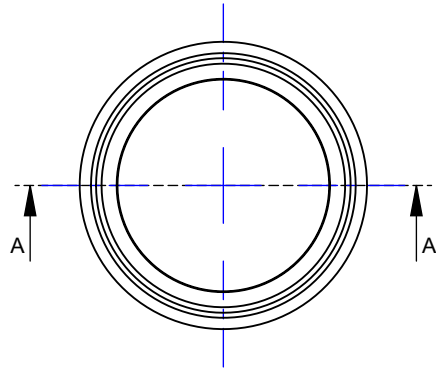
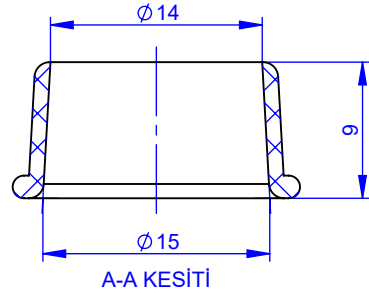
DATE / TARİH: 23.02.2024	DRAWING BY / ÇİZEN : Haşim ÖZDEMİR	SIGN / İMZA:
DATE / TARİH: 23.02.2024	CONTROL / KONTROL: İsa KARS	SIGN / İMZA:
DATE / TARİH: 23.02.2024	APPROVAL / ONAY : Mirza PARLAKYİĞİT	SIGN / İMZA:

PART NR. / PARÇA NR.	PART NAME / PARÇA ADI:	FORMAT:	WEIGHT / AĞIRLIK:
RB.200105	BOĞAZ KORUYUCU	A4	1,34 g

BÜTÜN ÖLÇÜLER mm'dir.

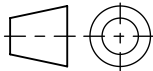
GENEL TOLERANS
ISO 2768 - Mk
MATERIAL / MALZEME
PVC
SCALE / ÖLÇEK
2:1





TS1980 (ISO2768) m (orta sınıfı) Tolerans Tablosu  
TS1980 (ISO2768) m (middle) Tolerance Table

Ölçü / Dimension	Tol.	Açı / Angle	Tol.	Yay ve Pah / Arc/Chamfer	Tol.
0,5 - 3	±0,1	10	±1°30'	0,5 - 3	±0,4
3 - 6	±0,1	10 - 50	±1°	3 - 6	±1
6 - 30	±0,2	50 - 120	±0°30'	6 - ...	±2
30 - 120	±0,3	120 - 400	±0°15'		
120 - 400	±0,5	400 - ...	±0°10'		
400 - 1000	±0,8	Belirtilmeyen / Uncertain :			
1000 - 2000	±1,2	Pahlar / Chamfer : 0,2x45° and Radüsler / Radius:R0,4			
2000 - 4000	±2	Genel Yüzey Pürüzlülüğü / Overall surface roughness:Ra 1,6			



BU DÖKÜMANIN TÜM HAKLARI REŞHA'YA AİTTİR. İZİN OLMADAN ÇOĞALTILAMAZ.

ALL RIGHTS TO THIS DOCUMENT BELONG TO REŞHA. CANNOT BE REPRODUCED WITHOUT PERMISSION.

DATE / TARİH:	DRAWING BY / ÇİZEN:	SIGN / İMZA:	
23.02.2024	Haşim ÖZDEMİR		
23.02.2024	İsa KARS		
23.02.2024	Mirza PARLAKYİĞİT		
PART NR. / PARÇA NR.	PART NAME / PARÇA ADI:	FORMAT:	WEIGHT / AĞIRLIK:
RB.200106	BOĞAZ KORUYUCU	A4	0,4 g

BÜTÜN ÖLÇÜLER mm'dir.

GENEL TOLERANS

ISO 2768 - Mk

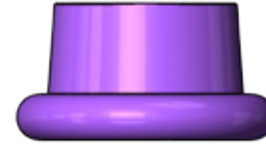
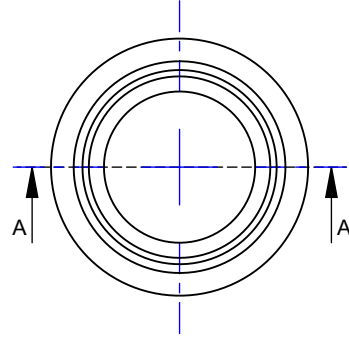
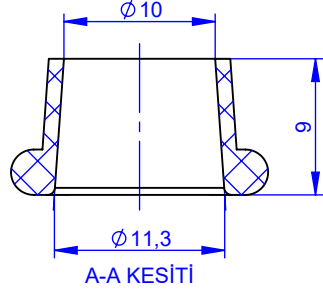
MATERIAL / MALZEME

PVC

SCALE / ÖLÇEK

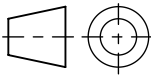
2:1





TS1980 (ISO2768) m (orta) sınıfı Tolerans Tablosu  
TS1980 (ISO2768) m (middle) Tolerance Table

Ölçü / Dimension	Tol.	Açı / Angle	Tol.	Yay ve Paha / Arc / Chamfer	Tol.
0,5 - 3	±0,1	10	±1°30'	0,5 - 3	±0,4
3 - 6	±0,1	10 - 50	±1°	3 - 6	±1
6 - 30	±0,2	50 - 120	±0°30'	6 - ...	±2
30 - 120	±0,3	120 - 400	±0°15'		
120 - 400	±0,5	400 - ...	±0°10'		
400 - 1000	±0,8	Belirtilmeyen / Uncertain :			
1000 - 2000	±1,2	Pahlar / Chamfer : 0,2x45° and Radüsler / Radius:R0,4			
2000 - 4000	±2	Genel Yüzey Pürüzlülüğü / Overall surface roughness:Ra 1.6			



BU DÖKÜMANIN TÜM HAKLARI REŞHA'YA AİTTİR. İZİN OLMADAN ÇOĞALTILAMAZ.

ALL RIGHTS TO THIS DOCUMENT BELONG TO REŞHA. CANNOT BE REPRODUCED WITHOUT PERMISSION.

BÜTÜN ÖLÇÜLER mm'dir.

GENEL TOLERANS

ISO 2768 - Mk

MATERIAL / MALZEME

PVC

SCALE / ÖLÇEK

2:1

DATE / TARİH: 23.02.2024

DRAWING BY / ÇİZEN : Haşim ÖZDEMİR

SIGN / İMZA:

DATE / TARİH: 23.02.2024

CONTROL / KONTROL: İsa KARS

SIGN / İMZA:

DATE / TARİH: 23.02.2024

APPROVAL / ONAY : Mirza PARLAKYİĞİT

SIGN / İMZA:

PART NR. / PARÇA NR.

PART NAME / PARÇA ADI:

FORMAT:

WEIGHT / AĞIRLIK:

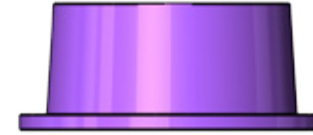
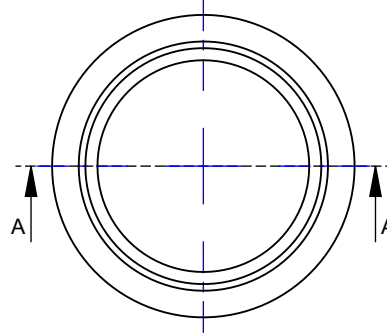
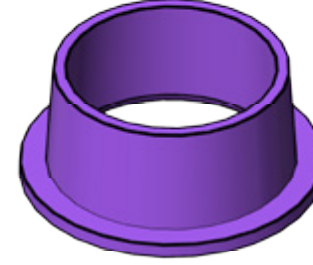
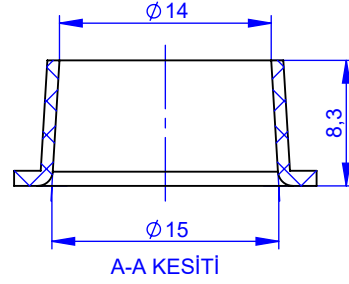
RB.200107

BOĞAZ KORUYUCU

A4

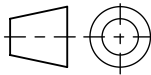
0,72 g





TS1980 (ISO2768) m (orta) sınıfı Tolerans Tablosu  
TS1980 (ISO2768) m (middle) Tolerance Table

Ölçü / Dimension	Tol.	Açı / Angle	Tol.	Yay ve Paha / Arc/Chamfer	Tol.
0,5 - 3	±0,1	10	±1°30'	0,5 - 3	±0,4
3 - 6	±0,1	10 - 50	±1°	3 - 6	±1
6 - 30	±0,2	50 - 120	±0°30'	6 - ...	±2
30 - 120	±0,3	120 - 400	±0°15'		
120 - 400	±0,5	400 - ...	±0°10'		
400 - 1000	±0,8	Belirtilmeyen / Uncertain :			
1000 - 2000	±1,2	Pahlar / Chamfer : 0,2x45° and Radüsler / Radius:R0,4			
2000 - 4000	±2	Genel Yüzey Pürüzlülüğü / Overall surface roughness:Ra 1.6			



BU DÖKÜMANIN TÜM HAKLARI REŞHA'YA AİTTİR. İZİN OLMADAN ÇOĞALTILAMAZ.

ALL RIGHTS TO THIS DOCUMENT BELONG TO REŞHA. CANNOT BE REPRODUCED WITHOUT PERMISSION.

BÜTÜN ÖLÇÜLER mm'dir.

GENEL TOLERANS

ISO 2768 - Mk

MATERIAL / MALZEME

TPUR

SCALE / ÖLÇEK

2:1

DATE / TARİH: 23.02.2024

DRAWING BY / ÇİZEN : Haşim ÖZDEMİR

SIGN / İMZA:

DATE / TARİH: 23.02.2024

CONTROL / KONTROL: İsa KARS

SIGN / İMZA:

DATE / TARİH: 23.02.2024

APPROVAL / ONAY : Mirza PARLAKYİĞİT

SIGN / İMZA:

PART NR. / PARÇA NR.

PART NAME / PARÇA ADI:

FORMAT:

WEIGHT / AĞIRLIK:

RB.200108

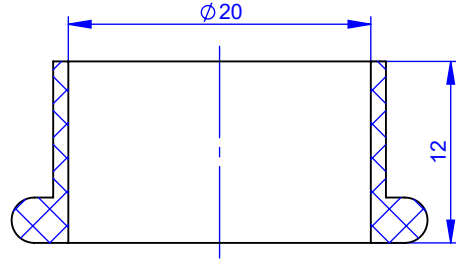
BOĞAZ KORUYUCU

A4

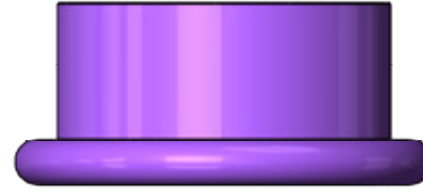
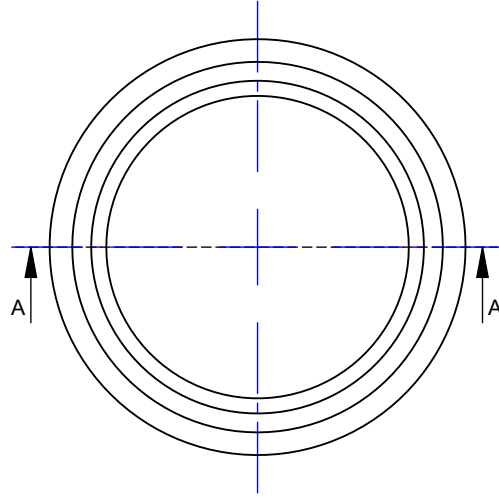
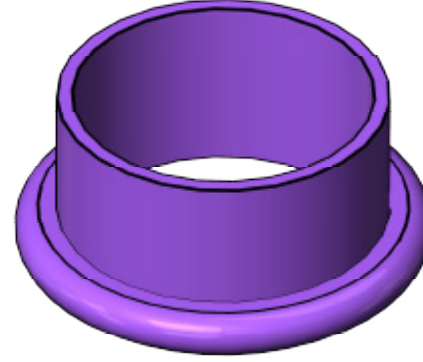
0,53 g





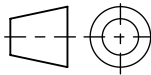


A-A KESİTİ



TS1980 (ISO2768) m (orta) sınıfı Tolerans Tablosu  
TS1980 (ISO2768) m (middle) Tolerance Table

Ölçü / Dimension	Tol.	Açı / Angle	Tol.	Yay ve Paha Arc/Chamfer	Tol.
0,5 - 3	±0,1	10	±1°30'	0,5 - 3	±0,4
3 - 6	±0,1	10 - 50	±1°	3 - 6	±1
6 - 30	±0,2	50 - 120	±0°30'	6 - ...	±2
30 - 120	±0,3	120 - 400	±0°15'		
120 - 400	±0,5	400 - ...	±0°10'		
400 - 1000	±0,8	Belirtilmeyen / Uncertain :			
1000 - 2000	±1,2	Pahlar / Chamfer : 0,2x45° and Radüsler / Radius:R0,4			
2000 - 4000	±2	Genel Yüzey Pürüzlülüğü / Overall surface roughness:Ra 1.6			



BU DÖKÜMANIN TÜM HAKLARI REŞHA'YA AİTTİR. İZİN OLMADAN ÇOĞALTILMAZ.

ALL RIGHTS TO THIS DOCUMENT BELONG TO REŞHA. CANNOT BE REPRODUCED WITHOUT PERMISSION.

BÜTÜN ÖLÇÜLER mm'dir.

GENEL TOLERANS

ISO 2768 - Mk

MATERIAL / MALZEME

TPUR

SCALE / ÖLÇEK

2:1

DATE / TARİH: 23.02.2024

DRAWING BY / ÇİZEN : Haşim ÖZDEMİR

SIGN / İMZA:

DATE / TARİH: 23.02.2024

CONTROL / KONTROL: İsa KARS

SIGN / İMZA:

DATE / TARİH: 23.02.2024

APPROVAL / ONAY : Mirza PARLAKYİĞİT

SIGN / İMZA:

PART NR. / PARÇA NR.

PART NAME / PARÇA ADI:

FORMAT:

WEIGHT / AĞIRLIK:

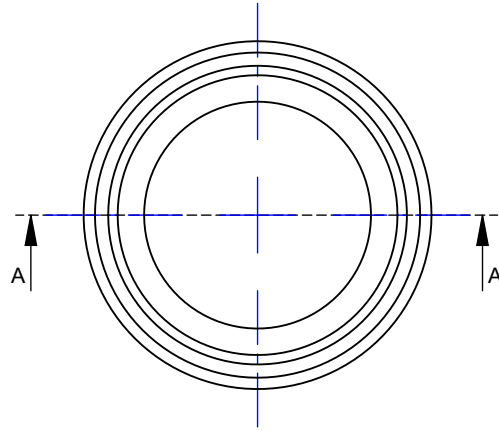
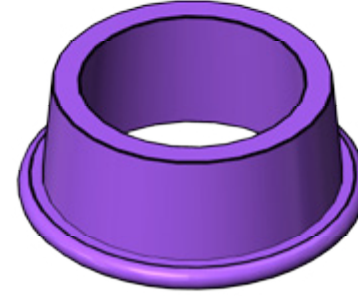
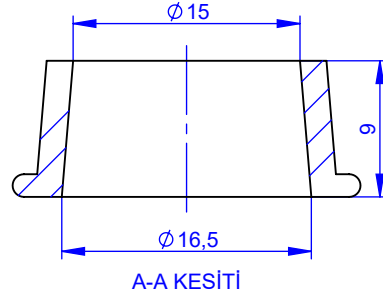
RB.200109

BOĞAZ KORUYUCU

A4

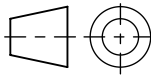
1,76 g





TS1980 (ISO2768) m (orta) sınıfı Tolerans Tablosu  
TS1980 (ISO2768) m (middle) Tolerance Table

Ölçü / Dimension	Tol.	Açı / Angle	Tol.	Yay ve Paha / Arc/Chamfer	Tol.
0,5 - 3	±0,1	10	±1°30'	0,5 - 3	±0,4
3 - 6	±0,1	10 - 50	±1°	3 - 6	±1
6 - 30	±0,2	50 - 120	±0°30'	6 - ...	±2
30 - 120	±0,3	120 - 400	±0°15'		
120 - 400	±0,5	400 - ...	±0°10'		
400 - 1000	±0,8	Belirtilmeyen / Uncertain :			
1000 - 2000	±1,2	Pahlar / Chamfer : 0,2x45° and Radüsler / Radius:R0,4			
2000 - 4000	±2	Genel Yüzey Pürüzlülüğü / Overall surface roughness:Ra 1.6			



BU DÖKÜMANIN TÜM HAKLARI REŞHA'YA AİTTİR. İZİN OLMADAN ÇOĞALTILAMAZ.

ALL RIGHTS TO THIS DOCUMENT BELONG TO REŞHA. CANNOT BE REPRODUCED WITHOUT PERMISSION.

BÜTÜN ÖLÇÜLER mm'dir.

GENEL TOLERANS

ISO 2768 - Mk

MATERIAL / MALZEME

PU

SCALE / ÖLÇEK

2:1

DATE / TARİH: 23.02.2024

DRAWING BY / ÇİZEN : Haşim ÖZDEMİR

SIGN / İMZA:

DATE / TARİH: 23.02.2024

CONTROL / KONTROL: İsa KARS

SIGN / İMZA:

DATE / TARİH: 23.02.2024

APPROVAL / ONAY : Mirza PARLAKYİĞİT

SIGN / İMZA:

PART NR. / PARÇA NR.

PART NAME / PARÇA ADI:

FORMAT:

WEIGHT / AĞIRLIK:

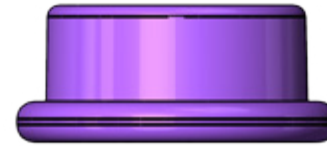
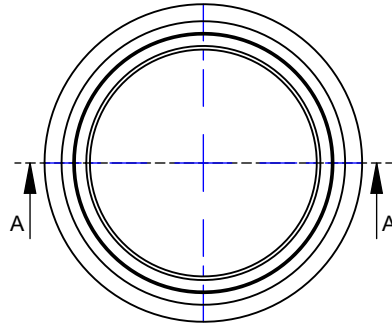
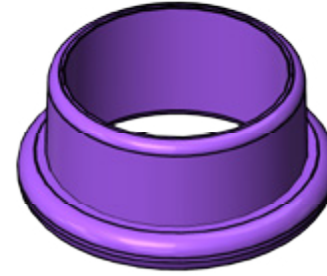
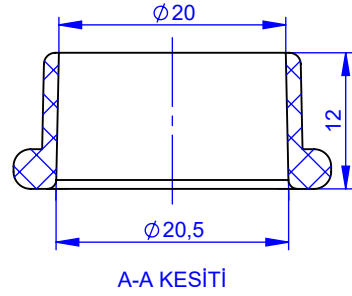
RB.200110

BOĞAZ KORUYUCU

A4

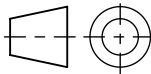
1,27 g





TS1980 (ISO2768) m (orta) sınıfı Tolerans Tablosu  
TS1980 (ISO2768) m (middle) Tolerance Table

Ölçü / Dimension	Tol.	Açı / Angle	Tol.	Yay ve Pahlı / Arc/Chamfer	Tol.
0,5 - 3	±0,1	10	±1°30'	0,5 - 3	±0,4
3 - 6	±0,1	10 - 50	±1°	3 - 6	±1
6 - 30	±0,2	50 - 120	±0°30'	6 - ...	±2
30 - 120	±0,3	120 - 400	±0°15'		
120 - 400	±0,5	400 - ...	±0°10'		
400 - 1000	±0,8	Belirtilmeyen / Uncertain :			
1000 - 2000	±1,2	Pahlar / Chamfer : 0,2x45° and Radüsler / Radius:R0,4			
2000 - 4000	±2	Genel Yüzey Pürüzlülüğü / Overall surface roughness:Ra 1.6			



BU DÖKÜMANIN TÜM HAKLARI REŞHA'YA AİTTİR. İZİN OLMADAN ÇOĞALTILAMAZ.

ALL RIGHTS TO THIS DOCUMENT BELONG TO REŞHA. CANNOT BE REPRODUCED WITHOUT PERMISSION.

BÜTÜN ÖLÇÜLER mm'dir.

GENEL TOLERANS

ISO 2768 - Mk

MATERIAL / MALZEME

PVC

SCALE / ÖLÇEK

3:2

DATE / TARİH: 23.02.2024

DRAWING BY / ÇİZEN : Haşim ÖZDEMİR

SIGN / İMZA:

DATE / TARİH: 23.02.2024

CONTROL / KONTROL: İsa KARS

SIGN / İMZA:

DATE / TARİH: 23.02.2024

APPROVAL / ONAY : Mirza PARLAKYİĞİT

SIGN / İMZA:

PART NR. / PARÇA NR.

PART NAME / PARÇA ADI:

FORMAT:

WEIGHT / AĞIRLIK:

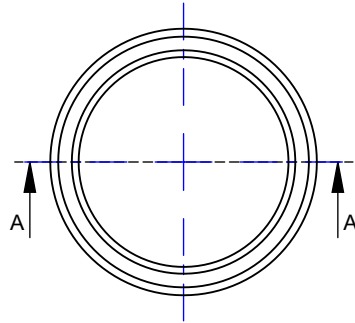
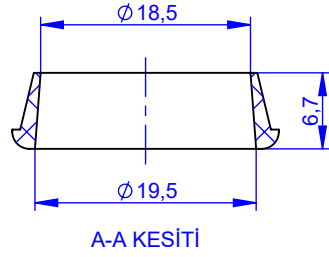
RB.200111

BOĞAZ KORUYUCU

A4

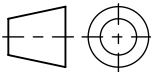
2,14 g





TS1980 (ISO2768) m (orta) sınıfı Tolerans Tablosu  
TS1980 (ISO2768) m (middle) Tolerance Table

Ölçü / Dimension	Tol.	Açı / Angle	Tol.	Yay ve Paha / Arc/Chamfer	Tol.
0,5 - 3	±0,1	10	±1°30'	0,5 - 3	±0,4
3 - 6	±0,1	10 - 50	±1°	3 - 6	±1
6 - 30	±0,2	50 - 120	±0°30'	6 - ...	±2
30 - 120	±0,3	120 - 400	±0°15'		
120 - 400	±0,5	400 - ...	±0°10'		
400 - 1000	±0,8	Belirtilmeyen / Uncertain :			
1000 - 2000	±1,2	Pahlar / Chamfer : 0,2x45° and Radüsler / Radius:R0,4			
2000 - 4000	±2	Genel Yüzey Pürüzlülüğü / Overall surface roughness:Ra 1.6			



BU DÖKÜMANIN TÜM HAKLARI REŞHA'YA AİTTİR. İZİN OLMADAN ÇOĞALTILAMAZ.

ALL RIGHTS TO THIS DOCUMENT BELONG TO REŞHA. CANNOT BE REPRODUCED WITHOUT PERMISSION.

BÜTÜN ÖLÇÜLER mm'dir.

GENEL TOLERANS

ISO 2768 - Mk

MATERIAL / MALZEME

PTUR

SCALE / ÖLÇEK

3:2

DATE / TARİH: 23.02.2024

DRAWING BY / ÇİZEN : Haşim ÖZDEMİR

SIGN / İMZA:

DATE / TARİH: 23.02.2024

CONTROL / KONTROL: İsa KARS

SIGN / İMZA:

DATE / TARİH: 23.02.2024

APPROVAL / ONAY : Mirza PARLAKYİĞİT

SIGN / İMZA:

PART NR. / PARÇA NR.

PART NAME / PARÇA ADI:

FORMAT:

WEIGHT / AĞIRLIK:

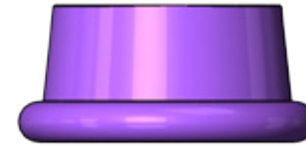
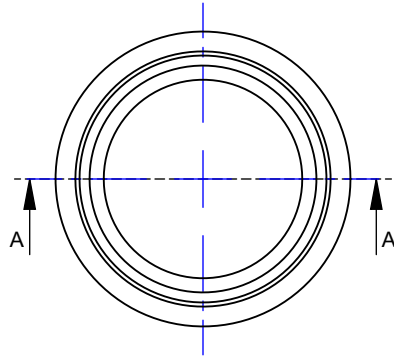
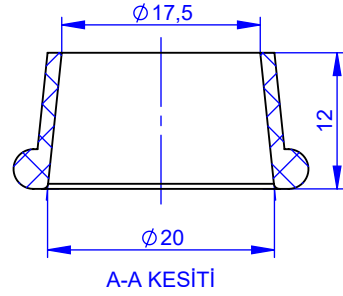
RB.200112

BOĞAZ KORUYUCU

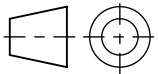
A4

0,68 g





TS1980 (ISO2768) m (orta) sınıfı Tolerans Tablosu TS1980 (ISO2768) m (middle) Tolerance Table					
Ölçü / Dimension	Tol.	Açı / Angle	Tol.	Yay ve Fih Arc / Chamfer	Tol.
0,5 - 3	±0,1	10	±1°30'	0,5 - 3	±0,4
3 - 6	±0,1	10 - 50	±1°	3 - 6	±1
6 - 30	±0,2	50 - 120	±0°30'	6 - ...	±2
30 - 120	±0,3	120 - 400	±0°15'		
120 - 400	±0,5	400 - ...	±0°10'		
400 - 1000	±0,8	Belirtilmeyen / Uncertain :			
1000 - 2000	±1,2	Pahlar / Chamfer : 0,2x45° and Radüsler / Radius:R0,4			
2000 - 4000	±2	Genel Yüzey Pürüzlülüğü / Overall surface roughness:Ra 1,6			



BU DÖKÜMANIN TÜM HAKLARI REŞHA'YA AİTTİR. İZİN OLMADAN ÇOĞALTILAMAZ.

ALL RIGHTS TO THIS DOCUMENT BELONG TO REŞHA. CANNOT BE REPRODUCED WITHOUT PERMISSION.

DATE / TARİH: 23.02.2024	DRAWING BY / ÇİZEN : Haşim ÖZDEMİR	SIGN / İMZA:	
DATE / TARİH: 23.02.2024	CONTROL / KONTROL: İsa KARS	SIGN / İMZA:	
DATE / TARİH: 23.02.2024	APPROVAL / ONAY : Mirza PARLAKYİĞİT	SIGN / İMZA:	

PART NR. / PARÇA NR.	PART NAME / PARÇA ADI:	FORMAT:	WEIGHT / AĞIRLIK:
RB.200113	BOĞAZ KORUYUCU	A4	1,75 g

BÜTÜN ÖLÇÜLER mm'dir.

GENEL TOLERANS

ISO 2768 - Mk

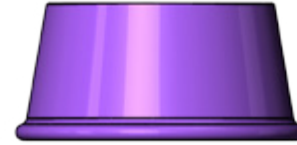
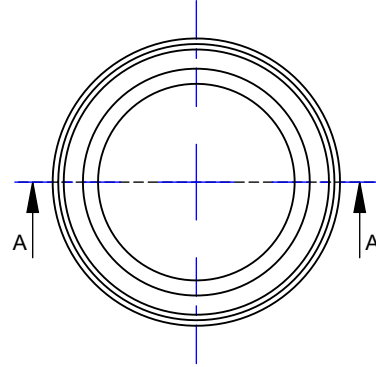
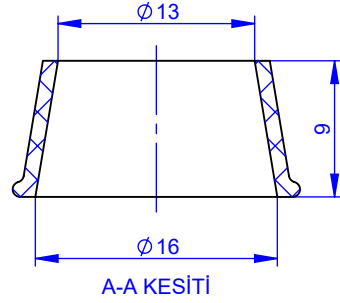
MATERIAL / MALZEME

PVC

SCALE / ÖLÇEK

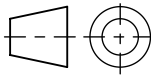
3:2





TS1980 (ISO2768) m (orta) sınıfı Tolerans Tablosu  
TS1980 (ISO2768) m (middle) Tolerance Table

Ölçü / Dimension	Tol.	Açı / Angle	Tol.	Yay ve Paha / Arc / Chamfer	Tol.
0,5 - 3	±0,1	10	±1°30'	0,5 - 3	±0,4
3 - 6	±0,1	10 - 50	±1°	3 - 6	±1
6 - 30	±0,2	50 - 120	±0°30'	6 - ...	±2
30 - 120	±0,3	120 - 400	±0°15'		
120 - 400	±0,5	400 - ...	±0°10'		
400 - 1000	±0,8	Belirtilmeyen / Uncertain :			
1000 - 2000	±1,2	Pahlar / Chamfer : 0,2x45° and Radüsler / Radius:R0,4			
2000 - 4000	±2	Genel Yüzey Pürüzlülüğü / Overall surface roughness:Ra 1,6			



BU DÖKÜMANIN TÜM HAKLARI REŞHA'YA AİTTİR. İZİN OLMADAN ÇOĞALTILAMAZ.

ALL RIGHTS TO THIS DOCUMENT BELONG TO REŞHA. CANNOT BE REPRODUCED WITHOUT PERMISSION.

BÜTÜN ÖLÇÜLER mm'dir.

GENEL TOLERANS

ISO 2768 - Mk

MATERIAL / MALZEME

TPU

SCALE / ÖLÇEK

2:1

DATE / TARİH: 23.02.2024

DRAWING BY / ÇİZEN : Haşim ÖZDEMİR

SIGN / İMZA:

DATE / TARİH: 23.02.2024

CONTROL / KONTROL: İsa KARS

SIGN / İMZA:

DATE / TARİH: 23.02.2024

APPROVAL / ONAY : Mirza PARLAKYİĞİT

SIGN / İMZA:

PART NR. / PARÇA NR.

PART NAME / PARÇA ADI:

FORMAT:

WEIGHT / AĞIRLIK:

RB.200114

BOĞAZ KORUYUCU

A4

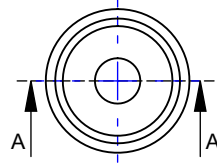
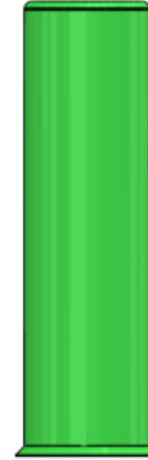
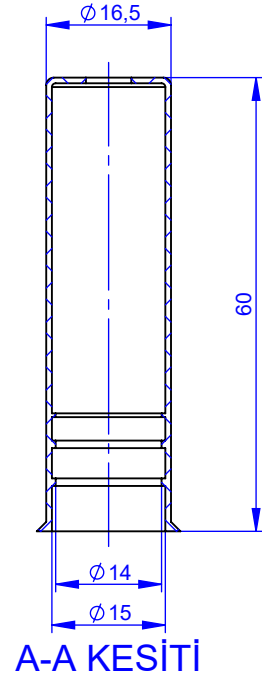
0,61 g





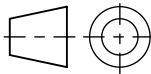
**REŞHA**

**Diş Koruyucular**



TS1980 (ISO2768) m (orta) sınıfı Tolerans Tablosu  
TS1980 (ISO2768) m (middle) Tolerance Table

Ölçü / Dimension	Tol.	Açı / Angle	Tol.	Yay ve Fahi Arc / Chamfer	Tol.
0,5 - 3	±0,1	10	±1°30'	0,5 - 3	±0,4
3 - 6	±0,1	10 - 50	±1°	3 - 6	±1
6 - 30	±0,2	50 - 120	±0°30'	6 - ...	±2
30 - 120	±0,3	120 - 400	±0°15'		
120 - 400	±0,5	400 - ...	±0°10'		
400 - 1000	±0,8	Belirtilmeyen / Uncertain :			
1000 - 2000	±1,2	Pahlar / Chamfer : 0,2x45° and Radüsler / Radius:R0,4			
2000 - 4000	±2	Genel Yüzey Pürüzlülüğü / Overall surface roughness:Ra 1,6			



BU DÖKÜMANIN TÜM HAKLARI REŞHA'YA AİTTİR. İZİN OLMADAN ÇOĞALTILAMAZ.

ALL RIGHTS TO THIS DOCUMENT BELONG TO REŞHA. CANNOT BE REPRODUCED WITHOUT PERMISSION.

BÜTÜN ÖLÇÜLER mm'dir.

GENEL TOLERANS

ISO 2768 - Mk

MATERIAL / MALZEME

I20

SCALE / ÖLÇEK

1:1

DATE / TARİH: 23.02.2024

DRAWING BY / ÇİZEN : Haşim ÖZDEMİR

SIGN / İMZA:

DATE / TARİH: 23.02.2024

CONTROL / KONTROL: İsa KARS

SIGN / İMZA:

DATE / TARİH: 23.02.2024

APPROVAL / ONAY : Mirza PARLAKYİĞİT

SIGN / İMZA:

PART NR. / PARÇA NR.

PART NAME / PARÇA ADI:

FORMAT:

WEIGHT / AĞIRLIK:

R.500418

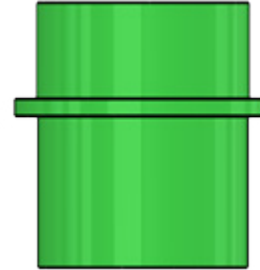
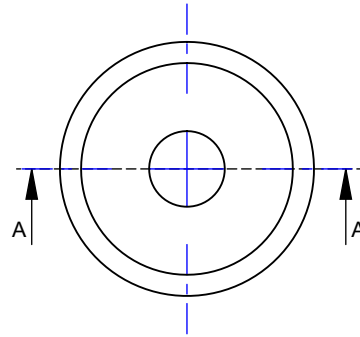
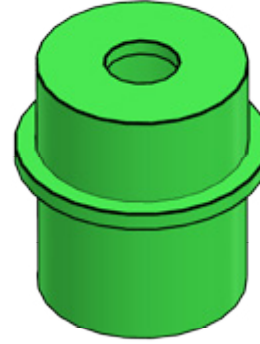
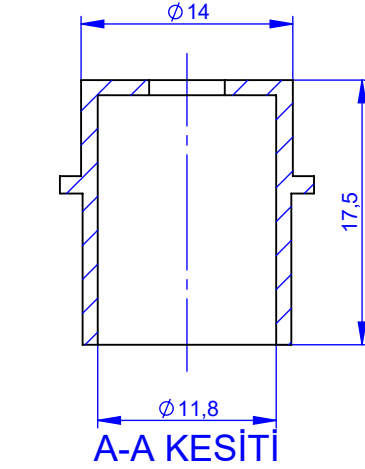
DIŞ KORUYUCU (M14x60)

A4

4,18 g

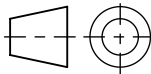






TS1980 (ISO2768) m (orta) sınıfı Tolerans Tablosu  
TS1980 (ISO2768) m (middle) Tolerance Table

Ölçü / Dimension	Tol.	Açı / Angle	Tol.	Yay ve Paha / Arc/Chamfer	Tol.
0,5 - 3	±0,1	10	±1°30'	0,5 - 3	±0,4
3 - 6	±0,1	10 - 50	±1°	3 - 6	±1
6 - 30	±0,2	50 - 120	±0°30'	6 - ...	±2
30 - 120	±0,3	120 - 400	±0°15'		
120 - 400	±0,5	400 - ...	±0°10'		
400 - 1000	±0,8	Belirtilmeyen / Uncertain :			
1000 - 2000	±1,2	Pahlar / Chamfer : 0,2x45° and Radüsler / Radius:R0,4			
2000 - 4000	±2	Genel Yüzey Pürüzlülüğü / Overall surface roughness:Ra 1,6			



BU DÖKÜMANIN TÜM HAKLARI REŞHA'YA AİTTİR. İZİN OLMADAN ÇOĞALTILAMAZ.

ALL RIGHTS TO THIS DOCUMENT BELONG TO REŞHA. CANNOT BE REPRODUCED WITHOUT PERMISSION.

BÜTÜN ÖLÇÜLER mm'dir.

GENEL TOLERANS

ISO 2768 - Mk

MATERIAL / MALZEME

I20

SCALE / ÖLÇEK

2:1

DATE / TARİH: 23.02.2024

DRAWING BY / ÇİZEN : Haşim ÖZDEMİR

SIGN / İMZA:

DATE / TARİH: 23.02.2024

CONTROL / KONTROL: İsa KARS

SIGN / İMZA:

DATE / TARİH: 23.02.2024

APPROVAL / ONAY : Mirza PARLAKYİĞİT

SIGN / İMZA:

PART NR. / PARÇA NR.

R.500419

PART NAME / PARÇA ADI:

MUHAFAZA KAPAK

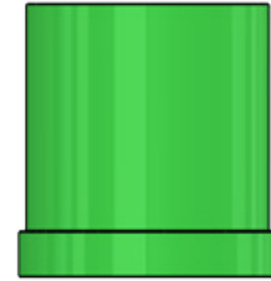
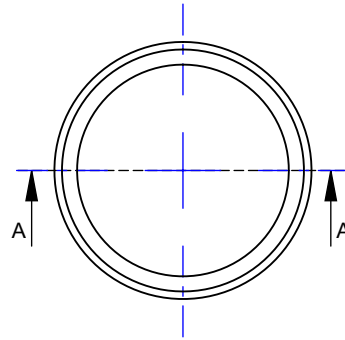
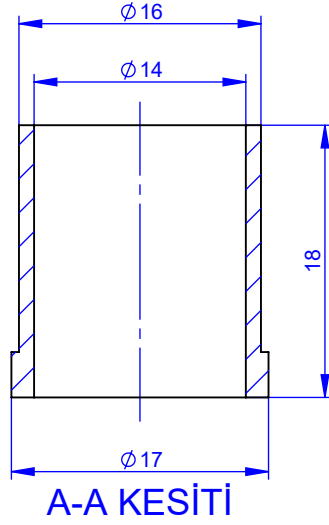
FORMAT:

A4

WEIGHT / AĞIRLIK:

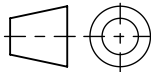
1,1 g





TS1980 (ISO2768) m (orta) sınıfı Tolerans Tablosu  
TS1980 (ISO2768) m (middle) Tolerance Table

Ölçü / Dimension	Tol.	Açı / Angle	Tol.	Yay ve Paç / Arc Chamfer	Tol.
0,5 - 3	±0,1	10	±1°30'	0,5 - 3	±0,4
3 - 6	±0,1	10 - 50	±1°	3 - 6	±1
6 - 30	±0,2	50 - 120	±0°30'	6 - ...	±2
30 - 120	±0,3	120 - 400	±0°15'		
120 - 400	±0,5	400 - ...	±0°10'		
400 - 1000	±0,8	Belirtilmeyen / Uncertain :			
1000 - 2000	±1,2	Pahlar / Chamfer : 0,2x45° and Radüsler / Radius:R0,4			
2000 - 4000	±2	Genel Yüzey Pürüzlülüğü / Overall surface roughness:Ra 1,6			



BU DÖKÜMANIN TÜM HAKLARI REŞHA'YA AİTTİR. İZİN OLMADAN ÇOĞALTILAMAZ.

ALL RIGHTS TO THIS DOCUMENT BELONG TO REŞHA. CANNOT BE REPRODUCED WITHOUT PERMISSION.

DATE / TARİH: 23.02.2024	DRAWING BY / ÇİZEN : Haşim ÖZDEMİR	SIGN / İMZA:	
DATE / TARİH: 23.02.2024	CONTROL / KONTROL: İsa KARS	SIGN / İMZA:	
DATE / TARİH: 23.02.2024	APPROVAL / ONAY : Mirza PARLAKYİĞİT	SIGN / İMZA:	
PART NR. / PARÇA NR. R.500440	PART NAME / PARÇA ADI: DİŞ KORUYUCU (M14x16)	FORMAT: A4	WEIGHT / AĞIRLIK: 2,0 g

BÜTÜN ÖLÇÜLER mm'dir.

GENEL TOLERANS

ISO 2768 - Mk

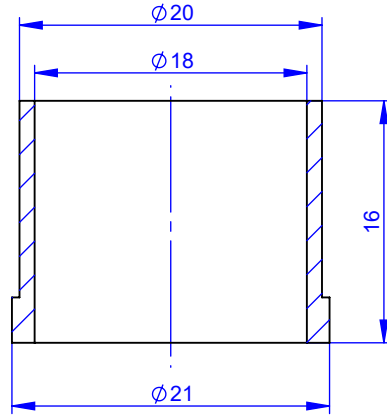
MATERIAL / MALZEME

I20

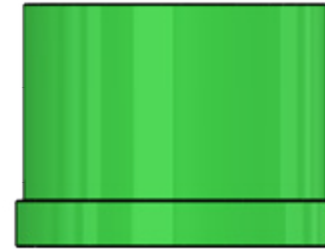
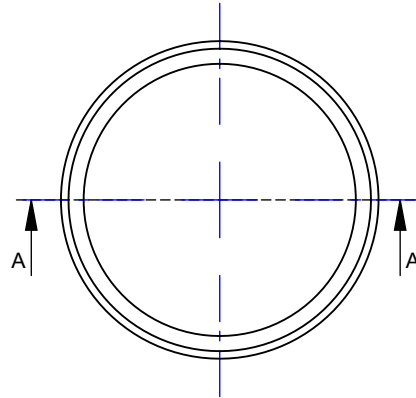
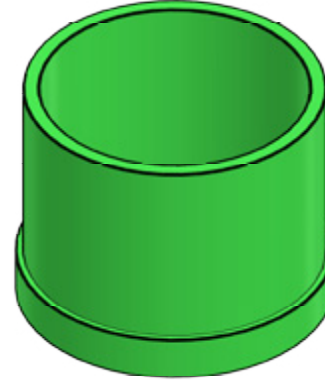
SCALE / ÖLÇEK

2:1

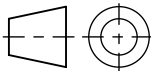




A-A KESİTİ



TS1980 (ISO2768) m (orta) sınıfı Tolerans Tablosu TS1980 (ISO2768) m (middle) Tolerance Table					
Olgu / Dimension	Tol.	Açı / Angle	Tol.	Yay ve Pah / Arc Chamfer	Tol.
0,5 - 3	±0,1	10	±1°30'	0,5 - 3	±0,4
3 - 6	±0,1	10 - 50	±1°	3 - 6	±1
6 - 30	±0,2	50 - 120	±0°30'	6 - ...	±2
30 - 120	±0,3	120 - 400	±0°15'		
120 - 400	±0,5	400 - ...	±0°10'		
400 - 1000	±0,8	Belirtilmeyen / Uncertain :			
1000 - 2000	±1,2	Pahlar / Chamfer : 0,2x45° and RADIUS / Radius:R0,4			
2000 - 4000	±2	Genel Yüzey Pürüzlülüğü / Overall surface roughness:Ra 1,6			



BU DÖKÜMANIN TÜM HAKLARI REŞHA'YA AİTTİR. İZİN OLMADAN ÇOĞALTILAMAZ.

ALL RIGHTS TO THIS DOCUMENT BELONG TO REŞHA. CANNOT BE REPRODUCED WITHOUT PERMISSION.

DATE / TARİH: 23.02.2024 DRAWING BY / ÇİZEN : Haşim ÖZDEMİR

SIGN / İMZA:

DATE / TARİH: 23.02.2024 CONTROL / KONTROL: İsa KARS

SIGN / İMZA:

DATE / TARİH: 23.02.2024 APPROVAL / ONAY : Mirza PARLAKYİĞİT

SIGN / İMZA:

PART NR. / PARÇA NR.

PART NAME / PARÇA ADI:

FORMAT:

WEIGHT / AĞIRLIK:

R.500441

DİŞ KORUYUCU (M18x16)

A4

2,0 g

BÜTÜN ÖLÇÜLER mm'dir.

GENEL TOLERANS

ISO 2768 - Mk

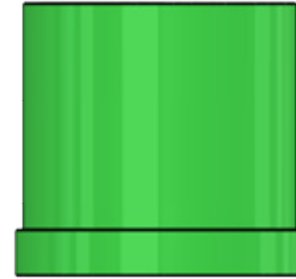
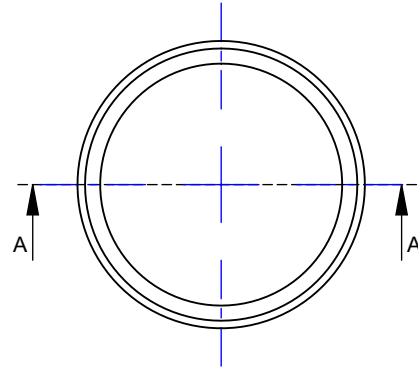
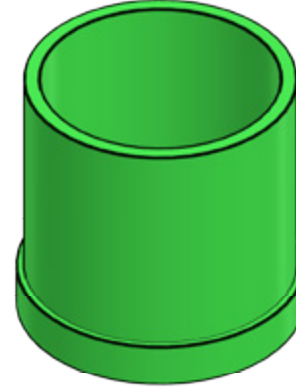
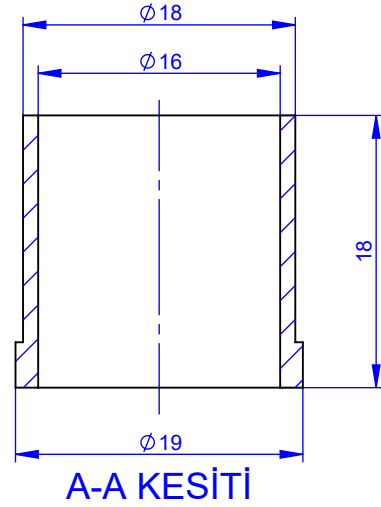
MATERIAL / MALZEME

I20

SCALE / ÖLÇEK

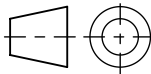
2:1





TS1980 (ISO2768) m (orta) sınıfı Tolerans Tablosu  
TS1980 (ISO2768) m (middle) Tolerance Table

Ölçü / Dimension	Tol.	Açı / Angle	Tol.	Yay ve Pahlı / Arc/Chamfer	Tol.
0,5 - 3	±0,1	10	±1°30'	0,5 - 3	±0,4
3 - 6	±0,1	10 - 50	±1°	3 - 6	±1
6 - 30	±0,2	50 - 120	±0°30'	6 - ...	±2
30 - 120	±0,3	120 - 400	±0°15'		
120 - 400	±0,5	400 - ...	±0°10'		
400 - 1000	±0,8	Belirtilmeyen / Uncertain :			
1000 - 2000	±1,2	Pahlar / Chamfer : 0,2x45° and Radüsler / Radius:R0,4			
2000 - 4000	±2	Genel Yüzey Pürüzlülüğü / Overall surface roughness:Ra 1,6			



BU DÖKÜMANIN TÜM HAKLARI REŞHA'YA AİTTİR. İZİN OLMADAN ÇOĞALTILAMAZ.

ALL RIGHTS TO THIS DOCUMENT BELONG TO REŞHA. CANNOT BE REPRODUCED WITHOUT PERMISSION.

BÜTÜN ÖLÇÜLER mm'dir.

GENEL TOLERANS

ISO 2768 - Mk

MATERIAL / MALZEME

I20

SCALE / ÖLÇEK

2:1

DATE / TARİH: 23.02.2024

DRAWING BY / ÇİZEN : Haşim ÖZDEMİR

SIGN / İMZA:

DATE / TARİH: 23.02.2024

CONTROL / KONTROL: İsa KARS

SIGN / İMZA:

DATE / TARİH: 23.02.2024

APPROVAL / ONAY : Mirza PARLAKYİĞİT

SIGN / İMZA:

PART NR. / PARÇA NR.

PART NAME / PARÇA ADI:

FORMAT:

WEIGHT / AĞIRLIK:

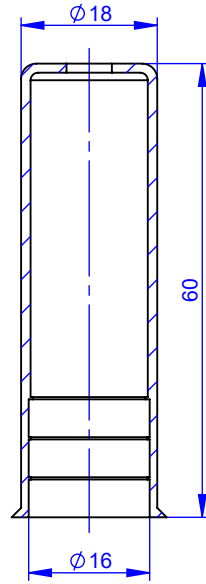
R.500442

DİŞ KORUYUCU

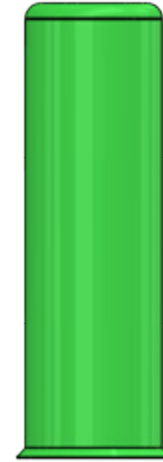
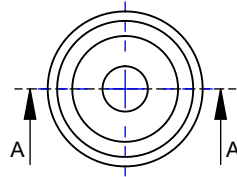
A4

1,656 g



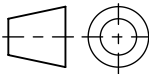


A-A KESİTİ



TS1980 (ISO2768) m (orta) sınıfı Tolerans Tablosu  
TS1980 (ISO2768) m (middle) Tolerance Table

Ölçü / Dimension	Tol.	Açı / Angle	Tol.	Yay ve Paha Arc / Chamfer	Tol.
0,5 - 3	±0,1	10	±1°30'	0,5 - 3	±0,4
3 - 6	±0,1	10 - 50	±1°	3 - 6	±1
6 - 30	±0,2	50 - 120	±0°30'	6 - ...	±2
30 - 120	±0,3	120 - 400	±0°15'		
120 - 400	±0,5	400 - ...	±0°10'		
400 - 1000	±0,8	Belirtilmeyen / Uncertain :			
1000 - 2000	±1,2	Pahlar / Chamfer : 0,2x45° and Radüsler / Radius:R0,4			
2000 - 4000	±2	Genel Yüzey Pürüzlülüğü / Overall surface roughness:Ra 1.6			



BU DÖKÜMANIN TÜM HAKLARI REŞHA'YA AİTTİR. İZİN OLMADAN ÇOĞALTILAMAZ.

ALL RIGHTS TO THIS DOCUMENT BELONG TO REŞHA. CANNOT BE REPRODUCED WITHOUT PERMISSION.

BÜTÜN ÖLÇÜLER mm'dir.

GENEL TOLERANS

ISO 2768 - Mk

MATERIAL / MALZEME

I20

SCALE / ÖLÇEK

1:1

DATE / TARİH: 23.02.2024

DRAWING BY / ÇİZEN : Haşim ÖZDEMİR

SIGN / İMZA:

DATE / TARİH: 23.02.2024

CONTROL / KONTROL: İsa KARS

SIGN / İMZA:

DATE / TARİH: 23.02.2024

APPROVAL / ONAY : Mirza PARLAKYİĞİT

SIGN / İMZA:

PART NR. / PARÇA NR.

PART NAME / PARÇA ADI:

FORMAT:

WEIGHT / AĞIRLIK:

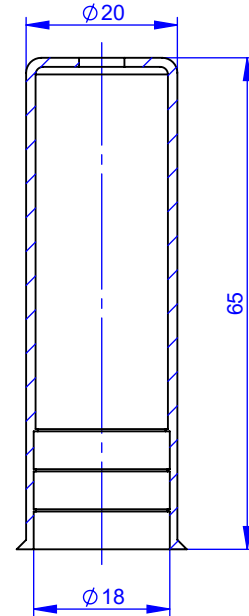
R.5004424

DIŞ KORUYUCU (M16x60)

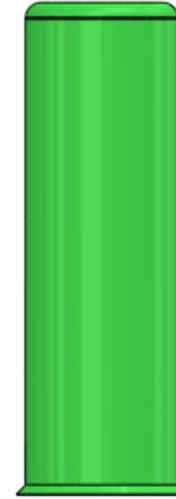
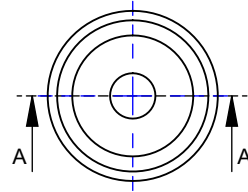
A4

5,0 g

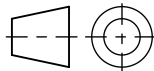




A-A KESİTİ



TS1980 (ISO2768) m (orta) sınıfı Tolerans Tablosu TS1980 (ISO2768) m (middle) Tolerance Table					
Olçu / Dimension	Tol.	Açı / Angle	Tol.	Yay ve Pah / Arc Chamfer	Tol.
0,5 - 3	±0,1	10	±1°30'	0,5 - 3	±0,4
3 - 6	±0,1	10 - 50	±1°	3 - 6	±1
6 - 30	±0,2	50 - 120	±0°30'	6 - ...	±2
30 - 120	±0,3	120 - 400	±0°15'		
120 - 400	±0,5	400 - ...	±0°10'		
400 - 1000	±0,8	Belirtilmeyen / Uncertain :			
1000 - 2000	±1,2	Pahlar / Chamfer : 0,2x45° and RADIUS / Radius:R0,4			
2000 - 4000	±2	Genel Yüzey Pürüzlülüğü / Overall surface roughness:Ra 1,6			



BU DÖKÜMANIN TÜM HAKLARI REŞHA'YA AİTTİR. İZİN OLMADAN ÇOĞALTILAMAZ.

ALL RIGHTS TO THIS DOCUMENT BELONG TO REŞHA. CANNOT BE REPRODUCED WITHOUT PERMISSION.

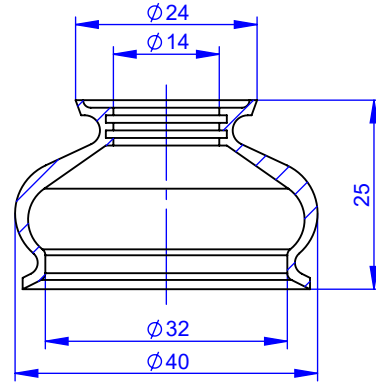
BÜTÜN ÖLÇÜLER mm'dir.	
GENEL TOLERANS	ISO 2768 - Mk
MATERIAL / MALZEME	I20
SCALE / ÖLÇEK	1:1
DATE / TARİH: 23.02.2024	DRAWING BY / ÇİZEN : Haşim ÖZDEMİR
DATE / TARİH: 23.02.2024	CONTROL / KONTROL: İsa KARS
DATE / TARİH: 23.02.2024	APPROVAL / ONAY : Mirza PARLAKYİĞİT
PART NR. / PARÇA NR.	PART NAME / PARÇA ADI:
R.500451	DİŞ KORUYUCU (M18x65)
FORMAT:	WEIGHT / AĞIRLIK:
A4	5,5 g



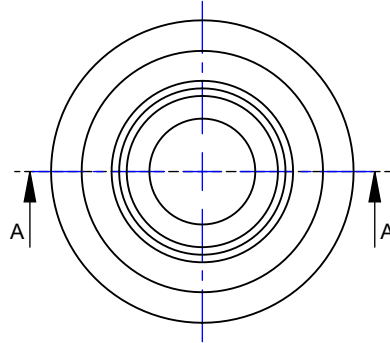
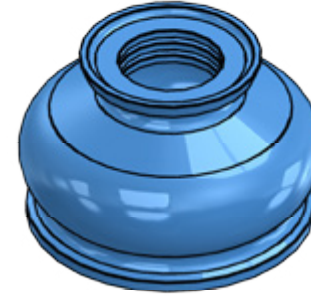


# REŞHA

**Toz Lastikleri**

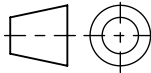


A-A KESİTİ



TS1980 (ISO2768) m (orta) sınıfı Tolerans Tablosu  
TS1980 (ISO2768) m (middle) Tolerance Table

Ölçü / Dimension	Tol.	Açı / Angle	Tol.	Yay ve Pahtı / Arc Chamfer	Tol.
0,5 - 3	±0,1	10	±1°30'	0,5 - 3	±0,4
3 - 6	±0,1	10 - 50	±1°	3 - 6	±1
6 - 30	±0,2	50 - 120	±0°30'	6 - ...	±2
30 - 120	±0,3	120 - 400	±0°15'		
120 - 400	±0,5	400 - ...	±0°10'		
400 - 1000	±0,8	Belirlenmeyen / Uncertain :			
1000 - 2000	±1,2	Pahtılar / Chamfer : 0,2x45° and Radüsler / Radius:R0,4			
2000 - 4000	±2	Genel Yüzey Pürüzlülüğü / Overall surface roughness:Ra 1.6			



BU DÖKÜMANIN TÜM HAKLARI REŞHA'YA AİTTİR. İZİN OLMADAN ÇOĞALTILAMAZ.

ALL RIGHTS TO THIS DOCUMENT BELONG TO REŞHA. CANNOT BE REPRODUCED WITHOUT PERMISSION.

DATE / TARİH: 23.02.2024	DRAWING BY / ÇİZEN : Haşim ÖZDEMİR	SIGN / İMZA:
DATE / TARİH: 23.02.2024	CONTROL / KONTROL: İsa KARS	SIGN / İMZA:
DATE / TARİH: 23.02.2024	APPROVAL / ONAY : Mirza PARLAKYİĞİT	SIGN / İMZA:
PART NR. / PARÇA NR.	PART NAME / PARÇA ADI:	FORMAT:
R.500302	TOZ LASTIĞI	A4

WEIGHT / AĞIRLIK:	9,0 g
-------------------	-------

BÜTÜN ÖLÇÜLER mm'dir.

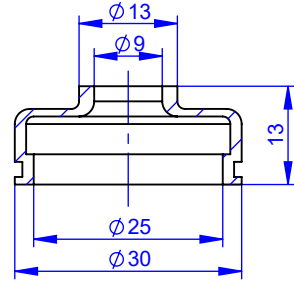
GENEL TOLERANS  
ISO 2768 - Mk

MATERIAL / MALZEME  
PU

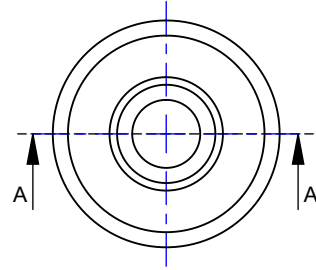
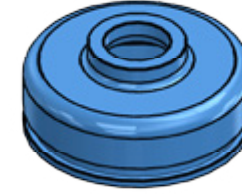
SCALE / ÖLÇEK  
1:1





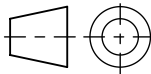


A-A KESİTİ



TS1980 (ISO2768) m (orta) sınıfı Tolerans Tablosu  
TS1980 (ISO2768) m (middle) Tolerance Table

Ölçü / Dimension	Tol.	Açı / Angle	Tol.	Yay ve Pahlı / Arc/Chamfer	Tol.
0,5 - 3	±0,1	10	±1°30'	0,5 - 3	±0,4
3 - 6	±0,1	10 - 50	±1°	3 - 6	±1
6 - 30	±0,2	50 - 120	±0°30'	6 - ...	±2
30 - 120	±0,3	120 - 400	±0°15'		
120 - 400	±0,5	400 - ...	±0°10'		
400 - 1000	±0,8	Belirtilmeyen / Uncertain :			
1000 - 2000	±1,2	Pahlar / Chamfer : 0,2x45° and Radüsler / Radius:R0,4			
2000 - 4000	±2	Genel Yüzey Pürüzlülüğü / Overall surface roughness:Ra 1,6			



BU DÖKÜMANIN TÜM HAKLARI REŞHA'YA AİTTİR. İZİN OLMADAN ÇOĞALTILAMAZ.

ALL RIGHTS TO THIS DOCUMENT BELONG TO REŞHA. CANNOT BE REPRODUCED WITHOUT PERMISSION.

BÜTÜN ÖLÇÜLER mm'dir.

GENEL TOLERANS

ISO 2768 - Mk

MATERIAL / MALZEME

PVC

SCALE / ÖLÇEK

1:1

DATE / TARİH: 23.02.2024

DRAWING BY / ÇİZEN : Haşim ÖZDEMİR

SIGN / İMZA:

DATE / TARİH: 23.02.2024

CONTROL / KONTROL: İsa KARS

SIGN / İMZA:

DATE / TARİH: 23.02.2024

APPROVAL / ONAY : Mirza PARLAKYİĞİT

SIGN / İMZA:

PART NR. / PARÇA NR.

R.500463

PART NAME / PARÇA ADI:

TOZ LASTİĞİ

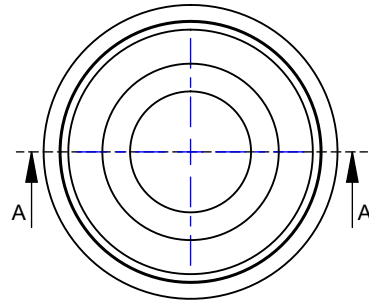
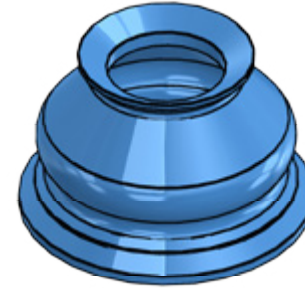
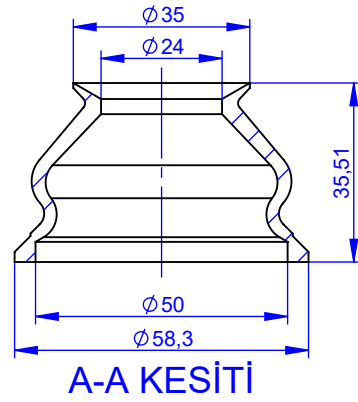
FORMAT:

A4

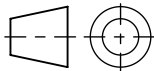
WEIGHT / AĞIRLIK:

5,0 g





TS1980 (ISO2768) m (orta) sınıfı Tolerans Tablosu TS1980 (ISO2768) m (middle) Tolerance Table					
Ölçü / Dimension	Tol.	Açı / Angle	Tol.	Yay ve Paha Arc / Chamfer	Tol.
0,5 - 3	±0,1	10	±1°30'	0,5 - 3	±0,4
3 - 6	±0,1	10 - 50	±1°	3 - 6	±1
6 - 30	±0,2	50 - 120	±0°30'	6 - ...	±2
30 - 120	±0,3	120 - 400	±0°15'		
120 - 400	±0,5	400 - ...	±0°10'		
400 - 1000	±0,8	Belirlenmeyen / Uncertain :			
1000 - 2000	±1,2	Pahlar / Chamfer : 0,2x45° and Radüsler / Radius:R0,4			
2000 - 4000	±2	Genel Yüzey Pürüzlülüğü / Overall surface roughness:Ra 1.6			



BU DÖKÜMANIN TÜM HAKLARI REŞHA'YA AİTTİR. İZİN OLMADAN ÇOĞALTILAMAZ.

ALL RIGHTS TO THIS DOCUMENT BELONG TO REŞHA. CANNOT BE REPRODUCED WITHOUT PERMISSION.

BÜTÜN ÖLÇÜLER mm'dir.

GENEL TOLERANS

ISO 2768 - Mk

MATERIAL / MALZEME

PU

SCALE / ÖLÇEK

2:3



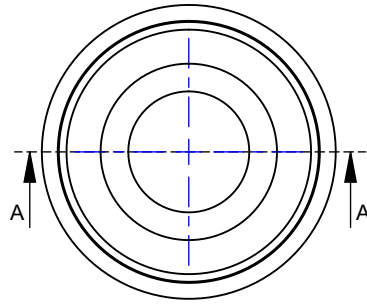
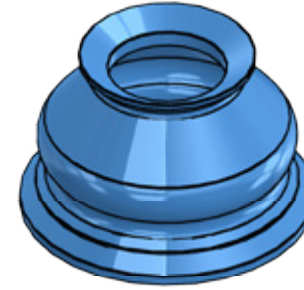
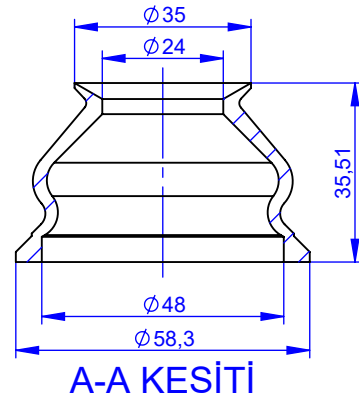
DATE / TARİH:	DRAWING BY / ÇİZEN :	SIGN / İMZA:
23.02.2024	Haşim ÖZDEMİR	
23.02.2024	İsa KARS	
23.02.2024	Mirza PARLAKYİĞİT	
PART NR. / PARÇA NR.	PART NAME / PARÇA ADI:	FORMAT:
R.500479 - 2	TOZ LASTİĞİ	A4

DATE / TARİH:	CONTROL / KONTROL:	SIGN / İMZA:
23.02.2024	İsa KARS	
23.02.2024	Mirza PARLAKYİĞİT	
PART NR. / PARÇA NR.	PART NAME / PARÇA ADI:	FORMAT:
R.500479 - 2	TOZ LASTİĞİ	A4

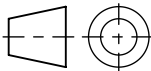
DATE / TARİH:	APPROVAL / ONAY :	SIGN / İMZA:
23.02.2024	Mirza PARLAKYİĞİT	
PART NR. / PARÇA NR.	PART NAME / PARÇA ADI:	FORMAT:
R.500479 - 2	TOZ LASTİĞİ	A4

DATE / TARİH:	APPROVAL / ONAY :	SIGN / İMZA:
23.02.2024	Mirza PARLAKYİĞİT	
PART NR. / PARÇA NR.	PART NAME / PARÇA ADI:	FORMAT:
R.500479 - 2	TOZ LASTİĞİ	A4

DATE / TARİH:	APPROVAL / ONAY :	SIGN / İMZA:
23.02.2024	Mirza PARLAKYİĞİT	
PART NR. / PARÇA NR.	PART NAME / PARÇA ADI:	FORMAT:
R.500479 - 2	TOZ LASTİĞİ	A4



TS1980 (ISO2768) m (orta) sınıfı Tolerans Tablosu TS1980 (ISO2768) m (middle) Tolerance Table					
Ölçü / Dimension	Tol.	Açı / Angle	Tol.	Yay ve Paç / Arc / Chamfer	Tol.
0,5 - 3	±0,1	10	±1°30'	0,5 - 3	±0,4
3 - 6	±0,1	10 - 50	±1°	3 - 6	±1
6 - 30	±0,2	50 - 120	±0°30'	6 - ...	±2
30 - 120	±0,3	120 - 400	±0°15'		
120 - 400	±0,5	400 - ...	±0°10'		
400 - 1000	±0,8	Belirtilmeyen / Uncertain :			
1000 - 2000	±1,2	Pahlar / Chamfer : 0,2x45° and Radüsler / Radius:R0,4			
2000 - 4000	±2	Genel Yüzey Pürüzlülüğü / Overall surface roughness:Ra 1,6			



BU DÖKÜMANIN TÜM HAKLARI REŞHA'YA AİTTİR. İZİN OLMDAN ÇOĞALTILAMAZ.

ALL RIGHTS TO THIS DOCUMENT BELONG TO REŞHA. CANNOT BE REPRODUCED WITHOUT PERMISSION.

BÜTÜN ÖLÇÜLER mm'dir.

GENEL TOLERANS

ISO 2768 - Mk

MATERIAL / MALZEME

PU

SCALE / ÖLÇEK

2:3

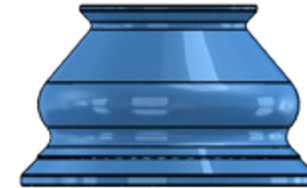
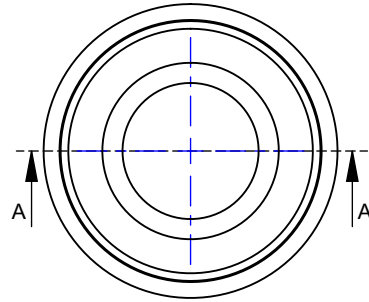
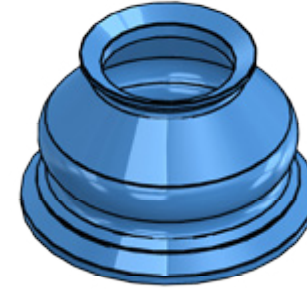
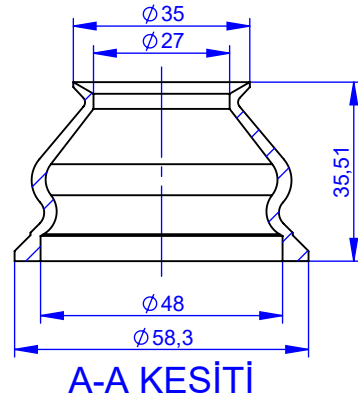
DATE / TARİH: 23.02.2024  
DATE / TARİH: 23.02.2024  
DATE / TARİH: 23.02.2024  
PART NR. / PARÇA NR.  
R.500479

DRAWING BY / ÇİZEN : Haşim ÖZDEMİR  
CONTROL / KONTROL: İsa KARS  
APPROVAL / ONAY : Mirza PARLAKYİĞİT  
PART NAME / PARÇA ADI:  
TOZ LASTİĞİ

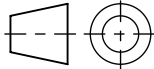
SIGN / İMZA:  
SIGN / İMZA:  
SIGN / İMZA:  
FORMAT:  
A4

WEIGHT / AĞIRLIK:  
17,0 g





TS1980 (ISO2768) m (orta) sınıfı Tolerans Tablosu TS1980 (ISO2768) m (middle) Tolerance Table					
Ölçü / Dimension	Tol.	Açı / Angle	Tol.	Yay ve Pah Arc/Chamfer	Tol.
0,5 - 3	±0,1	10	±1°30'	0,5 - 3	±0,4
3 - 6	±0,1	10 - 50	±1°	3 - 6	±1
6 - 30	±0,2	50 - 120	±0°30'	6 - ...	±2
30 - 120	±0,3	120 - 400	±0°15'		
120 - 400	±0,5	400 - ...	±0°10'		
400 - 1000	±0,8	Belirlenmeyen / Uncertain :			
1000 - 2000	±1,2	Pahlar / Chamfer : 0,2x45° and Radüsler / Radius:R0,4			
2000 - 4000	±2	Genel Yüzey Pürüzlülüğü / Overall surface roughness:Ra 1.6			



BU DÖKÜMANIN TÜM HAKLARI REŞHA'YA AİTTİR. İZİN OLMADAN ÇOĞALTILAMAZ.

ALL RIGHTS TO THIS DOCUMENT BELONG TO REŞHA. CANNOT BE REPRODUCED WITHOUT PERMISSION.

BÜTÜN ÖLÇÜLER mm'dir.

GENEL TOLERANS

ISO 2768 - Mk

MATERIAL / MALZEME

PU

SCALE / ÖLÇEK

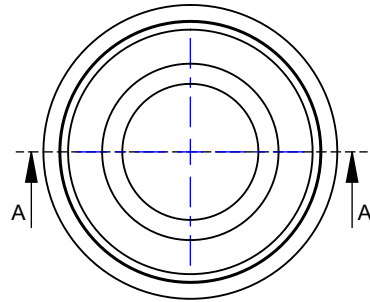
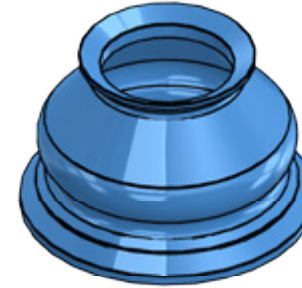
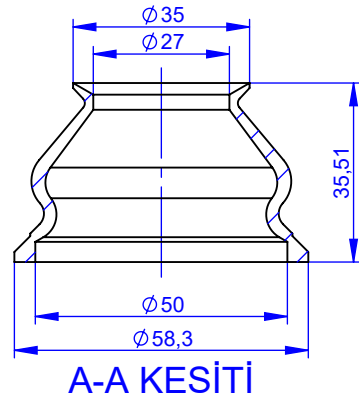
2:3

DATE / TARİH: 23.02.2024	DRAWING BY / ÇİZEN : Haşim ÖZDEMİR	SIGN / İMZA:
DATE / TARİH: 23.02.2024	CONTROL / KONTROL: İsa KARS	SIGN / İMZA:
DATE / TARİH: 23.02.2024	APPROVAL / ONAY : Mirza PARLAKYİĞİT	SIGN / İMZA:
PART NR. / PARÇA NR.	PART NAME / PARÇA ADI:	FORMAT:
R.500480 - 1	TOZ LASTIĞI	A4

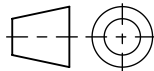
WEIGHT / AĞIRLIK:	17,0 g
-------------------	--------

SCALE / ÖLÇEK:	2:3
----------------	-----





TS1980 (ISO2768) m (orta) sınıfı Tolerans Tablosu TS1980 (ISO2768) m (middle) Tolerance Table					
Ölçü / Dimension	Tol.	Açı / Angle	Tol.	Yay ve Fahi Ağı / Chamfer	Tol.
0,5 - 3	±0,1	10	±1°30'	0,5 - 3	±0,4
3 - 6	±0,1	10 - 50	±1°	3 - 6	±1
6 - 30	±0,2	50 - 120	±0°30'	6 - ...	±2
30 - 120	±0,3	120 - 400	±0°15'		
120 - 400	±0,5	400 - ...	±0°10'		
400 - 1000	±0,8	Belirtilmeyen / Uncertain ;			
1000 - 2000	±1,2	Pahlar / Chamfer : 0,2x45° and Radüsler / Radius:R0,4			
2000 - 4000	±2	Genel Yüzey Pürüzlülüğü / Overall surface roughness:Ra 1,6			



BU DÖKÜMANIN TÜM HAKLARI REŞHA'YA AİTTİR. İZİN OLMADAN ÇOĞALTILAMAZ.

ALL RIGHTS TO THIS DOCUMENT BELONG TO REŞHA. CANNOT BE REPRODUCED WITHOUT PERMISSION.

BÜTÜN ÖLÇÜLER mm'dir.

GENEL TOLERANS

ISO 2768 - Mk

MATERIAL / MALZEME

PU

SCALE / ÖLÇEK

2:3

DATE / TARİH: 23.02.2024

DRAWING BY / ÇİZEN : Haşim ÖZDEMİR

SIGN / İMZA:

DATE / TARİH: 23.02.2024

CONTROL / KONTROL: İsa KARS

SIGN / İMZA:

DATE / TARİH: 23.02.2024

APPROVAL / ONAY : Mirza PARLAKYİĞİT

SIGN / İMZA:

PART NR. / PARÇA NR.

PART NAME / PARÇA ADI:

FORMAT:

WEIGHT / AĞIRLIK:

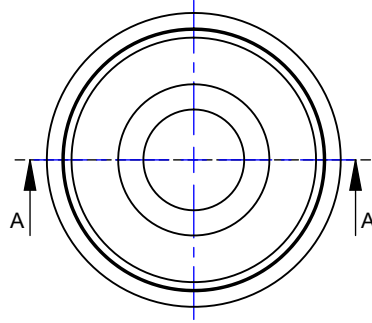
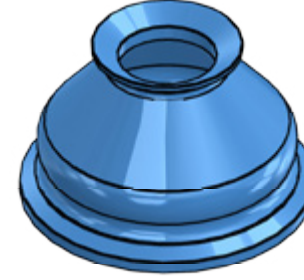
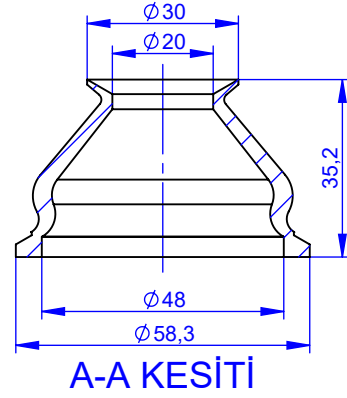
R.500480 - 2

TOZ LASTİĞİ

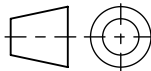
A4

17,0 g





TS1980 (ISO2768) m (orta) sınıfı Tolerans Tablosu TS1980 (ISO2768) m (middle) Tolerance Table					
Ölçü / Dimension	Tol.	Açı / Angle	Tol.	Yay ve Paç / Arc / Chamfer	Tol.
0,5 - 3	±0,1	10	±1°30'	0,5 - 3	±0,4
3 - 6	±0,1	10 - 50	±1°	3 - 6	±1
6 - 30	±0,2	50 - 120	±0°30'	6 - ...	±2
30 - 120	±0,3	120 - 400	±0°15'		
120 - 400	±0,5	400 - ...	±0°10'		
400 - 1000	±0,8	Belirtilmeyen / Uncertain :			
1000 - 2000	±1,2	Pahlar / Chamfer : 0,2x45° and Radüsler / Radius:R0,4			
2000 - 4000	±2	Genel Yüzey Pürüzlülüğü / Overall surface roughness:Ra 1,6			



BU DÖKÜMANIN TÜM HAKLARI REŞHA'YA AİTTİR. İZİN OLMDAN ÇOĞALTILAMAZ.

ALL RIGHTS TO THIS DOCUMENT BELONG TO REŞHA. CANNOT BE REPRODUCED WITHOUT PERMISSION.

BÜTÜN ÖLÇÜLER mm'dir.

GENEL TOLERANS

ISO 2768 - Mk

MATERIAL / MALZEME

PU

SCALE / ÖLÇEK

2:3

DATE / TARİH: 23.02.2024

DRAWING BY / ÇİZEN : Haşim ÖZDEMİR

SIGN / İMZA:

DATE / TARİH: 23.02.2024

CONTROL / KONTROL: İsa KARS

SIGN / İMZA:

DATE / TARİH: 23.02.2024

APPROVAL / ONAY : Mirza PARLAKYİĞİT

SIGN / İMZA:

PART NR. / PARÇA NR.

R.500482 - 1

PART NAME / PARÇA ADI:

TOZ LASTİĞİ

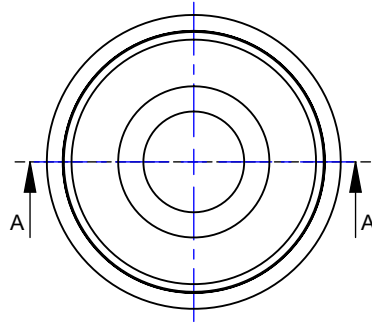
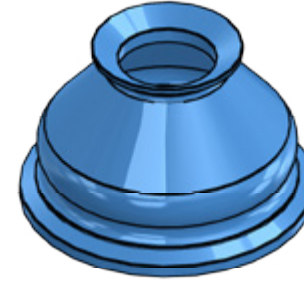
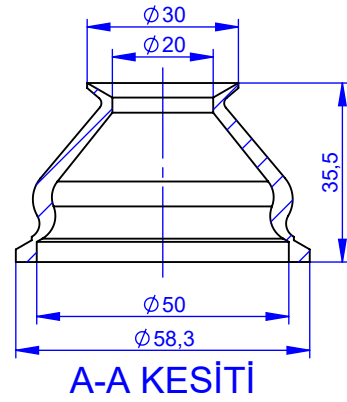
FORMAT:

A4

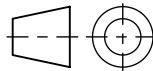
WEIGHT / AĞIRLIK:

17,0 g





TS1980 (ISO2768) m (orta) sınıfı Tolerans Tablosu TS1980 (ISO2768) m (middle) Tolerance Table					
Ölçü / Dimension	Tol.	Açı / Angle	Tol.	Yay ve Paç / Arc / Chamfer	Tol.
0,5 - 3	±0,1	10	±1°30'	0,5 - 3	±0,4
3 - 6	±0,1	10 - 50	±1°	3 - 6	±1
6 - 30	±0,2	50 - 120	±0°30'	6 - ...	±2
30 - 120	±0,3	120 - 400	±0°15'		
120 - 400	±0,5	400 - ...	±0°10'		
400 - 1000	±0,8	Belirtilmeyen / Uncertain :			
1000 - 2000	±1,2	Pahlar / Chamfer : 0,2x45° and Radüsler / Radius:R0,4			
2000 - 4000	±2	Genel Yüzey Pürüzlülüğü / Overall surface roughness:Ra 1,6			



BU DÖKÜMANIN TÜM HAKLARI REŞHA'YA AİTTİR. İZİN OLMDAN ÇOĞALTILAMAZ.

ALL RIGHTS TO THIS DOCUMENT BELONG TO REŞHA. CANNOT BE REPRODUCED WITHOUT PERMISSION.

BÜTÜN ÖLÇÜLER mm'dir.

GENEL TOLERANS

ISO 2768 - Mk

MATERIAL / MALZEME

PU

SCALE / ÖLÇEK

2:3

DATE / TARİH: 23.02.2024

DRAWING BY / ÇİZEN : Haşim ÖZDEMİR

SIGN / İMZA:

DATE / TARİH: 23.02.2024

CONTROL / KONTROL: İsa KARS

SIGN / İMZA:

DATE / TARİH: 23.02.2024

APPROVAL / ONAY : Mirza PARLAKYİĞİT

SIGN / İMZA:

PART NR. / PARÇA NR.

PART NAME / PARÇA ADI:

FORMAT:

WEIGHT / AĞIRLIK:

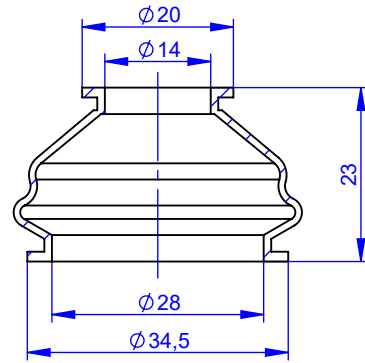
R.500482

TOZ LASTİĞİ

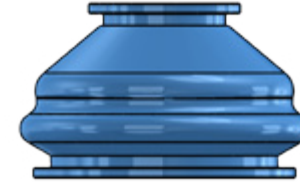
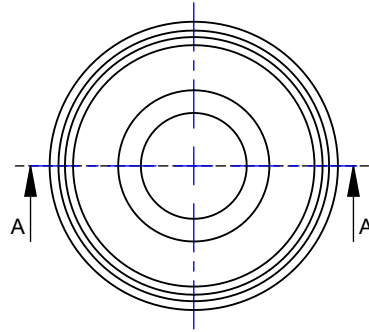
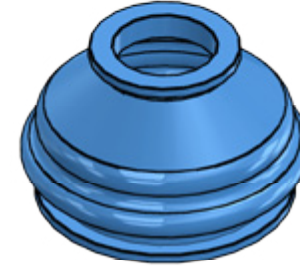
A4

17,0 g

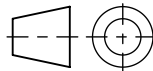




A-A KESİTİ



TS1980 (ISO2768) m (orta) sınıfı Tolerans Tablosu TS1980 (ISO2768) m (middle) Tolerance Table					
Ölçü / Dimension	Tol.	Açı / Angle	Tol.	Yay ve Paş / Arc / Chamfer	Tol.
0,5 - 3	±0,1	10	±1°30'	0,5 - 3	±0,4
3 - 6	±0,1	10 - 50	±1°	3 - 6	±1
6 - 30	±0,2	50 - 120	±0°30'	6 - ...	±2
30 - 120	±0,3	120 - 400	±0°15'		
120 - 400	±0,5	400 - ...	±0°10'		
400 - 1000	±0,8	Belirtilmeyen / Uncertain :			
1000 - 2000	±1,2	Pahlar / Chamfer : 0,2x45° and Radüsler / Radius:R0,4			
2000 - 4000	±2	Genel Yüzey Pürüzlülüğü / Overall surface roughness:Ra 1,6			



BU DÖKÜMANIN TÜM HAKLARI REŞHA'YA AİTTİR. İZİNİ OLMADAN ÇOĞALTILAMAZ.

ALL RIGHTS TO THIS DOCUMENT BELONG TO REŞHA. CANNOT BE REPRODUCED WITHOUT PERMISSION.

BÜTÜN ÖLÇÜLER mm'dir.

GENEL TOLERANS

ISO 2768 - Mk

MATERIAL / MALZEME

TPU

SCALE / ÖLÇEK

1:1

DATE / TARİH: 23.02.2024

DRAWING BY / ÇİZEN : Haşim ÖZDEMİR

SIGN / İMZA:

DATE / TARİH: 23.02.2024

CONTROL / KONTROL: İsa KARS

SIGN / İMZA:

DATE / TARİH: 23.02.2024

APPROVAL / ONAY : Mirza PARLAKYİĞİT

SIGN / İMZA:

PART NR. / PARÇA NR.

PART NAME / PARÇA ADI:

FORMAT:

WEIGHT / AĞIRLIK:

R.500483

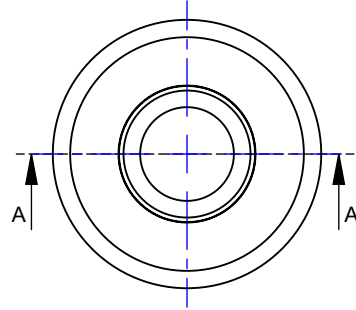
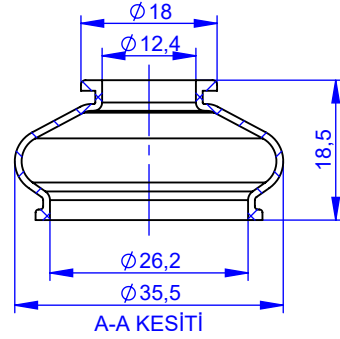
TOZ LASTİĞİ

A4

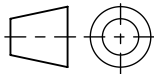
5,5 g







TS1980 (ISO2768) m (orta) sınıfı Tolerans Tablosu TS1980 (ISO2768) m (middle) Tolerance Table					
Ölçü / Dimension	Tol.	Açı / Angle	Tol.	Yay ve Paha Arc/Chamfer	Tol.
0,5 - 3	±0,1	10	±1°30'	0,5 - 3	±0,4
3 - 6	±0,1	10 - 50	±1°	3 - 6	±1
6 - 30	±0,2	50 - 120	±0°30'	6 - ...	±2
30 - 120	±0,3	120 - 400	±0°15'		
120 - 400	±0,5	400 - ...	±0°10'		
400 - 1000	±0,8	Belirtilmeyen / Uncertain :			
1000 - 2000	±1,2	Pahlar / Chamfer : 0,2x45° and Radüsler / Radius:R0,4			
2000 - 4000	±2	Genel Yüzey Pürüzlülüğü / Overall surface roughness:Ra 1.6			



BU DÖKÜMANIN TÜM HAKLARI REŞHA'YA AİTTİR. İZİN OLMADAN ÇOĞALTILAMAZ.

ALL RIGHTS TO THIS DOCUMENT BELONG TO REŞHA. CANNOT BE REPRODUCED WITHOUT PERMISSION.

BÜTÜN ÖLÇÜLER mm'dir.

GENEL TOLERANS

ISO 2768 - Mk

MATERIAL / MALZEME

PU

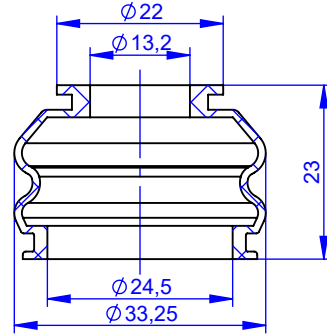
SCALE / ÖLÇEK

1:1

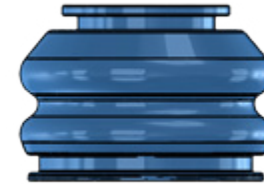
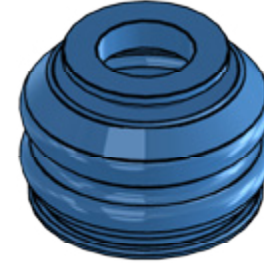
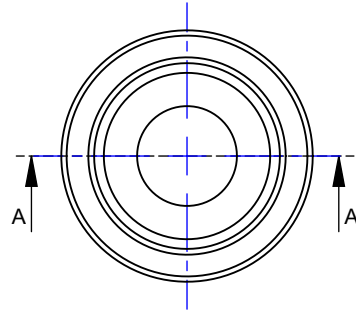


DATE / TARİH: 23.02.2024	DRAWING BY / ÇİZEN : Haşim ÖZDEMİR	SIGN / İMZA:
DATE / TARİH: 23.02.2024	CONTROL / KONTROL: İsa KARS	SIGN / İMZA:
DATE / TARİH: 23.02.2024	APPROVAL / ONAY : Mirza PARLAKYİĞİT	SIGN / İMZA:
PART NR. / PARÇA NR.	PART NAME / PARÇA ADI:	FORMAT:
RT.300101	TOZ LASTİĞİ	A4

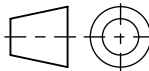
WEIGHT / AĞIRLIK:	2,81 g
-------------------	--------



A-A KESİTİ



TS1980 (ISO2768) m (orta) sınıfı Tolerans Tablosu TS1980 (ISO2768) m (middle) Tolerance Table					
Ölçü / Dimension	Tol.	Açı / Angle	Tol.	Yay ve Paha Arc / Chamfer	Tol.
0,5 - 3	±0,1	10	±1°30'	0,5 - 3	±0,4
3 - 6	±0,1	10 - 50	±1°	3 - 6	±1
6 - 30	±0,2	50 - 120	±0°30'	6 - ...	±2
30 - 120	±0,3	120 - 400	±0°15'		
120 - 400	±0,5	400 - ...	±0°10'		
400 - 1000	±0,8	Belirtilmeyen / Uncertain :			
1000 - 2000	±1,2	Pahlar / Chamfer : 0,2x45° and Radüsler / Radius:R0,4			
2000 - 4000	±2	Genel Yüzey Pürüzlülüğü / Overall surface roughness:Ra 1.6			



BU DÖKÜMANIN TÜM HAKLARI REŞHA'YA AİTTİR. İZİN OLMADAN ÇOĞALTILAMAZ.

ALL RIGHTS TO THIS DOCUMENT BELONG TO REŞHA. CANNOT BE REPRODUCED WITHOUT PERMISSION.

BÜTÜN ÖLÇÜLER mm'dir.

GENEL TOLERANS

ISO 2768 - Mk

MATERIAL / MALZEME

PU

SCALE / ÖLÇEK

1:1

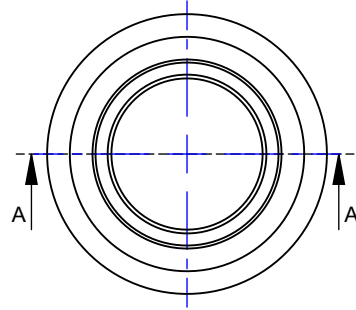
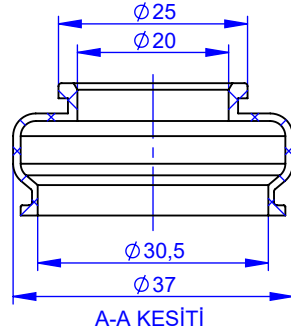


DATE / TARİH:	DRAWING BY / ÇİZEN :	SIGN / İMZA:
23.02.2024	Haşim ÖZDEMİR	
23.02.2024	İsa KARS	
23.02.2024	Mirza PARLAKYİĞİT	
PART NR. / PARÇA NR.	PART NAME / PARÇA ADI:	FORMAT:
RT.300102	TOZ LASTİĞİ	A4

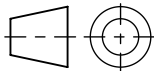
DATE / TARİH:	CONTROL / KONTROL:	SIGN / İMZA:
23.02.2024	İsa KARS	
23.02.2024	Mirza PARLAKYİĞİT	
PART NR. / PARÇA NR.	PART NAME / PARÇA ADI:	FORMAT:
RT.300102	TOZ LASTİĞİ	A4

DATE / TARİH:	APPROVAL / ONAY :	SIGN / İMZA:
23.02.2024	Mirza PARLAKYİĞİT	
PART NR. / PARÇA NR.	PART NAME / PARÇA ADI:	FORMAT:
RT.300102	TOZ LASTİĞİ	A4

WEIGHT / AĞIRLIK:	SCALE / ÖLÇEK:
4,58 g	1:1



TS1980 (ISO2768) m (orta) sınıfı Tolerans Tablosu TS1980 (ISO2768) m (middle) Tolerance Table					
Ölçü / Dimension	Tol.	Açı / Angle	Tol.	Yay ve Paha / Arc / Chamfer	Tol.
0,5 - 3	±0,1	10	±1°30'	0,5 - 3	±0,4
3 - 6	±0,1	10 - 50	±1°	3 - 6	±1
6 - 30	±0,2	50 - 120	±0°30'	6 - ...	±2
30 - 120	±0,3	120 - 400	±0°15'		
120 - 400	±0,5	400 - ...	±0°10'		
400 - 1000	±0,8	Belirlenmeyen / Uncertain :			
1000 - 2000	±1,2	Pahlar / Chamfer : 0,2x45° and Radüsler / Radius:R0,4			
2000 - 4000	±2	Genel Yüzey Pürüzlülüğü / Overall surface roughness:Ra 1.6			



BU DÖKÜMANIN TÜM HAKLARI REŞHA'YA AİTTİR. İZİN OLMADAN ÇOĞALTILAMAZ.

ALL RIGHTS TO THIS DOCUMENT BELONG TO REŞHA. CANNOT BE REPRODUCED WITHOUT PERMISSION.

BÜTÜN ÖLÇÜLER mm'dir.

GENEL TOLERANS

ISO 2768 - Mk

MATERIAL / MALZEME

PU

SCALE / ÖLÇEK

1:1

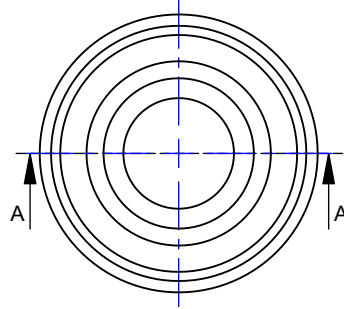
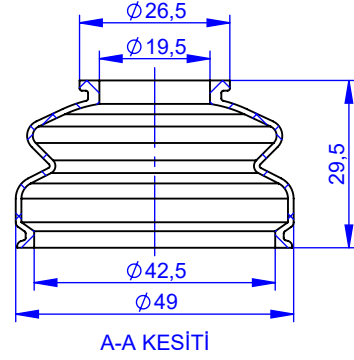


DATE / TARİH:	DRAWING BY / ÇİZEN :	SIGN / İMZA:
23.02.2024	Haşim ÖZDEMİR	
23.02.2024	İsa KARS	
23.02.2024	Mirza PARLAKYİĞİT	
PART NR. / PARÇA NR.	PART NAME / PARÇA ADI:	FORMAT:
RT.300103	TOZ LASTİĞİ	A4

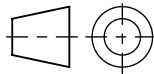
DATE / TARİH:	CONTROL / KONTROL:	SIGN / İMZA:
23.02.2024	İsa KARS	
23.02.2024	Mirza PARLAKYİĞİT	
PART NR. / PARÇA NR.	PART NAME / PARÇA ADI:	FORMAT:
RT.300103	TOZ LASTİĞİ	A4

DATE / TARİH:	APPROVAL / ONAY :	SIGN / İMZA:
23.02.2024	Mirza PARLAKYİĞİT	
PART NR. / PARÇA NR.	PART NAME / PARÇA ADI:	FORMAT:
RT.300103	TOZ LASTİĞİ	A4

WEIGHT / AĞIRLIK:	SCALE / ÖLÇEK:
3,52 g	1:1



TS1980 (ISO2768) m (orta) sınıfı Tolerans Tablosu TS1980 (ISO2768) m (middle) Tolerance Table					
Ölçü / Dimension	Tol.	Açı / Angle	Tol.	Yay ve Fahi Ağı / Chamfer	Tol.
0,5 - 3	±0,1	10	±1°30'	0,5 - 3	±0,4
3 - 6	±0,1	10 - 50	±1°	3 - 6	±1
6 - 30	±0,2	50 - 120	±0°30'	6 - ...	±2
30 - 120	±0,3	120 - 400	±0°15'		
120 - 400	±0,5	400 - ...	±0°10'		
400 - 1000	±0,8	Belirtilmeyen / Uncertain :			
1000 - 2000	±1,2	Pahlar / Chamfer : 0,2x45° and Radüsler / Radius:R0,4			
2000 - 4000	±2	Genel Yüzey Pürüzlülüğü / Overall surface roughness:Ra 1,6			



BU DÖKÜMANIN TÜM HAKLARI REŞHA'YA AİTTİR. İZİN OLMADAN ÇOĞALTILAMAZ.

ALL RIGHTS TO THIS DOCUMENT BELONG TO REŞHA. CANNOT BE REPRODUCED WITHOUT PERMISSION.

BÜTÜN ÖLÇÜLER mm'dir.

GENEL TOLERANS

ISO 2768 - Mk

MATERIAL / MALZEME

PU

SCALE / ÖLÇEK

3:4

DATE / TARİH: 23.02.2024

DRAWING BY / ÇİZEN : Haşim ÖZDEMİR

SIGN / İMZA:

DATE / TARİH: 23.02.2024

CONTROL / KONTROL: İsa KARS

SIGN / İMZA:

DATE / TARİH: 23.02.2024

APPROVAL / ONAY : Mirza PARLAKYİĞİT

SIGN / İMZA:

PART NR. / PARÇA NR.

PART NAME / PARÇA ADI:

FORMAT:

WEIGHT / AĞIRLIK:

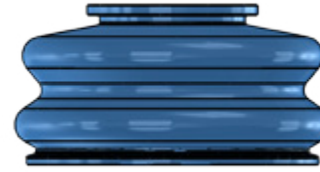
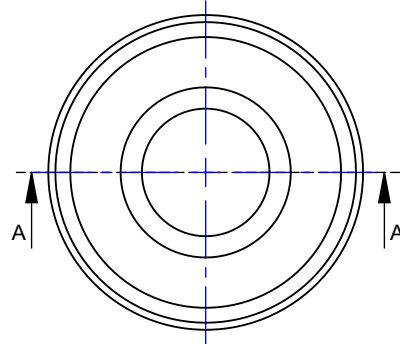
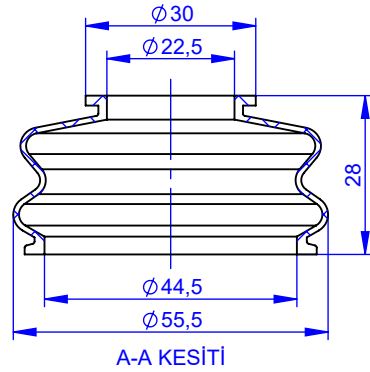
RT.300104

TOZ LASTİĞİ

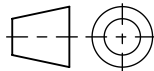
A4

7,86 g





TS1980 (ISO2768) m (orta) sınıfı Tolerans Tablosu TS1980 (ISO2768) m (middle) Tolerance Table					
Ölçü / Dimension	Tol.	Açı / Angle	Tol.	Yay ve Fahi Avcı / Chamfer	Tol.
0,5 - 3	±0,1	10	±1°30'	0,5 - 3	±0,4
3 - 6	±0,1	10 - 50	±1°	3 - 6	±1
6 - 30	±0,2	50 - 120	±0°30'	6 - ...	±2
30 - 120	±0,3	120 - 400	±0°15'		
120 - 400	±0,5	400 - ...	±0°10'		
400 - 1000	±0,8	Belirtilmeyen / Uncertain ;			
1000 - 2000	±1,2	Pahlar / Chamfer : 0,2x45° and Radüsler / Radius:R0,4			
2000 - 4000	±2	Genel Yüzey Pürüzlülüğü / Overall surface roughness:Ra 1,6			



BU DÖKÜMANIN TÜM HAKLARI REŞHA'YA AİTTİR. İZİN OLMADAN ÇOĞALTILAMAZ.

ALL RIGHTS TO THIS DOCUMENT BELONG TO REŞHA. CANNOT BE REPRODUCED WITHOUT PERMISSION.

BÜTÜN ÖLÇÜLER mm'dir.

GENEL TOLERANS

ISO 2768 - Mk

MATERIAL / MALZEME

PU

SCALE / ÖLÇEK

3:4

DATE / TARİH: 23.02.2024

DRAWING BY / ÇİZEN : Haşim ÖZDEMİR

SIGN / İMZA:

DATE / TARİH: 23.02.2024

CONTROL / KONTROL: İsa KARS

SIGN / İMZA:

DATE / TARİH: 23.02.2024

APPROVAL / ONAY : Mirza PARLAKYİĞİT

SIGN / İMZA:

PART NR. / PARÇA NR.

PART NAME / PARÇA ADI:

FORMAT:

WEIGHT / AĞIRLIK:

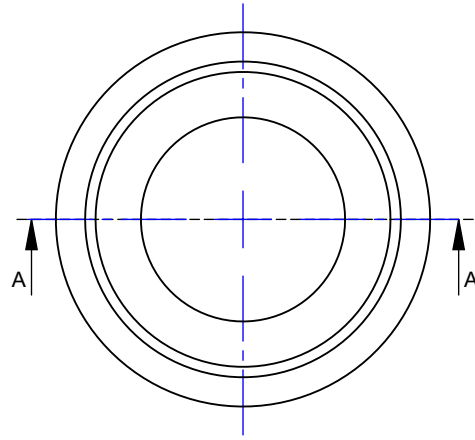
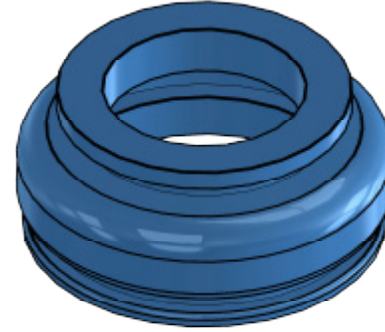
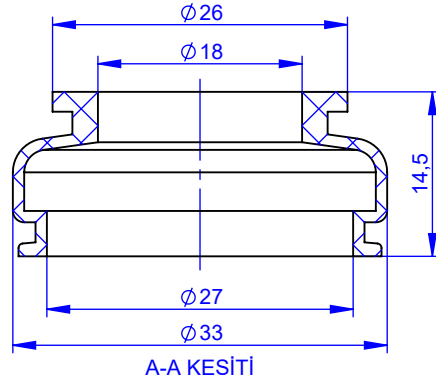
RT.300105

TOZ LASTIĞI

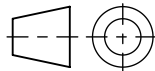
A4

9,51 g





TS1980 (ISO2768) m (orta) sınıfı Tolerans Tablosu TS1980 (ISO2768) m (middle) Tolerance Table					
Ölçü / Dimension	Tol.	Açı / Angle	Tol.	Yay ve Paç / Arc Chamfer	Tol.
0,5 - 3	±0,1	10	±1°30'	0,5 - 3	±0,4
3 - 6	±0,1	10 - 50	±1°	3 - 6	±1
6 - 30	±0,2	50 - 120	±0°30'	6 - ...	±2
30 - 120	±0,3	120 - 400	±0°15'		
120 - 400	±0,5	400 - ...	±0°10'		
400 - 1000	±0,8	Belirtilmeyen / Uncertain :			
1000 - 2000	±1,2	Pahlar / Chamfer : 0,2x45° and Radüsler / Radius:R0,4			
2000 - 4000	±2	Genel Yüzey Pürüzlülüğü / Overall surface roughness:Ra 1,6			



BU DÖKÜMANIN TÜM HAKLARI REŞHA'YA AİTTİR. İZİN OLMADAN ÇOĞALTILAMAZ.

ALL RIGHTS TO THIS DOCUMENT BELONG TO REŞHA. CANNOT BE REPRODUCED WITHOUT PERMISSION.

BÜTÜN ÖLÇÜLER mm'dir.

GENEL TOLERANS

ISO 2768 - Mk

MATERIAL / MALZEME

PU

SCALE / ÖLÇEK

3:2

DATE / TARİH: 23.02.2024

DRAWING BY / ÇİZEN : Haşim ÖZDEMİR

SIGN / İMZA:

DATE / TARİH: 23.02.2024

CONTROL / KONTROL: İsa KARS

SIGN / İMZA:

DATE / TARİH: 23.02.2024

APPROVAL / ONAY : Mirza PARLAKYİĞİT

SIGN / İMZA:

PART NR. / PARÇA NR.

RT.300106

PART NAME / PARÇA ADI:

TOZ LASTİĞİ

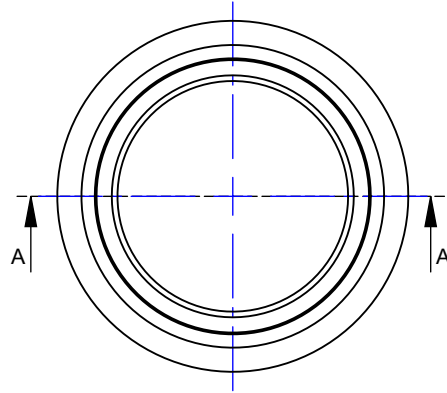
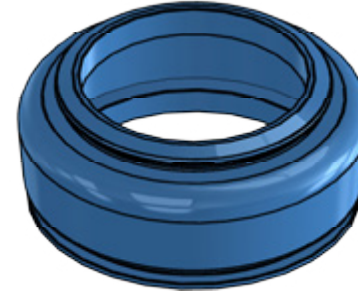
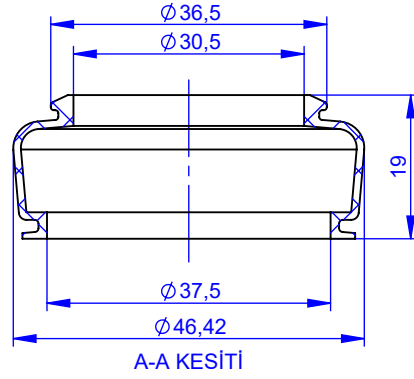
FORMAT:

A4

WEIGHT / AĞIRLIK:

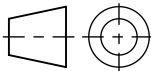
3,21 g





TS1980 (ISO2768) m (orta) sınıfı Tolerans Tablosu  
TS1980 (ISO2768) m (middle) Tolerance Table

Ölçü / Dimension	Tol.	Açı / Angle	Tol.	Yay ve Pah / Arc Chamfer	Tol.
0,5 - 3	$\pm 0,1$	10	$\pm 1^{\circ}30'$	0,5 - 3	$\pm 0,4$
3 - 6	$\pm 0,1$	10 - 50	$\pm 1^{\circ}$	3 - 6	$\pm 1$
6 - 30	$\pm 0,2$	50 - 120	$\pm 0^{\circ}30'$	6 - ...	$\pm 2$
30 - 120	$\pm 0,3$	120 - 400	$\pm 0^{\circ}15'$		
120 - 400	$\pm 0,5$	400 - ...	$\pm 0^{\circ}10'$		
400 - 1000	$\pm 0,8$	Belirtilmeyen / Uncertain :			
1000 - 2000	$\pm 1,2$	Pahlar / Chamfer : $0,2 \times 45^{\circ}$ and Radüsler / Radius: R0,4			
2000 - 4000	$\pm 2$	Genel Yüzey Pürüzlülüğü / Overall surface roughness: Ra 1,6			



BU DÖKÜMANIN TÜM HAKLARI REŞHA'YA AİTTİR. İZİN OLMADAN ÇOĞALTILAMAZ.

ALL RIGHTS TO THIS DOCUMENT BELONG TO REŞHA. CANNOT BE REPRODUCED WITHOUT PERMISSION.

BÜTÜN ÖLÇÜLER mm'dir.

GENEL TOLERANS

ISO 2768 - Mk

MATERIAL / MALZEME

PU

SCALE / ÖLÇEK

1:1

DATE / TARİH: 23.02.2024

DRAWING BY / ÇİZEN : Haşim ÖZDEMİR

SIGN / İMZA:

DATE / TARİH: 23.02.2024

CONTROL / KONTROL: İsa KARS

SIGN / İMZA:

DATE / TARİH: 23.02.2024

APPROVAL / ONAY : Mirza PARLAKYİĞİT

SIGN / İMZA:

PART NR. / PARÇA NR.

RT.300107

PART NAME / PARÇA ADI:

TOZ LASTİĞİ

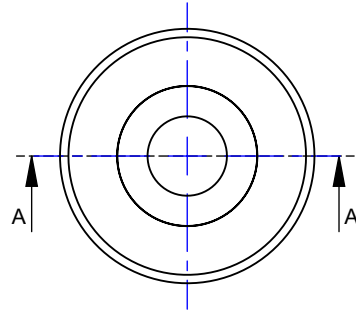
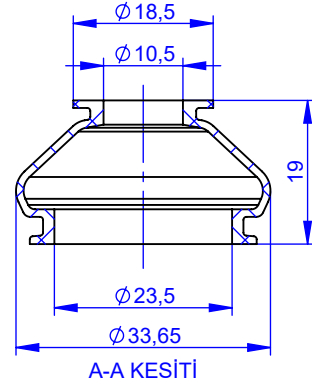
FORMAT:

A4

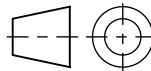
WEIGHT / AĞIRLIK:

5,34 g





TS1980 (ISO2768) m (orta) sınıfı Tolerans Tablosu TS1980 (ISO2768) m (middle) Tolerance Table					
Ölçü / Dimension	Tol.	Açı / Angle	Tol.	Yay ve Yan Açı / Chamfer	Tol.
0,5 - 3	±0,1	10	±1°30'	0,5 - 3	±0,4
3 - 6	±0,1	10 - 50	±1°	3 - 6	±1
6 - 30	±0,2	50 - 120	±0°30'	6 - ...	±2
30 - 120	±0,3	120 - 400	±0°15'		
120 - 400	±0,5	400 - ...	±0°10'		
400 - 1000	±0,8	Belirtilmeyen / Uncertain :			
1000 - 2000	±1,2	Pahlar / Chamfer : 0,2x45° and Radüsler / Radius:R0,4			
2000 - 4000	±2	Genel Yüzey Pürüzlülüğü / Overall surface roughness:Ra 1,6			



BU DÖKÜMANIN TÜM HAKLARI REŞHA'YA AİTTİR. İZİN OLMDAN ÇOĞALTILAMAZ.

ALL RIGHTS TO THIS DOCUMENT BELONG TO REŞHA. CANNOT BE REPRODUCED WITHOUT PERMISSION.

BÜTÜN ÖLÇÜLER mm'dir.

GENEL TOLERANS

ISO 2768 - Mk

MATERIAL / MALZEME

PU

SCALE / ÖLÇEK

1:1

DATE / TARİH: 23.02.2024

DRAWING BY / ÇİZEN : Haşim ÖZDEMİR

SIGN / İMZA:

DATE / TARİH: 23.02.2024

CONTROL / KONTROL: İsa KARS

SIGN / İMZA:

DATE / TARİH: 23.02.2024

APPROVAL / ONAY : Mirza PARLAKYİĞİT

SIGN / İMZA:

PART NR. / PARÇA NR.

PART NAME / PARÇA ADI:

FORMAT:

WEIGHT / AĞIRLIK:

RT.300108

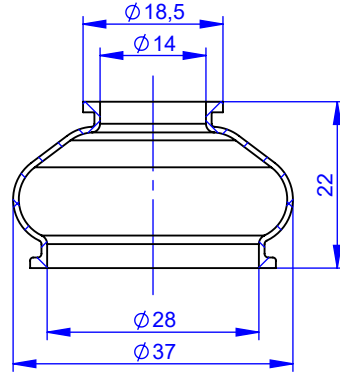
TOZ LASTIĞI

A4

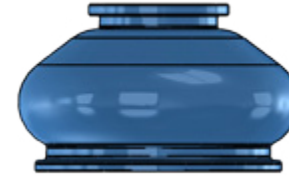
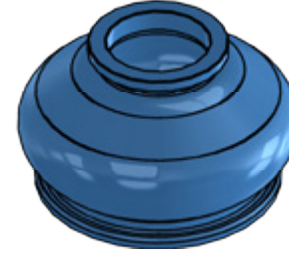
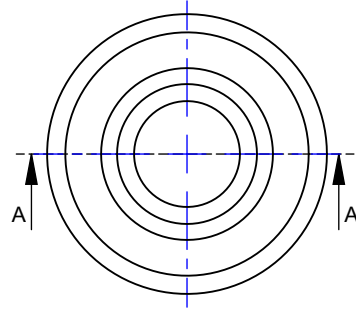
3,35 g



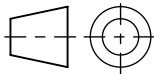




A-A KESİTİ



TS1980 (ISO2768) m (orta) sınıfı Tolerans Tablosu TS1980 (ISO2768) m (middle) Tolerance Table					
Ölçü / Dimension	Tol.	Açı / Angle	Tol.	Yay ve Pahlı / Arc / Chamfer	Tol.
0,5 - 3	±0,1	10	±1°30'	0,5 - 3	±0,4
3 - 6	±0,1	10 - 50	±1°	3 - 6	±1
6 - 30	±0,2	50 - 120	±0°30'	6 - ...	±2
30 - 120	±0,3	120 - 400	±0°15'		
120 - 400	±0,5	400 - ...	±0°10'		
400 - 1000	±0,8	Belirtilmeyen / Uncertain :			
1000 - 2000	±1,2	Pahlılar / Chamfer : 0,2x45° and Radüsler / Radius:R0,4			
2000 - 4000	±2	Genel Yüzey Pürüzlülüğü / Overall surface roughness:Ra 1.6			



BU DÖKÜMANIN TÜM HAKLARI REŞHA'YA AİTTİR. İZİN OLMADAN ÇOĞALTILAMAZ.

ALL RIGHTS TO THIS DOCUMENT BELONG TO REŞHA. CANNOT BE REPRODUCED WITHOUT PERMISSION.

BÜTÜN ÖLÇÜLER mm'dir.

GENEL TOLERANS

ISO 2768 - Mk

MATERIAL / MALZEME

PU

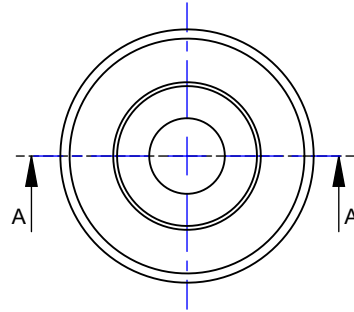
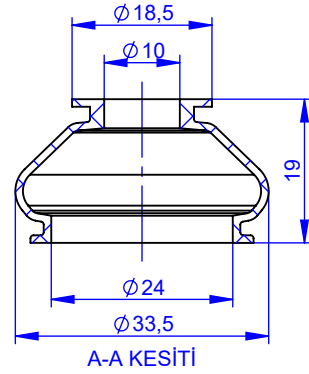
SCALE / ÖLÇEK

1:1

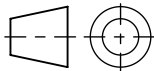


DATE / TARİH: 23.02.2024	DRAWING BY / ÇİZEN : Haşim ÖZDEMİR	SIGN / İMZA:
DATE / TARİH: 23.02.2024	CONTROL / KONTROL: İsa KARS	SIGN / İMZA:
DATE / TARİH: 23.02.2024	APPROVAL / ONAY : Mirza PARLAKYİĞİT	SIGN / İMZA:
PART NR. / PARÇA NR.	PART NAME / PARÇA ADI:	FORMAT:
RT.300109	TOZ LASTİĞİ	A4

WEIGHT / AĞIRLIK:	2,87 g
-------------------	--------



TS1980 (ISO2768) m (orta) sınıfı Tolerans Tablosu TS1980 (ISO2768) m (middle) Tolerance Table					
Ölçü / Dimension	Tol.	Açı / Angle	Tol.	Yay ve Paha / Arc / Chamfer	Tol.
0,5 - 3	±0,1	10	±1°30'	0,5 - 3	±0,4
3 - 6	±0,1	10 - 50	±1°	3 - 6	±1
6 - 30	±0,2	50 - 120	±0°30'	6 - ...	±2
30 - 120	±0,3	120 - 400	±0°15'		
120 - 400	±0,5	400 - ...	±0°10'		
400 - 1000	±0,8	Belirtilmeyen / Uncertain :			
1000 - 2000	±1,2	Pahlar / Chamfer : 0,2x45° and Radüsler / Radius:R0,4			
2000 - 4000	±2	Genel Yüzey Pürüzlülüğü / Overall surface roughness:Ra 1.6			



BU DÖKÜMANIN TÜM HAKLARI REŞHA'YA AİTTİR. İZİN OLMADAN ÇOĞALTILAMAZ.

ALL RIGHTS TO THIS DOCUMENT BELONG TO REŞHA. CANNOT BE REPRODUCED WITHOUT PERMISSION.

BÜTÜN ÖLÇÜLER mm'dir.

GENEL TOLERANS

ISO 2768 - Mk

MATERIAL / MALZEME

PU

SCALE / ÖLÇEK

1:1



DATE / TARİH: 23.02.2024

DRAWING BY / ÇİZEN : Haşim ÖZDEMİR

SIGN / İMZA:

DATE / TARİH: 23.02.2024

CONTROL / KONTROL: İsa KARS

SIGN / İMZA:

DATE / TARİH: 23.02.2024

APPROVAL / ONAY : Mirza PARLAKYİĞİT

SIGN / İMZA:

PART NR. / PARÇA NR.

PART NAME / PARÇA ADI:

FORMAT:

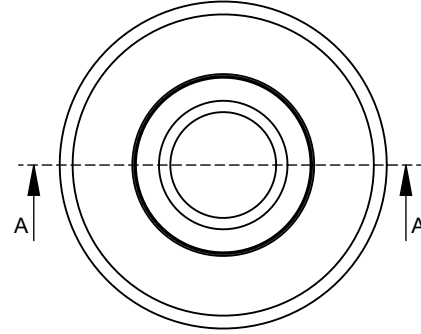
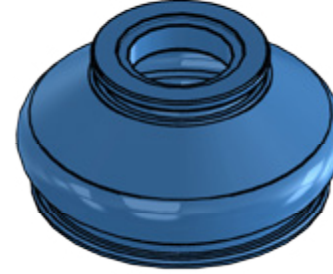
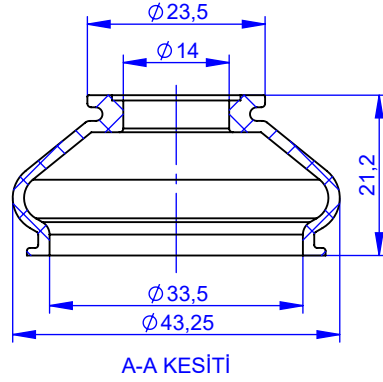
WEIGHT / AĞIRLIK:

RT.300110

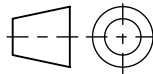
TOZ LASTIĞI

A4

3,09 g



TS1980 (ISO2768) m (orta) sınıfı Tolerans Tablosu TS1980 (ISO2768) m (middle) Tolerance Table					
Ölçü / Dimension	Tol.	Açı / Angle	Tol.	Yay ve Paş Arc / Chamfer	Tol.
0,5 - 3	±0,1	10	±1°30'	0,5 - 3	±0,4
3 - 6	±0,1	10 - 50	±1°	3 - 6	±1
6 - 30	±0,2	50 - 120	±0°30'	6 - ...	±2
30 - 120	±0,3	120 - 400	±0°15'		
120 - 400	±0,5	400 - ...	±0°10'		
400 - 1000	±0,8	Belirtilmeyen / Uncertain :			
1000 - 2000	±1,2	Pahlar / Chamfer : 0,2x45° and Radüsler / Radius:R0,4			
2000 - 4000	±2	Genel Yüzey Pürüzlülüğü / Overall surface roughness:Ra 1,6			



BU DÖKÜMANIN TÜM HAKLARI REŞHA'YA AİTTİR. İZİN OLMDAN ÇOĞALTILAMAZ.

ALL RIGHTS TO THIS DOCUMENT BELONG TO REŞHA. CANNOT BE REPRODUCED WITHOUT PERMISSION.

BÜTÜN ÖLÇÜLER mm'dir.

GENEL TOLERANS

ISO 2768 - Mk

MATERIAL / MALZEME

PU

SCALE / ÖLÇEK

1:1

DATE / TARİH: 23.02.2024

DRAWING BY / ÇİZEN : Haşim ÖZDEMİR

SIGN / İMZA:

DATE / TARİH: 23.02.2024

CONTROL / KONTROL: İsa KARS

SIGN / İMZA:

DATE / TARİH: 23.02.2024

APPROVAL / ONAY : Mirza PARLAKYİĞİT

SIGN / İMZA:

PART NR. / PARÇA NR.

PART NAME / PARÇA ADI:

FORMAT:

WEIGHT / AĞIRLIK:

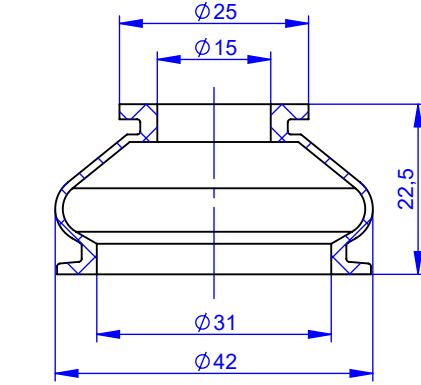
RT.300111

TOZ LASTİĞİ

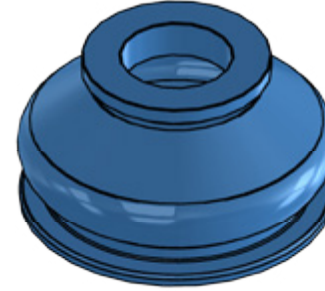
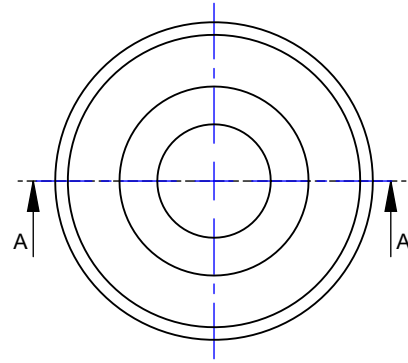
A4

6,49 g

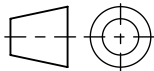




A-A KESİTİ



TS1980 (ISO2768) m (orta) sınıfı Tolerans Tablosu TS1980 (ISO2768) m (middle) Tolerance Table					
Ölçü / Dimension	Tol.	Açı / Angle	Tol.	Yay ve Paha / Arc / Chamfer	Tol.
0,5 - 3	±0,1	10	±1°30'	0,5 - 3	±0,4
3 - 6	±0,1	10 - 50	±1°	3 - 6	±1
6 - 30	±0,2	50 - 120	±0°30'	6 - ...	±2
30 - 120	±0,3	120 - 400	±0°15'		
120 - 400	±0,5	400 - ...	±0°10'		
400 - 1000	±0,8	Belirtilmeyen / Uncertain :			
1000 - 2000	±1,2	Pahlar / Chamfer : 0,2x45° and Radüsler / Radius:R0,4			
2000 - 4000	±2	Genel Yüzey Pürüzlülüğü / Overall surface roughness:Ra 1.6			



BU DÖKÜMANIN TÜM HAKLARI REŞHA'YA AİTTİR. İZİN OLMADAN ÇOĞALTILAMAZ.

ALL RIGHTS TO THIS DOCUMENT BELONG TO REŞHA. CANNOT BE REPRODUCED WITHOUT PERMISSION.

BÜTÜN ÖLÇÜLER mm'dir.

GENEL TOLERANS

ISO 2768 - Mk

MATERIAL / MALZEME

PU

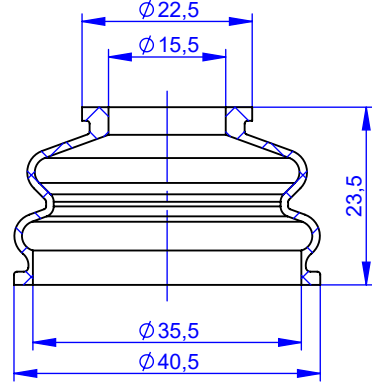
SCALE / ÖLÇEK

1:1

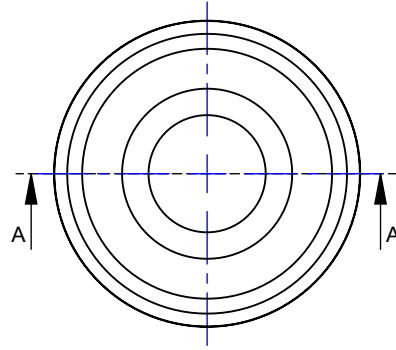
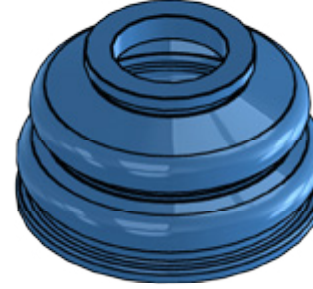


DATE / TARİH: 23.02.2024	DRAWING BY / ÇİZEN : Haşim ÖZDEMİR	SIGN / İMZA:
DATE / TARİH: 23.02.2024	CONTROL / KONTROL: İsa KARS	SIGN / İMZA:
DATE / TARİH: 23.02.2024	APPROVAL / ONAY : Mirza PARLAKYİĞİT	SIGN / İMZA:
PART NR. / PARÇA NR.	PART NAME / PARÇA ADI:	FORMAT:
RT.300112	TOZ LASTIĞI	A4

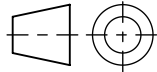
WEIGHT / AĞIRLIK:	6,12 g
-------------------	--------



A-A KESİTİ



TS1980 (ISO2768) m (orta) sınıfı Tolerans Tablosu TS1980 (ISO2768) m (middle) Tolerance Table					
Ölçü / Dimension	Tol.	Açı / Angle	Tol.	Yay ve Paç / Arc / Chamfer	Tol.
0,5 - 3	±0,1	10	±1°30'	0,5 - 3	±0,4
3 - 6	±0,1	10 - 50	±1°	3 - 6	±1
6 - 30	±0,2	50 - 120	±0°30'	6 - ...	±2
30 - 120	±0,3	120 - 400	±0°15'		
120 - 400	±0,5	400 - ...	±0°10'		
400 - 1000	±0,8	Belirtilmeyen / Uncertain :			
1000 - 2000	±1,2	Pahlar / Chamfer : 0,2x45° and Radüsler / Radius:R0,4			
2000 - 4000	±2	Genel Yüzey Pürüzlülüğü / Overall surface roughness:Ra 1,6			



BU DÖKÜMANIN TÜM HAKLARI REŞHA'YA AİTTİR. İZİNİ OLMADAN ÇOĞALTILAMAZ.

ALL RIGHTS TO THIS DOCUMENT BELONG TO REŞHA. CANNOT BE REPRODUCED WITHOUT PERMISSION.

BÜTÜN ÖLÇÜLER mm'dir.

GENEL TOLERANS

ISO 2768 - Mk

MATERIAL / MALZEME

PU

SCALE / ÖLÇEK

1:1

DATE / TARİH: 23.02.2024

DRAWING BY / ÇİZEN : Haşim ÖZDEMİR

SIGN / İMZA:

DATE / TARİH: 23.02.2024

CONTROL / KONTROL: İsa KARS

SIGN / İMZA:

DATE / TARİH: 23.02.2024

APPROVAL / ONAY : Mirza PARLAKYİĞİT

SIGN / İMZA:

PART NR. / PARÇA NR.

RT.300113

PART NAME / PARÇA ADI:

TOZ LASTIĞI

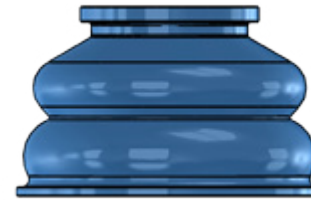
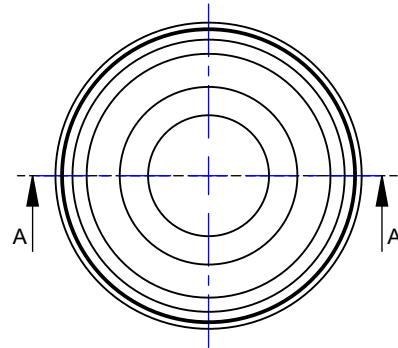
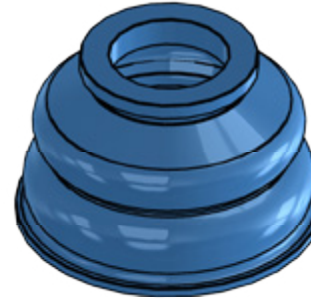
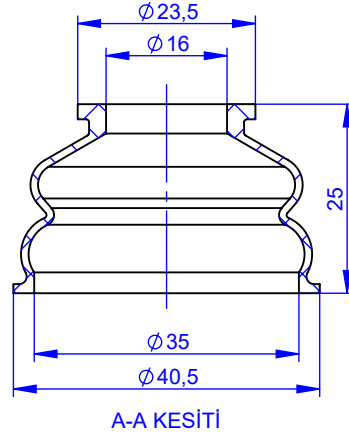
FORMAT:

A4

WEIGHT / AĞIRLIK:

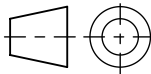
5,1 g





TS1980 (ISO2768) m (orta) sınıfı Tolerans Tablosu  
TS1980 (ISO2768) m (middle) Tolerance Table

Ölçü / Dimension	Tol.	Açı / Angle	Tol.	Yay ve Pahlı / Arc / Chamfer	Tol.
0,5 - 3	±0,1	10	±1°30'	0,5 - 3	±0,4
3 - 6	±0,1	10 - 50	±1°	3 - 6	±1
6 - 30	±0,2	50 - 120	±0°30'	6 - ...	±2
30 - 120	±0,3	120 - 400	±0°15'		
120 - 400	±0,5	400 - ...	±0°10'		
400 - 1000	±0,8	Belirtilmeyen / Uncertain :			
1000 - 2000	±1,2	Pahlar / Chamfer : 0,2x45° and Radüsler / Radius:R0,4			
2000 - 4000	±2	Genel Yüzey Pürüzlülüğü / Overall surface roughness:Ra 1,6			



BU DÖKÜMANIN TÜM HAKLARI REŞHA'YA AİTTİR. İZİN OLMADAN ÇOĞALTILAMAZ.

ALL RIGHTS TO THIS DOCUMENT BELONG TO REŞHA. CANNOT BE REPRODUCED WITHOUT PERMISSION.

DATE / TARİH:	DRAWING BY / ÇİZEN :	SIGN / İMZA:	
23.02.2024	Haşim ÖZDEMİR		
23.02.2024	İsa KARS		
23.02.2024	Mirza PARLAKYİĞİT		
PART NR. / PARÇA NR.	PART NAME / PARÇA ADI:	FORMAT:	WEIGHT / AĞIRLIK:
RT.300114	TOZ LASTİĞİ	A4	4,92 g

BÜTÜN ÖLÇÜLER mm'dir.

GENEL TOLERANS

ISO 2768 - Mk

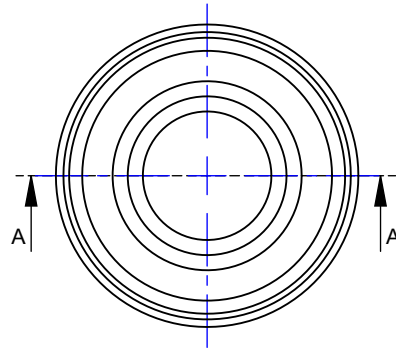
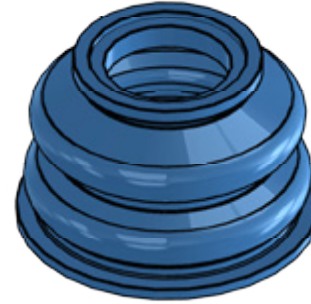
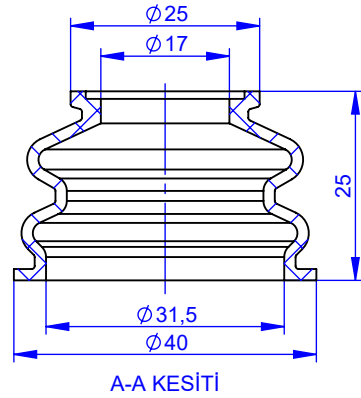
MATERIAL / MALZEME

PU

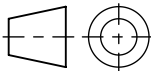
SCALE / ÖLÇEK

1:1





TS1980 (ISO2768) m (orta) sınıfı Tolerans Tablosu TS1980 (ISO2768) m (middle) Tolerance Table					
Ölçü / Dimension	Tol.	Açı / Angle	Tol.	Yay ve Paç / Arc / Chamfer	Tol.
0,5 - 3	±0,1	10	±1°30'	0,5 - 3	±0,4
3 - 6	±0,1	10 - 50	±1°	3 - 6	±1
6 - 30	±0,2	50 - 120	±0°30'	6 - ...	±2
30 - 120	±0,3	120 - 400	±0°15'		
120 - 400	±0,5	400 - ...	±0°10'		
400 - 1000	±0,8	Belirtilmeyen / Uncertain :			
1000 - 2000	±1,2	Pahlar / Chamfer : 0,2x45° and Radüsler / Radius:R0,4			
2000 - 4000	±2	Genel Yüzey Pürüzlülüğü / Overall surface roughness:Ra 1,6			



BU DÖKÜMANIN TÜM HAKLARI REŞHA'YA AİTTİR. İZİN OLMADAN ÇOĞALTILAMAZ.

ALL RIGHTS TO THIS DOCUMENT BELONG TO REŞHA. CANNOT BE REPRODUCED WITHOUT PERMISSION.

BÜTÜN ÖLÇÜLER mm'dir.

GENEL TOLERANS

ISO 2768 - Mk

MATERIAL / MALZEME

PU

SCALE / ÖLÇEK

1:1

DATE / TARİH: 23.02.2024

DRAWING BY / ÇİZEN : Haşim ÖZDEMİR

SIGN / İMZA:

DATE / TARİH: 23.02.2024

CONTROL / KONTROL: İsa KARS

SIGN / İMZA:

DATE / TARİH: 23.02.2024

APPROVAL / ONAY : Mirza PARLAKYİĞİT

SIGN / İMZA:

PART NR. / PARÇA NR.

PART NAME / PARÇA ADI:

FORMAT:

WEIGHT / AĞIRLIK:

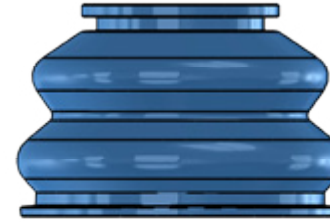
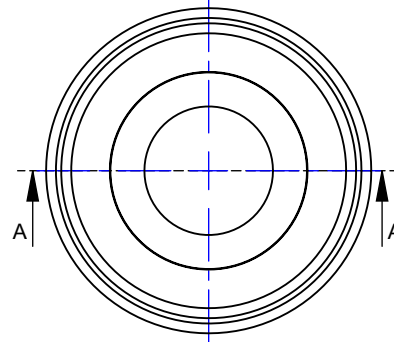
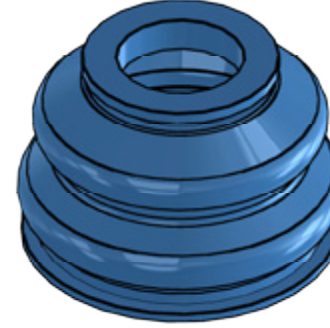
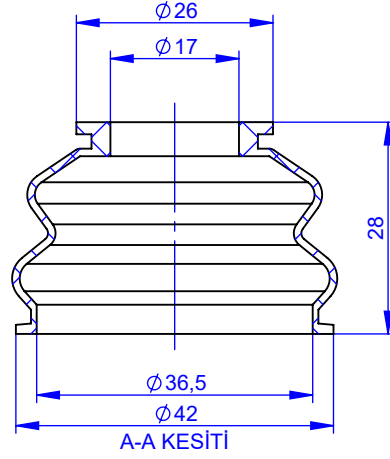
RT.300115

TOZ LASTİĞİ

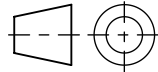
A4

7,36 g





TS1980 (ISO2768) m (orta) sınıfı Tolerans Tablosu TS1980 (ISO2768) m (middle) Tolerance Table					
Ölçü / Dimension	Tol.	Açı / Angle	Tol.	Yay ve Fahi Ağı / Chamfer	Tol.
0,5 - 3	±0,1	10	±1°30'	0,5 - 3	±0,4
3 - 6	±0,1	10 - 50	±1°	3 - 6	±1
6 - 30	±0,2	50 - 120	±0°30'	6 - ...	±2
30 - 120	±0,3	120 - 400	±0°15'		
120 - 400	±0,5	400 - ...	±0°10'		
400 - 1000	±0,8	Belirtilmeyen / Uncertain ;			
1000 - 2000	±1,2	Pahlar / Chamfer : 0,2x45° and Radüsler / Radius:R0,4			
2000 - 4000	±2	Genel Yüzey Pürüzlülüğü / Overall surface roughness:Ra 1,6			

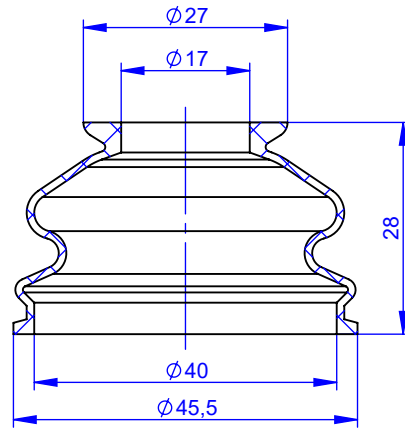


BU DÖKÜMANIN TÜM HAKLARI REŞHA'YA AİTTİR. İZİN OLMADAN ÇOĞALTILAMAZ. ALL RIGHTS TO THIS DOCUMENT BELONG TO REŞHA. CANNOT BE REPRODUCED WITHOUT PERMISSION.		
DATE / TARİH: 23.02.2024	DRAWING BY / ÇİZEN : Haşim ÖZDEMİR	SIGN / İMZA:
DATE / TARİH: 23.02.2024	CONTROL / KONTROL: İsa KARS	SIGN / İMZA:
DATE / TARİH: 23.02.2024	APPROVAL / ONAY : Mirza PARLAKYİĞİT	SIGN / İMZA:
PART NR. / PARÇA NR.	PART NAME / PARÇA ADI:	FORMAT: WEIGHT / AĞIRLIK:
RT.300116	TOZ LASTİĞİ	A4 6,18 g

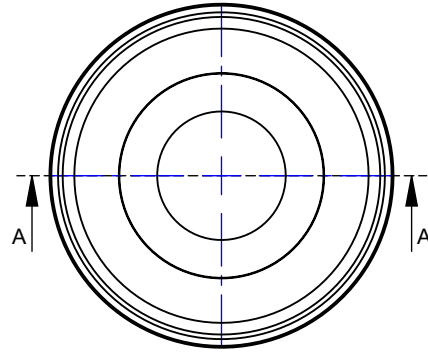
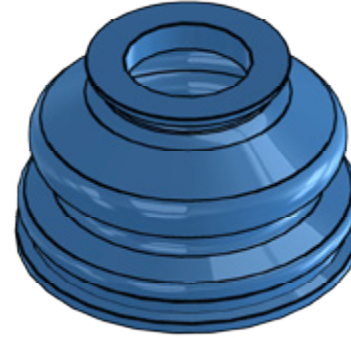
BÜTÜN ÖLÇÜLER mm'dir.	
GENEL TOLERANS	
ISO 2768 - Mk	
MATERIAL / MALZEME	
PU	
SCALE / ÖLÇEK	
1:1	



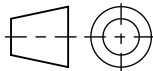




A-A KESİTİ



TS1980 (ISO2768) m (orta) sınıfı Tolerans Tablosu TS1980 (ISO2768) m (middle) Tolerance Table					
Ölçü / Dimension	Tol.	Açı / Angle	Tol.	Yay ve Fahi Ağı / Chamfer	Tol.
0,5 - 3	±0,1	10	±1°30'	0,5 - 3	±0,4
3 - 6	±0,1	10 - 50	±1°	3 - 6	±1
6 - 30	±0,2	50 - 120	±0°30'	6 - ...	±2
30 - 120	±0,3	120 - 400	±0°15'		
120 - 400	±0,5	400 - ...	±0°10'		
400 - 1000	±0,8	Belirtilmeyen / Uncertain :			
1000 - 2000	±1,2	Pahlar / Chamfer : 0,2x45° and Radüsler / Radius:R0,4			
2000 - 4000	±2	Genel Yüzey Pürüzlülüğü / Overall surface roughness:Ra 1,6			



BU DÖKÜMANIN TÜM HAKLARI REŞHA'YA AİTTİR. İZİN OLMADAN ÇOĞALTILAMAZ.

ALL RIGHTS TO THIS DOCUMENT BELONG TO REŞHA. CANNOT BE REPRODUCED WITHOUT PERMISSION.

BÜTÜN ÖLÇÜLER mm'dir.

GENEL TOLERANS

ISO 2768 - Mk

MATERIAL / MALZEME

PU

SCALE / ÖLÇEK

1:1

DATE / TARİH: 23.02.2024

DRAWING BY / ÇİZEN : Haşim ÖZDEMİR

SIGN / İMZA:

DATE / TARİH: 23.02.2024

CONTROL / KONTROL: İsa KARS

SIGN / İMZA:

DATE / TARİH: 23.02.2024

APPROVAL / ONAY : Mirza PARLAKYİĞİT

SIGN / İMZA:

PART NR. / PARÇA NR.

PART NAME / PARÇA ADI:

FORMAT:

WEIGHT / AĞIRLIK:

RT.300117

TOZ LASTİĞİ

A4

6,97 g



# Group Şirketlerimiz:



**MİRBEY GROUP**  
*international*



**MİHRİNİSA**



"Mirbey GROUP Companies"



**RESHA**  
/OTOMOTİV

**Fabrika** : Kazım Karabekir Mh. 1. Ula Sk. No: 14 Yıldırım/BURSA

**Kalıphane** : Küçük Sanayi 22. Sk. No: 39 Nilüfer/BURSA

**Genel Merkez** : 23 Nisan Mh. 242. Sk. Güzel Tower K: 14 No: 50 Nilüfer/BURSA

**Tel:** 0(224) 364 39 00 | **Web:** [www.resha.com.tr](http://www.resha.com.tr) | **E-mail:** [resha@resha.com.tr](mailto:resha@resha.com.tr)